

82



**МИНИСТЕРСТВО
СТРОИТЕЛЬСТВА И ЖИЛИЩНО-КОММУНАЛЬНОГО
ХОЗЯЙСТВА РОССИЙСКОЙ ФЕДЕРАЦИИ**

(МИНСТРОЙ РОССИИ)

ПРИКАЗ

от "7" ноября 2016 г.

№ 78/пр

Москва

**Об утверждении СП 95.13330 «СНиП 2.03.02-86 Бетонные
и железобетонные конструкции из плотного силикатного бетона»**

В соответствии с Правилами разработки, утверждения, опубликования, изменения и отмены сводов правил, утвержденными постановлением Правительства Российской Федерации от 1 июля 2016 г. № 624, подпунктом 5.2.9 пункта 5 Положения о Министерстве строительства и жилищно-коммунального хозяйства Российской Федерации, утвержденного постановлением Правительства Российской Федерации от 18 ноября 2013 г. № 1038, пунктом 231 Плана разработки и утверждения сводов правил и актуализации ранее утвержденных сводов правил, строительных норм и правил на 2015 г. и плановый период до 2017 г., утвержденного приказом Министерства строительства и жилищно-коммунального хозяйства Российской Федерации от 30 июня 2015 г. № 470/пр с изменениями, внесенными приказом Министерства строительства и жилищно-коммунального хозяйства Российской Федерации от 14 сентября 2015 г. № 659/пр, **п р и к а з ы в а ю:**

1. Утвердить и ввести в действие через 6 месяцев со дня издания настоящего приказа СП 95.13330 «СНиП 2.03.02-86 Бетонные и железобетонные конструкции из плотного силикатного бетона», согласно приложению.

2. Признать не подлежащим применению с момента введения в действие СП 95.13330 «СНиП 2.03.02-86 Бетонные и железобетонные конструкции из плотного силикатного бетона» СНиП 2.03.02-86 «Бетонные и железобетонные конструкции из плотного

силикатного бетона», утвержденный постановлением Государственного строительного комитета СССР от 31 января 1986 г. № 78 и зарегистрированный Федеральным агентством по техническому регулированию и метрологии 19 июля 2011 г. в качестве СП 95.13330.2011.

3. Департаменту градостроительной деятельности и архитектуры в течение 15 дней со дня издания приказа направить утвержденный СП 95.13330 «СНиП 2.03.02-86 Бетонные и железобетонные конструкции из плотного силикатного бетона» на регистрацию в национальный орган Российской Федерации по стандартизации.

4. Департаменту градостроительной деятельности и архитектуры обеспечить опубликование на официальном сайте Минстроя России в информационно-телекоммуникационной сети «Интернет» текста утвержденного СП 95.13330 «СНиП 2.03.02-86 Бетонные и железобетонные конструкции из плотного силикатного бетона» в электронно-цифровой форме в течение 10 дней со дня регистрации свода правил национальным органом Российской Федерации по стандартизации.

5. Контроль за исполнением настоящего приказа возложить на заместителя Министра строительства и жилищно-коммунального хозяйства Российской Федерации Х.Д. Мавлярова.

И.о. Министра



Е.О. Сиэрра

УТВЕРЖДЕН
приказом Министерства строительства и
жилищно-коммунального хозяйства
Российской Федерации
от « 7 » ноября 2016 г. № 781/ПР

**СП 95.13330 «СНИП 2.03.02-86 БЕТОННЫЕ И
ЖЕЛЕЗОБЕТОННЫЕ КОНСТРУКЦИИ ИЗ ПЛОТНОГО
СИЛИКАТНОГО БЕТОНА»**

Издание официальное

Москва 2016

**МИНИСТЕРСТВО СТРОИТЕЛЬСТВА
И ЖИЛИЩНО-КОММУНАЛЬНОГО ХОЗЯЙСТВА
РОССИЙСКОЙ ФЕДЕРАЦИИ**

СВОД ПРАВИЛ

СП 95.13330.2016

**БЕТОННЫЕ И ЖЕЛЕЗОБЕТОННЫЕ КОНСТРУКЦИИ
ИЗ ПЛОТНОГО СИЛИКАТНОГО БЕТОНА**

**Актуализированная редакция
СНиП 2.03.02-86**

Издание официальное



Дата регистрации 19 января 2017 г.

Москва 2016

В НАБОР

Предисловие

Сведения о своде правил

1 ИСПОЛНИТЕЛИ – Федеральное государственное бюджетное образовательное учреждение высшего образования «Национальный исследовательский Московский государственный строительный университет» (НИУ МГСУ) при участии ассоциации «Железобетон»

2 ВНЕСЕН Техническим комитетом по стандартизации ТК 465 «Строительство»

3 ПОДГОТОВЛЕН к утверждению Департаментом градостроительной деятельности и архитектуры Министерства строительства и жилищно-коммунального хозяйства Российской Федерации (Минстрой России)

4 УТВЕРЖДЕН И ВВЕДЕН В ДЕЙСТВИЕ приказом Министерства строительства и жилищно-коммунального хозяйства Российской Федерации (Минстрой России) от 4 ноября 2016 г. № 781/нр и введен в действие с 8 мая 2017 г.

5 ЗАРЕГИСТРИРОВАН Федеральным агентством по техническому регулированию и метрологии (Росстандарт). Пересмотр СП 95.133330.2011 «СНиП 2.03.02-86 Бетонные и железобетонные конструкции из плотного силикатного бетона»

В случае пересмотра (замены) или отмены настоящего свода правил соответствующее уведомление будет опубликовано в установленном порядке. Соответствующая информация, уведомление и тексты размещаются также в информационной системе общего пользования — на официальном сайте разработчика (Минстрой России) в сети Интернет

© Минстрой России, 2016

Настоящий нормативный документ не может быть полностью или частично воспроизведен, тиражирован и распространен в качестве официального издания на территории Российской Федерации без разрешения Минстроя России

Содержание

1	Область применения	
2	Нормативные ссылки	
3	Термины и определения	
4	Общие требования к конструкциям из плотного силикатного бетона....	
4.1	Основные положения	
4.2	Основные расчетные требования	
4.3	Дополнительные требования к проектированию предварительно напряженных конструкций	
5	Материалы для бетонных и железобетонных конструкций	
5.1	Бетон	
5.2	Арматура	
6	Расчет бетонных и железобетонных элементов конструкций из плотного силикатного бетона	
6.1	Расчет бетонных элементов по прочности	
6.2	Расчет элементов железобетонных конструкций по предельным состояниям первой группы	
6.3	Расчет элементов железобетонных конструкций по предельным состояниям второй группы.....	
7	Конструктивные требования	
8	Требования к изготовлению, возведению и эксплуатации бетонных и железобетонных конструкций	
9	Требования к восстановлению и усилению железобетонных конструкций	
	Приложение А (справочное) Основные буквенные обозначения.....	
	Приложение Б (справочное) Рекомендуемая номенклатура изделий из силикатного бетона	
	Библиография	

В НАБОР

Введение

Настоящий свод правил разработан с учетом обязательных требований, установленных в федеральных законах от 27 декабря 2002 г. № 184-ФЗ «О техническом регулировании», от 30 декабря 2009 г. № 384-ФЗ «Технический регламент о безопасности зданий и сооружений».

Свод правил разработан авторским коллективом Федерального государственного бюджетного образовательного учреждения высшего образования «Национальный исследовательский Московский государственный строительный университет» (*д-р техн. наук Ю.М. Баженов, д-р техн. наук В.Ф. Степанова, канд. хим. наук В.Р. Фаликман, канд. техн. наук В.Г. Соловьев*) при участии ассоциации «Железобетон» (*д-р техн. наук А.И. Звездов, канд. техн. наук Б.С. Соколов, Д.В. Пасхин*).

СВОД ПРАВИЛ**БЕТОННЫЕ И ЖЕЛЕЗОБЕТОННЫЕ КОНСТРУКЦИИ
ИЗ ПЛОТНОГО СИЛИКАТНОГО БЕТОНА****Concrete and reinforced concrete structures made of dense calcium-silicate concrete**

Дата введения 2014-05-28

1 Область применения

Настоящий свод правил устанавливает: общие правила проектирования бетонных и железобетонных конструкций, изготавливаемых из плотного силикатного бетона на плотных заполнителях и предназначенных для работы в условиях систематического воздействия температуры не выше плюс 50 °С и не ниже минус 70 °С; требования к проектированию бетонных и железобетонных конструкций, изготавливаемых из силикатного бетона средней плотности (в высушенном до постоянной массы состоянии) 1700 кг/м³ и более, применяемых для строительства производственных и вспомогательных зданий и сооружений промышленных и сельскохозяйственных предприятий, жилых и общественных зданий.

При проектировании конструкций из указанного бетона, предназначенных для работы в особых условиях эксплуатации (при сейсмических воздействиях, в среде с агрессивной степенью воздействия на бетонные и железобетонные конструкции, в условиях повышенной влажности и т. п.), необходимо соблюдать дополнительные требования, предъявляемые к таким конструкциям.

2 Нормативные ссылки

В настоящем своде правил приведены нормативные ссылки на следующие документы:

ГОСТ 948–84 Перемычки железобетонные для зданий с кирпичными стенами. Технические условия

ГОСТ 6665–91 Камни бетонные и железобетонные бортовые. Технические условия

ГОСТ 7473–2010 Смеси бетонные. Технические условия

Издание официальное

В НАБОР

СП 95.13330.2016

ГОСТ 8717.0–84 Ступени железобетонные и бетонные. Технические условия

ГОСТ 9561–91 Плиты перекрытий железобетонные многопустотные для зданий и сооружений. Технические условия

ГОСТ 9818–2015 Марши и площадки лестниц железобетонные. Технические условия

ГОСТ 11024–2012 Панели стеновые наружные бетонные и железобетонные для жилых и общественных зданий. Общие технические условия

ГОСТ 12504–2015 Панели стеновые внутренние бетонные и железобетонные для жилых и общественных зданий. Общие технические условия

ГОСТ 12767–94 Плиты перекрытий железобетонные сплошные для крупнопанельных зданий. Общие технические условия

ГОСТ 13015–2012 Изделия бетонные и железобетонные для строительства. Общие технические требования. Правила приемки, маркировки, транспортирования и хранения

ГОСТ 13578–68 Панели из легких бетонов на пористых заполнителях для наружных стен производственных зданий. Технические требования

ГОСТ 13579–78 Блоки бетонные для стен подвалов. Технические условия

ГОСТ 17079–88 Блоки вентиляционные железобетонные. Технические условия

ГОСТ 17608–91 Плиты бетонные тротуарные. Технические условия

ГОСТ 18979–2014 Колонны железобетонные для многоэтажных зданий. Технические условия

ГОСТ 18980–2015 Ригели железобетонные для многоэтажных зданий.

Технические условия

ГОСТ 19231.0–83 Плиты железобетонные для покрытий трамвайных путей.

Технические условия

ГОСТ 21924.0–84 Плиты железобетонные для покрытий городских дорог.

Технические условия

ГОСТ 25214–82 Бетон силикатный плотный. Технические условия

ГОСТ 26919–86 Плиты подоконные железобетонные для жилых, общественных и вспомогательных зданий. Технические условия

ГОСТ 27751–2014 Надежность строительных конструкций и оснований. Основные положения

ГОСТ 31384–2008 Защита бетонных и железобетонных конструкций от коррозии. Общие технические требования

ГОСТ 31938–2012 Арматура композитная полимерная для армирования бетонных конструкций. Общие технические условия

СП 15.13330.2012 «СНиП II-22-81* Каменные и армокаменные конструкции»

СП 20.13330.2011 «СНиП 2.01.07-85* Нагрузки и воздействия»

СП 28.13330.2012 «СНиП 2.03.11-85 Защита строительных конструкций от коррозии» (с изменением № 1)

СП 50.13330.2012 «СНиП 23-02-2003 Тепловая защита зданий»

СП 63.13330.2012 «СНиП 52-01-2003 Бетонные и железобетонные конструкции. Основные положения» (с изменениями № 1 и № 2)

СП 70.13330.2012 «СНиП 3.03.01-87 Несущие и ограждающие конструкции»

СП 72.13330.2011 «СНиП 3.04.03-85 Защита строительных конструкций и сооружений от коррозии»

СП 112.13330.2011 «СНиП 21-01-97* Пожарная безопасность зданий и сооружений»

СП 131.13330.2012 «СНиП 23-01-99* Строительная климатология» (с изменением № 2)

П р и м е ч а н и е – При пользовании настоящим сводом правил целесообразно проверить действие ссылочных документов в информационной системе общего пользования – на официальном сайте федерального органа исполнительной власти в сфере стандартизации в сети Интернет или по ежегодному информационному указателю «Национальные стандарты», который опубликован по состоянию на 1 января текущего года, и по выпускам ежемесячного информационного указателя «Национальные стандарты» за текущий год. Если заменен ссылочный документ, на который дана недатированная ссылка, то рекомендуется использовать действующую версию этого документа с учетом всех внесенных в данную версию изменений. Если заменен ссылочный документ, на который дана датированная ссылка, то рекомендуется использовать версию этого документа с указанным выше годом утверждения (принятия). Если после утверждения настоящего свода правил в ссылочный документ, на который дана датированная ссылка,

внесено изменение, затрагивающее положение на которое дана ссылка, то это положение рекомендуется применять без учета данного изменения. Если ссылочный документ отменен без замены, то положение, в котором дана ссылка на него, рекомендуется применять в части, не затрагивающей эту ссылку. Сведения о действии сводов правил целесообразно проверить в Федеральном информационном фонде стандартов.

3 Термины и определения

В настоящем своде правил применены термины по СП 63.13330, а также следующие термины с соответствующими определениями:

3.1 влажный режим помещения: Режим помещения, при котором относительная влажность превышает 75 %.

3.2 конструкционная огнезащита: Способ огнезащиты, основанный на создании на нагреваемой поверхности конструкции теплоизоляционного слоя средства огнезащиты, не изменяющего свою толщину при огневом воздействии.

Примечание – К конструкционной огнезащите относятся огнезащитные напыляемые составы, обмазки, облицовки огнестойкими плитными, листовыми и другими материалами, в том числе на каркасе, с воздушными прослойками, а также комбинации данных материалов, в том числе с тонкослойными вспучивающимися покрытиями.

3.3 мокрый режим помещения: Режим эксплуатации помещения, при котором поверхность строительных конструкций увлажняется капельно-жидкой влагой (конденсатом, обрызгиванием, проливами).

3.4 напыляемый огнезащитный состав: Волокнистый или на минеральном вяжущем огнезащитный состав, наносимый на конструкцию методом напыления для обеспечения ее огнестойкости.

3.5 нормальный влажностный режим помещения: Режим помещения, при котором относительная влажность воздуха имеет значения свыше 60 % до 75 % включительно.

3.6 бетон силикатный: Бетон автоклавного и неавтоклавного твердения на известковых или известково-кремнеземистых вяжущих.

3.7 сухой режим помещения: Режим помещения, при котором относительная влажность воздуха не превышает 60 %.



4 Общие требования к конструкциям из плотного силикатного бетона

4.1 Основные положения

4.1.1 Бетонные и железобетонные конструкции из плотного силикатного бетона следует проектировать в соответствии с СП 63.13330 и указаниями настоящего свода правил.

4.1.2 Конструкции из плотного силикатного бетона следует применять в зависимости от влажностного режима эксплуатации и степени агрессивности среды зданий и сооружений по ГОСТ 31384:

- в неагрессивных средах или при воздействии агрессивных газов группы А – независимо от влажностного режима эксплуатации конструкций;

- при воздействии газовых (кроме газов группы А) или твердых агрессивных сред – при относительной влажности внутреннего воздуха помещений до 75 % или в сухой и нормальной зонах влажности;

- при воздействии вод вне зависимости от агрессивности – в безнапорных сооружениях.

4.1.3 Влажностный режим эксплуатации сооружений характеризуется:

- в отапливаемых зданиях – относительной влажностью внутреннего воздуха помещений;

- в неотапливаемых зданиях, а также в конструкциях, находящихся на открытом воздухе, – климатическими районами строительства согласно СП 131.13330.

Степень агрессивности воздействия газовых и твердых сред на конструкции из плотного силикатного бетона следует определять согласно СП 28.13330, а степень агрессивности воздействия жидких сред – по таблице 4.1.

4.1.4 При проектировании конструкций, эксплуатируемых в агрессивных средах, необходимо предусматривать их защиту в соответствии с требованиями СП 28.13330, при этом требования к плотности и толщине защитного слоя бетона должны определяться согласно указаниям 5.1.6 и 7.2. Требования к ширине раскрытия трещин должны определяться в соответствии с требованиями СП 28.13330 для сте-

В НАБОР

пени агрессивного воздействия, определяемой согласно указаниям 4.1.3 и повышенной на один уровень

4.1.5 Защита арматуры от коррозии предусматривается в зависимости от следующих условий эксплуатации конструкций при относительной влажности внутреннего воздуха:

- не более 60 % или в сухой зоне влажности (сухой режим помещения) специальных мер по защите арматуры от коррозии предусматривать не следует;

- свыше 60 % до 75 % или в нормальной зоне влажности (нормальный влажностный режим помещения) необходимо принимать меры к обеспечению сохранности арматуры в бетоне (увеличение марок бетона по плотности на одну ступень по сравнению с приведенными в 5.1.6 или нанесение на поверхность конструкции паронепроницаемого покрытия);

- свыше 75 % или во влажной зоне (влажный и мокрый режимы помещения), а также при наличии агрессивных сред и усиленном воздействии атмосферных осадков и отрицательных температур арматуру необходимо защищать от коррозии латексно-минеральным покрытием. Допускается предусматривать другие виды покрытий после специальной проверки их технологических и защитных свойств и сцепления арматуры с бетоном.

4.1.6 При проектировании конструкций, систематически подвергающихся воздействию атмосферных осадков (плит балконов, лоджий, карнизов, парапетов и т. п.), следует предусматривать конструктивные мероприятия, обеспечивающие постоянный отвод воды с этих конструкций и исключаящие затекание воды на нижнюю поверхность.

4.1.7 В наружных ограждающих конструкциях, на внутренней поверхности которых допускается конденсация водяного пара или внутренние поверхности которых по технологическим условиям производства омываются водой (например, в банях), необходимо предусматривать устройство с внутренней стороны водонепроницаемого слоя согласно требованиям СП 50.13330.

4.1.8 Для обеспечения требуемой огнестойкости конструкций из плотного силикатного бетона помимо конструктивных мер следует предусматривать мероприя-

тия по их защите от огневого воздействия, в том числе конструкционную огнезащиту в соответствии с требованиями раздела 11 СП 28.13330.2012, положениями ГОСТ 31384 и СП 112.13330.

Таблица 4.1 – Степень агрессивности воздействия жидких сред на конструкции из плотного силикатного бетона

Признаки агрессивности жидких сред	Степень агрессивного воздействия сред на конструкции		
	неагрессивная	слабо-агрессивная	средне- и сильно-агрессивная
1 Общекислотная агрессивность, водородный показатель pH	Св. 4	От 1 до 4	До 1
2 Содержание магниальных солей (магниальная агрессивность), концентрация ионов Mg^{2+} , г/м ³	До 300	От 300 до 500	Св. 500
3 Содержание свободной (агрессивной) углекислоты (углекислотная агрессивность) CO_2 , г/м ³	До 20	От 20 до 50	Св. 50
4 Щелочная агрессивность, концентрация едких щелочей в расчете на $Na^+ + K^+$, кг/м ³	До 100	От 100 до 150	Св. 150
5 Содержание сульфатов (сульфатная агрессивность) в пересчете на ионы SO_4^{2-} , кг/м ³	До 10	От 10 до 20	Св. 20
<p>Примечания</p> <p>1 Жидкая среда считается слабоагрессивной, если глубина разрушения бетона на протяжении 50 лет не превышает 2 см.</p> <p>2 Нормы агрессивности жидких сред в настоящей таблице приняты для интервала температур среды от 0 °С до 25 °С. При температуре среды вне пределов данного интервала заключение об агрессивности вод дается на основе результатов специальных исследований.</p> <p>3 Проточные и непроточные пресные воды (мягкие и жесткие) по отношению к плотному силикатному бетону являются неагрессивными.</p> <p>4 При неполном погружении (в условиях капиллярного подсоса воды) или периодическом воздействии растворов едких щелочей или сульфатных растворов с концентрацией сульфат-ионов более 600 г/м³, т. е. при возможности накопления в порах бетона солей, оказывающих разрушающее действие на бетон, среда является сильноагрессивной по отношению к плотному силикатному бетону.</p> <p>5 При содержании в воде веществ, не предусмотренных настоящей таблицей, степень агрессивности воздействия среды следует устанавливать на основе результатов специальных исследований.</p>			

4.2 Основные расчетные требования

При проектировании конструкций из плотного силикатного бетона необходимо соблюдать основные расчетные требования СП 63.13330, а при проектировании элементов стен с двух- и многорядной разрезкой – требования СП 15.13330.

4.3 Дополнительные требования к проектированию предварительно напряженных конструкций

4.3.1 Предварительные напряжения арматуры следует принимать по подразделу 9.1 СП 63.13330.2012 с учетом указаний настоящего свода правил.

4.3.2 При расчете предварительно напряженных элементов следует учитывать снижение предварительных напряжений вследствие потерь предварительного напряжения (таблица 4.2) до передачи усилий натяжения на бетон (первые потери) и после передачи усилий натяжения на бетон (вторые потери).

При натяжении арматуры на упоры следует учитывать:

а) первые потери – от релаксации напряжений арматуры, автоклавной обработки, деформации форм (при натяжении арматуры на формы), от деформации анкеров, быстронатекающей ползучести бетона, проявляющейся в процессе обжатия;

б) вторые потери – от усадки и ползучести бетона.

При натяжении арматуры на бетон следует учитывать потери:

а) первые потери – от деформации анкеров, трения арматуры о стенки или поверхность конструкции;

б) вторые потери – от релаксации напряжений в арматуре, усадки и ползучести бетона.

Потери предварительного напряжения арматуры следует определять по таблице 4.2. При наличии специальных опытных данных эти потери допускается принимать по результатам опытов.

При проектировании конструкций полные суммарные потери $\Delta\sigma_{sp(2)}$ для арматуры, расположенной в растянутой при эксплуатации зоне сечения элемента (основной рабочей арматуры), следует принимать не менее 100 МПа.

Таблица 4.2 – Потери предварительного напряжения

Факторы, вызывающие потери предварительного напряжения арматуры	Обозначение	Значение потерь предварительного напряжения, МПа, при натяжении арматуры	
		на упоры	на бетон
А Первые потери			
1 Релаксация напряжений арматуры: при механическом способе натяжения: а) проволочной б) стержневой при электротермических и электротермомеханических способах натяжения стержневой арматуры	$\Delta\sigma_{sp1}$	$\left(0,22 \frac{\sigma_{sp}}{R_{s,ser}} + 0,09\right) \sigma_{sp}$ $0,4 \left(0,22 \frac{\sigma_{sp}}{R_{s,ser}} + 0,09\right) \sigma_{sp}$ $0,2 \sigma_{sp} - 50$ <p>Здесь σ_{sp} принимается без учета потерь, МПа. Если вычисленные значения потерь окажутся отрицательными, их следует принимать равными нулю</p>	— — —
2 Автоклавная обработка изделий	$\Delta\sigma_{sp2}$	20	—
3 Деформация анкеров, расположенных у натяжных устройств	$\Delta\sigma_{sp4}$	Принимаются по пункту 9.1.6 СП 63.13330.2012	Принимаются по пункту 9.1.7 СП 63.13330.2012
4 Трение арматуры о стенки каналов или о поверхность бетона конструкций	$\Delta\sigma_{sp7}$	—	Принимаются по пункту 9.1.7 СП 63.13330.2012
5 Деформация стальных форм при одновременном натяжении арматурных стержней	$\Delta\sigma_{sp3}$	Принимаются по пункту 9.1.5 СП 63.13330.2012	—
6 Быстронатекающая ползучесть бетона	$\Delta\sigma_{sp6}$	$\alpha_0 \left(\frac{\sigma_{bp}}{R_{bn}}\right)^4,$ <p>где α_0 – коэффициент, определяемый по формуле</p> $\alpha_0 = 52 + 1,3(R_{bn} - 14);$ <p>σ_{bp} – напряжение в бетоне на уровне центра тяжести площадей сечения напрягаемой арматуры S и S' с учетом потерь по поз. 1–5 настоящей таблицы определяется по пункту 9.1.11 СП 63.13330.2012;</p> <p>R_{bn} – принимается по таблице 5.3</p>	—

Факторы, вызывающие потери предварительного напряжения арматуры	Обозначение	Значение потерь предварительного напряжения, МПа, при натяжении арматуры	
		на упоры	на бетон
Б Вторые потери			
7 Релаксация напряжений арматуры	$\Delta\sigma_{sp1}$	–	Принимаются по пункту 9.1.3 СП 63.13330.2012
8 Усадка бетона (см. 8.3)	$\Delta\sigma_{sp5}$	30	30
9 Ползучесть бетона	$\Delta\sigma_{sp6}$	$\frac{\sigma_{bp}}{\mu_s \rho_1} \Phi - \Delta\sigma_{sp6}$ <p>где μ_s, ρ_1, Φ – коэффициенты, определяемые в соответствии с указаниями 4.3.4; $\Delta\sigma_{sp6}$ – потери, принимаемые по поз. 6 настоящей таблицы; σ_{bp} – см. поз. 6 настоящей таблицы</p>	$\frac{\sigma_{bp}}{\mu_s \rho_1} \Phi - \Delta\sigma_{sp6}$
<p>Примечание – Потери предварительного напряжения в напрягаемой арматуре S' определяются так же, как и в арматуре S.</p>			

4.3.3 При определении потерь предварительного напряжения от усадки бетона (см. позицию 8 таблицы 4.2) необходимо соблюдать следующие требования:

а) при заранее известном сроке нагружения конструкции потери следует умножать на коэффициент φ_{t1} , определяемый по формуле

$$\varphi_{t1} = 1 - e^{-0,05t}, \quad (4.1)$$

где e – основание натуральных логарифмов;

t – время, отсчитываемое со дня окончания автоклавной обработки;

б) для конструкций, предназначенных для эксплуатации при влажности окружающей воздушной среды ниже 40 %, потери от усадки бетона следует увеличивать на 25 %.

4.3.4 Значение функции Φ при определении потерь предварительного напряжения от ползучести бетона (см. позицию 9 таблицы 4.2) следует вычислять по формуле

$$\Phi = 1 - e^{-\frac{a\mu_s \rho_1}{1+a\mu_s \rho_1} \varphi_s}, \quad (4.2)$$

где $\alpha = E_s/E_b$ – отношение модулей упругости напрягаемой арматуры и бетона;

μ_s – коэффициент армирования сечения напрягаемой арматурой, определяемый по формуле

$$\mu_s = \frac{A_{sp} + A'_{sp}}{A}, \quad (4.3)$$

ρ_1 – коэффициент, определяемый по формуле

$$\rho_1 = \sigma_{bp} \frac{A_{rd}}{P}, \quad (4.4)$$

здесь P – усилие обжатия с учетом потерь напряжения по позициям 1 – 5 таблицы 4.2;

φ_t – характеристика ползучести бетона, определяемая по формуле

$$\varphi_t = \varphi_{b,cr} \alpha_4 \varphi_{t2}, \quad (4.5)$$

здесь $\varphi_{b,cr}$ – предельное значение характеристики ползучести бетона, определяемое согласно 5.1.14;

α_4 – коэффициент нелинейности, принимаемый по таблице 4.3 или по формулам:

$$\text{при } \frac{\sigma_{bp}}{R_{bm}} < 0,4 \quad \alpha_4 = 0,8; \quad (4.6)$$

$$\text{при } \frac{\sigma_{bp}}{R_{bm}} \geq 0,4 \quad \alpha_4 = 0,4 + \frac{\sigma_{bp}}{R_{bm}},$$

φ_{t2} – коэффициент, учитывающий продолжительность действия напряжений σ_{bp} , определяемый по таблице 4.4 или по формуле

$$\varphi_{t2} = 1 - e^{-0,01t}, \quad (4.7)$$

где t – время, сут, от обжатия бетона до нагружения или испытания конструкции; если этот срок неизвестен, значение φ_{t2} следует принимать при $t = 100$ сут.

Значения функции Φ могут определяться по таблице 4.5 в зависимости от величины φ_t и произведения $\alpha\mu_s\rho_1$.

4.3.5 Значения напряжений в бетоне и арматуре, а также усилия предварительного обжатия бетона, вводимые в расчет предварительно напряженных элемен-

тов, следует определять согласно указаниям пунктов 9.1.10 и 9.1.11 СП 63.13330.2012, при этом значения потерь предварительного напряжения следует принимать по таблице 4.2 в соответствии с 4.3.2–4.3.4.

Таблица 4.3 – Значение коэффициента нелинейности

Степень обжатия бетона σ_{bp}/R_{bn}	$\leq 0,4$	0,5	0,6	0,7	0,8	0,9	1,0
Коэффициент нелинейности α_4	0,8	0,9	1,0	1,1	1,2	1,3	1,4

Таблица 4.4 – Коэффициент, учитывающий продолжительность действия напряжений

Время t , сут, от обжатия бетона до нагружения или испытания конструкции	3	7	14	28	60	90	100	120	180	240	300	360	720
Коэффициент $\varphi_{t/2}$	0,03	0,07	0,13	0,25	0,451	0,593	0,632	0,699	0,835	0,909	0,950	0,973	0,999

Таблица 4.5 – Значение функции Φ

$\alpha_{\mu, \rho, l}$	Функция Φ при значении φ_t					
	0,4	0,8	1,2	1,6	2,0	2,4
0	0	0	0	0	0	0
0,1	0,035	0,070	0,103	0,135	0,166	0,196
0,2	0,065	0,125	0,131	0,234	0,284	0,330
0,3	0,088	0,169	0,211	0,309	0,370	0,378
0,4	0,108	0,205	0,290	0,368	0,436	0,444
0,5	0,124	0,234	0,330	0,413	0,486	0,550
0,6	0,139	0,259	0,362	0,451	0,528	0,593
0,7	0,150	0,285	0,386	0,489	0,557	0,624
0,8	0,163	0,300	0,413	0,509	0,589	0,657
0,9	0,173	0,316	0,434	0,531	0,612	0,680
1,0	0,181	0,330	0,451	0,551	0,632	0,699
1,1	0,189	0,342	0,467	0,567	0,650	0,716
1,2	0,196	0,353	0,480	0,582	0,664	0,730
1,3	0,202	0,364	0,492	0,595	0,677	0,743
1,4	0,208	0,372	0,503	0,607	0,690	0,753
1,5	0,213	0,381	0,513	0,617	0,699	0,763
1,6	0,218	0,389	0,522	0,626	0,708	0,772
1,7	0,223	0,396	0,530	0,636	0,716	0,779
1,8	0,227	0,402	0,537	0,643	0,722	0,786

Примечание – При промежуточных значениях величины φ_t или произведения $\alpha_{\mu, \rho, l}$ значение функции Φ следует определять интерполяцией.

5 Материалы для бетонных и железобетонных конструкций

5.1 Бетон

5.1.1 Для бетонных и железобетонных конструкций, проектируемых в соответствии с требованиями настоящего свода правил, следует предусматривать бетоны нижеперечисленных классов и марок:

а) классов по прочности на сжатие – В10; В12,5; В15; В20; В25; В30; В35; В40; В45; В50; В55; В60;

б) марок по морозостойкости – F35; F50; F75; F100; F150; F200; F300; F400; F500; F600;

в) марок по водонепроницаемости – W2; W4; W6; W8; W10;

г) марок по средней плотности – D1700; D1800; D1900; D2000.

Примечания

1 Классы бетона по прочности на сжатие В соответствуют значению кубиковой прочности бетона на сжатие, МПа, с обеспеченностью 0,95 (нормативная кубиковая прочность).

2 Класс бетона по прочности на сжатие В необходимо указывать в проекте во всех случаях.

3 Марку по морозостойкости F следует назначать для конструкций, подвергающихся в увлажненном состоянии действию попеременного замораживания и оттаивания.

4 Марку по водонепроницаемости W следует назначать для конструкций, к которым предъявляются требования водонепроницаемости.

5.1.2 Для железобетонных конструкций следует применять класс бетона по прочности на сжатие не ниже В15.

Бетон классов В10, В12,5 следует применять только для бетонных конструкций, эксплуатируемых при относительной влажности внутреннего воздуха помещений не более 60 % или в сухой зоне влажности.

Конструкции из бетона классов В10 и В12,5 в агрессивных средах, а также в условиях многократно повторяющейся нагрузки применять не допускается.

Для сильнонагруженных сжатых стержневых элементов (например, колонн, воспринимающих крановые нагрузки) класс бетона следует принимать не ниже В25.

5.1.3 Для предварительно напряженных элементов класс бетона необходимо назначать не ниже указанного в таблице 5.1 с учетом требований 5.2.1.

В НАБОР

Таблица 5.1 – Классы бетона в зависимости от вида и класса напрягаемой арматуры

Вид и класс напрягаемой арматуры	Класс бетона, не ниже
1 Проволочная арматура классов от Вр1200 до Вр1600 диаметром проволоки, мм: 5 6 и более	B20 B25
2 Стержневая арматура (без анкеров) диаметром, мм: от 10 до 18 включ., классов: A600 и A800 A1000 20 и более, классов: A600 A800 A1000	B20 B25 B20 B25 B30

Таблица 5.2 – Требования к бетону при различных условиях эксплуатации

Условия эксплуатации конструкций		Марка бетона, не ниже					
Характеристика режима	Расчетная зимняя температура наружного воздуха, °С	по морозостойкости			по водонепроницаемости		
		для конструкций (кроме наружных стен отапливаемых зданий) зданий и сооружений класса по степени ответственности					
		I	II	III	I	II	III
1 Попеременное замораживание и оттаивание: а) в водонасыщенном состоянии (например, конструкции, расположенные в сезонно-оттаивающем слое грунта в районах вечной мерзлоты)	Ниже минус 40	F300	F200	F150	W6	W4	W2
	Ниже минус 20	F200	F150	F100	W4	W2	Не нормируется
	Не более минус 40 включ.						
	Ниже минус 5 до минус 20 включ. Минус 5 и выше	F150 F100	F100 F75	F75 F50	W2	Не нормируется	
б) в условиях эпизодического водонасыщения (например, надземные конструкции, постоянно подвергающиеся атмосферным воздействиям)	Ниже минус 40	F200	F150	F100	W4	W2	Не нормируется
	Ниже минус 20 до минус 40 включ.	F100	F75	F50	W2	Не нормируется	
	Ниже минус 5 до минус 20 включ. Минус 5 и выше	F75 F50	F50 F35	F35 F25	Не нормируется		
					То же		
в) в условиях воздушно-влажностного состояния при отсутствии эпизодического водонасыщения (например, конструкции, постоянно подвергающиеся воздействию окружающего воздуха, защищенные от воздействия атмосферных осадков)	Ниже минус 40	F150	F100	F75	W4	W2	Не нормируется
	Ниже минус 20 до минус 40 включ.	F75	F50	F35	Не нормируется		
	Ниже минус 5 до минус 20 включ. Минус 5 и выше	F50 F35	F35 F25	F25 F25	Не нормируется		
					Не нормируется		

Окончание таблицы 5.2

Условия эксплуатации конструкций		Марка бетона, не ниже					
Характеристика режима	Расчетная зимняя температура наружного воздуха, °С	по морозостойкости			по водонепроницаемости		
		для конструкций (кроме наружных стен отапливаемых зданий) зданий и сооружений класса по степени ответственности					
		I	II	III	I	II	III
2 Возможное эпизодическое воздействие температур ниже 0 °С: а) в водонасыщенном состоянии (например, конструкции, находящиеся в грунте или под водой)	Ниже минус 40	F150	F100	F75	Не нормируется		
	Ниже минус 20 до минус 40 включ.	F75	F50	F35			
	Ниже минус 5 до минус 20 включ.	F50	F35	F25			
	Минус 5 и выше	F35	F25	F25			
б) в условиях воздушно-влажностного состояния (например, внутренние конструкции отапливаемых зданий в период строительства и монтажа)	Ниже минус 40	F75	F50	F35	Не нормируется		
	Ниже минус 20 до минус 40 включ.	F35	F25	F25			
	Ниже минус 5 до минус 20 включ.	F35	F25	F25			
	Минус 5 и выше	F25	F25	F25			
<p>Примечания</p> <p>1 Расчетные зимние температуры наружного воздуха принимаются как средняя температура воздуха наиболее холодной пятидневки в зависимости от района строительства согласно СП 131.13330.</p> <p>2 Проектные марки бетона по водонепроницаемости для конструкций сооружений водоснабжения и ирригации следует принимать не ниже W4, а проектные марки бетона по морозостойкости – по указаниям соответствующих нормативных документов, как для тяжелого бетона.</p> <p>3 Проектная марка бетона по водонепроницаемости для конструкций, эксплуатируемых в агрессивных средах, должна быть не ниже W6.</p>							

5.1.4 Для конструкций, рассчитываемых на воздействие многократно повторяющейся нагрузки, минимальные значения класса бетона, приведенные в таблице 5.1, следует увеличивать на одну ступень (5 МПа). Проволочную арматуру классов Вр1200 – Вр1600 в этих условиях, а также для предварительно напряженных конструкций пролетом более 12 м допускается применять только после специального экспериментального обоснования.

5.1.5 Марки бетона по морозостойкости и водонепроницаемости бетонных и железобетонных конструкций в зависимости от режима их эксплуатации и значений расчетных зимних температур наружного воздуха в районе строительства следует принимать:

В НАБОР

- для конструкций зданий и сооружений (кроме наружных стен отапливаемых зданий) – не ниже указанных в таблице 5.2;

- наружных стен отапливаемых зданий – не ниже указанных в таблице Ж.2 СП 28.13330.2012 для тяжелого бетона.

5.1.6 Марки по средней плотности бетонных и железобетонных конструкций в зависимости от режима их эксплуатации должны быть не ниже:

- для внутренних конструкций зданий и сооружений, эксплуатируемых при относительной влажности внутреннего воздуха до 60 %, – D1700;

- внутренних конструкций зданий и сооружений, эксплуатируемых при относительной влажности внутреннего воздуха свыше 60 % до 75 % или в нормальной зоне влажности, а также для перекрытий санитарных узлов жилых зданий – D1800;

- наружных ограждающих конструкций и стен подвалов зданий, за исключением эксплуатируемых при относительной влажности внутреннего воздуха свыше 75 % или во влажной зоне (см. 4.1.3), – D1800:

- всех конструкций, эксплуатируемых при относительной влажности внутреннего воздуха свыше 75 % или во влажной зоне, а также для перекрытий санитарных узлов общественных зданий, для плит балконов и лоджий, карнизов, поясков и других выступающих деталей фасадов – D1900;

- конструкций, эксплуатируемых в агрессивных средах, – D1900.

5.1.7 Замоноличивание стыков конструкций следует предусматривать цементным бетоном, классы которого следует устанавливать в зависимости от условий работы соединяемых элементов, но не ниже B7,5.

Для замоноличивания стыков элементов сборных конструкций, которые в процессе эксплуатации или монтажа могут подвергаться воздействию отрицательных температур наружного воздуха, следует применять бетоны проектных марок по морозостойкости и водонепроницаемости не ниже принятых для стыкуемых элементов.

5.1.8 Качество силикатного бетона должно отвечать требованиям ГОСТ 25214, а бетонных смесей – ГОСТ 7473 и обеспечивать изготовление конструкций, удовлетворяющих требованиям стандартов на эти конструкции.

5.1.9 Нормативными сопротивлениями бетона являются сопротивление осевому сжатию призм (призменная прочность) R_{bn} и сопротивление осевому растяжению R_{btm} .

Нормативное сопротивление R_{bn} принято равным:

$$R_{bn} = (0,85 - 0,00135 B) B, \quad (5.1)$$

но не менее $0,8B$, где B измеряется в МПа.

Нормативное сопротивление R_{btm} принято равным:

$$R_{btm} = \frac{3,4B}{28,5 + B}, \quad (5.2)$$

где B измеряется в МПа.

Нормативные сопротивления бетона R_{bn} и R_{btm} с округлением в зависимости от класса бетона по прочности на сжатие приведены в таблице 5.3.

5.1.10 Расчетные сопротивления бетона для предельных состояний первой и второй групп определяют путем деления нормативных сопротивлений на соответствующие коэффициенты надежности по бетону при сжатии γ_{bc} или при растяжении γ_{bt} , принимаемые по таблице 5.4.

Значения расчетных сопротивлений бетона в зависимости от класса бетона по прочности на сжатие для предельных состояний первой группы R_b и R_{bt} приведены (с округлением) в таблице 5.5, для предельных состояний второй группы $R_{b,ser}$ и $R_{bt,ser}$ – в таблице 5.3.

5.1.11 Расчетные сопротивления бетона для предельных состояний первой группы R_b и R_{bt} , приведенные в таблице 5.5, следует снижать (или повышать) путем умножения на коэффициенты условий работы бетона γ_{bi} , учитывающие особенности свойств бетона, длительность действия нагрузки и ее многократную повторяемость, условия и стадию работы конструкций, способ их изготовления, размеры сечения и т. п. Значения коэффициентов γ_{bi} приведены в таблице 5.6.

Таблица 5.3 – Нормативные и расчетные сопротивления бетона для предельных состояний второй группы

Вид сопротивления	Нормативные сопротивления бетона R_{bn} , R_{bm} и расчетные сопротивления бетона для предельных состояний второй группы $R_{b,ser}$ и $R_{bt,ser}$ при классе бетона по прочности на сжатие, МПа											
	B10	B12,5	B15	B20	B25	B30	B35	B40	B45	B50	B55	B60
Сжатие осевое (призменная прочность) R_{bn} и $R_{b,ser}$	8,4	10,4	12,4	16,5	20,4	24,3	28,1	32,0	35,5	39,1	42,7	46,1
Растяжение осевое R_{bm} и $R_{bt,ser}$	0,9	1,05	1,15	1,40	1,60	1,75	1,90	2,0	2,10	2,16	2,24	2,30

Таблица 5.4 – Коэффициенты надежности по бетону

Группа предельных состояний	Коэффициенты надежности по бетону	
	при сжатии γ_{bc}	при растяжении γ_{bt}
Первая	1,35	1,55
Вторая	1,00	1,00

Таблица 5.5 – Нормативные сопротивления бетона для предельных состояний первой группы

Вид сопротивления	Расчетные сопротивления бетона для предельных состояний первой группы R_b и R_{bt} при классе бетона по прочности на сжатие, МПа											
	B10	B12,5	B15	B20	B25	B30	B35	B40	B45	B50	B55	B60
Осевое сжатие (призменная прочность) R_b	6,2	7,7	9,2	12,2	15,1	18,0	20,8	23,7	26,3	29,0	31,6	34,1
Осевое растяжение R_{bt}	0,58	0,68	0,74	0,90	1,03	1,13	1,23	1,29	1,35	1,39	1,44	1,48

5.1.12 Расчетные сопротивления при растяжении $R_{bt,ser}$ предельных состояний второй группы при расчете по деформациям следует увеличивать путем умножения на коэффициент условий работы бетона $\gamma_{bt1} = 1,4$, а при расчете по образованию нормальных и наклонных трещин от многократно повторяющихся нагрузок, а также при расчете по образованию наклонных трещин от любых нагрузок – уменьшать путем умножения на коэффициент условий работы бетона соответственно γ_{bt} и γ_{bt4} , значения которых приведены в таблицах 5.6 и 5.7.

5.1.13 Значения начального модуля упругости бетона E_b при сжатии и растяжении соответствуют приведенным в таблице 5.8.

Для не защищенных от солнечной радиации конструкций, предназначенных для эксплуатации в климатическом подрайоне IVA согласно СП 131.13330.2012, значения E_b , указанные в таблице 5.8, следует умножать на коэффициент 0,85.

Для бетона, подвергающегося попеременному замораживанию и оттаиванию, значения E_b , указанные в таблице 5.8, следует умножать на коэффициент условий работы бетона γ_{b6} , принимаемый по указаниям пункта 6.1.12 СП 63.13330.2012.

При наличии данных о составе бетона, условиях изготовления и т. д. допускается принимать другие значения E_b , согласованные в установленном порядке.

5.1.14 Предельные значения характеристики ползучести бетона $\varphi_{b,cr}$ следует определять в зависимости от влажностного режима эксплуатации конструкций по формуле

$$\varphi_{b,cr} = \varphi_{bm} \eta_1, \quad (5.3)$$

где φ_{bm} – предельные значения характеристики ползучести бетона при влажности окружающей воздушной среды от 40 % до 75%, принимаемые по таблице 5.9;

η_1 – коэффициент, принимаемый равным при относительной влажности внутреннего воздуха, %:

- свыше 75 (во влажной зоне) – 1,1;
- от 40 до 75 (в зоне нормальной влажности) – 1,0;
- до 40 (в сухой зоне) – 0,9.

Влажность воздуха окружающей среды определена как средняя относительная влажность наружного воздуха наиболее жаркого месяца в зависимости от района строительства согласно СП 28.13330 или как относительная влажность внутреннего воздуха помещений отапливаемых зданий.

5.1.15 Коэффициент линейной температурной деформации бетона α_{bt} при изменении температур от минус 50 °С до плюс 50 °С следует принимать равным $1 \cdot 10^{-5}$ °С⁻¹.

В НАБОР

При наличии данных о минералогическом составе заполнителей, составе и водонасыщении бетона и т. п. допускается принимать другие значения α_{bt} , обоснованные в установленном порядке.

Для расчетной температуры ниже минус 50 °С значение α_{bt} следует принимать по экспериментальным данным.

5.1.16 Начальный коэффициент поперечной деформации бетона (коэффициент Пуассона) ν следует принимать равным 0,2, а модуль сдвига бетона G – равным 0,4 соответствующих значений E_b , указанных в таблице 5.8.

Таблица 5.6 – Коэффициенты условий работы бетона

Факторы, обуславливающие введение коэффициентов условий работы бетона	Коэффициенты условий работы бетона	
	Условное обозначение	Числовое значение
1 Многократно повторяющаяся нагрузка	γ_{b1}	См. таблицу 12
2 Длительность действия нагрузки: а) при учете постоянных, длительных и кратковременных нагрузок, кроме нагрузок непродолжительного действия, суммарная длительность которых за период эксплуатации мала (например, крановые нагрузки; нагрузки от транспортных средств; ветровые нагрузки; нагрузки, возникающие при изготовлении, транспортировании и возведении и т. п.), а также при учете особых нагрузок, вызванных деформациями просадочных, набухающих, вечномерзлых и подобных грунтов; б) при учете в рассматриваемом сочетании кратковременных нагрузок непродолжительного действия или особых нагрузок, не указанных в перечислении а) поз. 2	γ_{b2}	0,85 1,00
3 Бетонирование в вертикальном положении при высоте слоя бетонирования свыше 1,5 м	γ_{b3}	0,9
4 Влияние двухосного сложного напряженного состояния «сжатие–растяжение» на прочность бетона	γ_{b4}	См. формулу (6.19)
5 Попеременное замораживание и оттаивание	γ_{b6}	См. пункт 6.1.12 СП 63.13330.2012
6 Эксплуатация не защищенных от солнечной радиации конструкций в климатическом подрайоне IVA согласно СП 131.13330.2012	γ_{b7}	0,85
7 Бетонные конструкции	γ_{b9}	0,90
8 Стыки сборных элементов при толщине шва менее 1/5 наименьшего размера сечения элемента и менее 10 см	γ_{b12}	1,15

Продолжение таблицы 5.6

9 Сжатые элементы с содержанием арматуры S менее 0,3 % площади сечения бетона при эксцентриситете продольного усилия $e_0 > 0,3h$	γ_{b13}	0,90
10 Простенки площадью сечения менее 0,1 м ² в стеновых панелях	γ_{b14}	0,80
11 Особенности упругопластических свойств бетона классов: В30, В35 В40 В45 В50–В60	γ_{b15}	0,95 0,90 0,85 0,80
12 Неравномерность распределения прочности бетона всех классов по высоте сечения конструкций	γ_{b16}	0,85
<p>Примечания</p> <p>1 Коэффициенты условий работы бетона по поз. 1, 2, 5–7 следует учитывать при определении расчетных сопротивлений бетона R_b и R_{bt}, по поз. 4 – при определении $R_{bt,ser}$, а по остальным позициям – только при определении R_b.</p> <p>2 Для конструкций, находящихся под действием многократно повторяющейся нагрузки, коэффициент γ_{b2} учитывают при расчете по прочности, а γ_{b1} – при расчете на выносливость и по образованию трещин.</p> <p>3 При расчете конструкций в стадии предварительного обжатия коэффициент γ_{b2} принимают равным единице.</p> <p>4 Коэффициенты условий работы бетона вводятся независимо друг от друга, но при этом их произведение должно быть не менее 0,45.</p>		

Таблица 5.7 – Коэффициенты асимметрии цикла напряжений в бетоне

Коэффициенты асимметрии цикла напряжений в бетоне ρ_b	0–0,1	0,2	0,3	0,4	0,5	0,6	0,7
Коэффициент γ_{b1}	0,50	0,55	0,60	0,70	0,75	0,80	0,85
<p>Примечание – В настоящей таблице $\rho_b = \frac{\sigma_{b,min}}{\sigma_{b,max}}$,</p> <p>где $\sigma_{b,min}$ и $\sigma_{b,max}$ – наименьшее и наибольшее напряжения соответственно в бетоне в пределах цикла изменения нагрузки, определяемые как для упругого тела (по приведенным сечениям) в зависимости от действия внешних нагрузок и усилия предварительного обжатия.</p>							

Таблица 5.8 – Начальные модули упругости при сжатии и растяжении

Бетон	Начальные модули упругости при сжатии и растяжении $E_b \cdot 10^{-3}$ при классе бетона по прочности на сжатие, МПа											
	В10	В12,5	В15	В20	В25	В30	В35	В40	В45	В50	В55	В60
На известково-песчаном вяжущем	9,9	11,9	13,8	16,5	18,8	20,7	22,0	23,0	23,6	24,0	24,3	24,5
На известково-шлаковом вяжущем	11,8	14,2	16,5	19,8	22,5	24,8	26,4	27,6	28,3	28,8	29,2	29,6
<p>Примечание – При расчете слоистых конструкций по предельным состояниям первой группы в тех случаях, когда в расчете учтены слои не только из плотного силикатного бетона, но и из других материалов, приведенные в настоящей таблице значения модуля упругости плотного силикатного бетона следует увеличивать или уменьшать на 30 %, исходя из отклонения в сторону, неблагоприятную для расчета.</p>												

В НАБОР

Таблица 5.9 – Предельные значения характеристики ползучести бетона

Бетон	Предельные значения характеристики ползучести φ_{bt} при классе бетона по прочности на сжатие							
	B10	B12,5	B15	B20	B25	B30	B35	B40-B60
На известково-песчаном вяжущем	2,00	2,00	1,75	1,50	1,50	1,25	1,25	1,00
<p>Примечания</p> <p>1 Для плотного силикатного бетона на известково-шлаковом вяжущем предельное значение характеристики ползучести φ_{bt} следует принимать для указанных классов бетона равным единице.</p> <p>2 При наличии данных о составе бетона в условиях изготовления конструкций допускается принимать другие значения φ_{bt}, согласованные в установленном порядке.</p>								

5.2 Арматура

5.2.1 Для армирования конструкций, а также для закладных изделий следует принимать арматуру и сталь согласно указаниям пунктов 6.2.2–6.2.6 СП 63.13330.2012.

В качестве напрягаемой арматуры не допускается применять высокопрочную холодноотянутую арматурную проволоку классов Вр1400, Вр1500 и Вр1600 диаметром 4 мм и менее, а также арматурные канаты.

В качестве ненапрягаемой арматуры допускается применение композитной полимерной арматуры по ГОСТ 31938 при условии, что максимальное значение температуры при пропаривании конструкции не должно превышать значения температуры стеклования полимерной матрицы композитной арматуры.

5.2.2 Нормативные и расчетные характеристики арматуры следует принимать согласно указаниям пунктов 6.2.7–6.2.9 СП 63.13330.2012 с учетом требований 5.2.3–5.2.4.

5.2.3 Коэффициент условий работы арматуры γ_{s3} , принимаемый по таблице 5.10, следует умножать на коэффициент, равный $1 - \frac{d}{h_0}$ (где d – диаметр арматуры).

5.2.4 Длину зоны передачи напряжений l_p для напрягаемой арматуры без анкеров следует определять по формуле (9.15) СП 63.13330.2012, принимая значение R_{bp} равным R_{bt} по таблице 5.3, а потери предварительного напряжения арматуры при определении σ_{sp} – по позициям 1–5 таблицы 4.2.

Таблица 5.10 – Коэффициент условий работы арматуры

Класс арматуры	Коэффициент условий работы арматуры γ_{s3} при многократном повторении нагрузки с коэффициентом асимметрии цикла ρ_s , равным								
	-1,0	-0,2	0	0,2	0,4	0,7	0,8	0,9	1,0
A240	0,41	0,63	0,70	0,77	0,90	1,00	1,00	1,00	1,00
A400	0,31	0,36	0,40	0,45	0,55	0,81	0,91	0,95	1,00
A500	0,33	0,38	0,42	0,47	0,57	0,85	0,95	1,00	1,00
A600	—	—	—	—	0,38	0,72	0,91	0,96	1,00
A800	—	—	—	—	0,27	0,55	0,69	0,87	1,00
A1000	—	—	—	—	0,19	0,53	0,67	0,87	1,00
Vp1200 – Vp1600	—	—	—	—	—	0,67	0,82	0,91	1,00
B500	—	—	0,56	0,71	0,85	0,94	1,00	1,00	1,00

Примечания

1 Обозначения, принятые в настоящей таблице: $\rho_s = \frac{\sigma_{s, \min}}{\sigma_{s, \max}}$,

где $\sigma_{s, \min}$, $\sigma_{s, \max}$ — наименьшее и наибольшее напряжения соответственно в арматуре в пределах цикла изменения нагрузки, определяемые как для упругого тела (по приведенным сечениям) от действия внешних сил и усилий предварительного обжатия.

2 При расчете изгибаемых элементов с ненапрягаемой арматурой для продольной арматуры принимается:

при $0 \leq \frac{M_{\min}}{M_{\max}} \leq 0,20$ $\rho_s = 0,30$;

при $0,20 < \frac{M_{\min}}{M_{\max}} \leq 0,75$ $\rho_s = 0,15 + 0,8 \frac{M_{\min}}{M_{\max}}$;

при $\frac{M_{\min}}{M_{\max}} > 0,75$ $\rho_s = \frac{M_{\min}}{M_{\max}}$,

где M_{\min} , M_{\max} — наименьший и наибольший изгибающие моменты соответственно в расчетном сечении элемента в пределах цикла изменения нагрузки.

6 Расчет бетонных и железобетонных элементов конструкций из плотного силикатного бетона

6.1 Расчет бетонных элементов по прочности

6.1.1 Расчет бетонных и конструктивно армированных элементов по прочности следует проводить согласно указаниям пунктов 7.1.1–7.1.12 СП 63.13330.2012, принимая:

- расчетные характеристики материалов согласно разделу 5;
- коэффициент η по формуле (7.6) СП 63.13330.2012 с учетом указаний 6.1.3.

6.1.2 Расчет бетонных и конструктивно армированных элементов стен с двух- и многорядной разрезкой следует проводить согласно требованиям СП 15.13330 с учетом указаний настоящего свода правил.

6.1.3 Значения коэффициента η , учитывающего влияние прогиба внецентренно сжатого элемента на значение эксцентриситета продольного усилия e_0 , следует определять по формуле (7.6) СП 63.13330.2012, принимая условную критическую силу равной

$$N_{cr} = \frac{6,4E_b I}{\varphi_l l_0^2} \frac{0,2}{0,15 + \delta_e}, \quad (6.1)$$

где φ_l – коэффициент, учитывающий влияние длительного действия нагрузки на жесткость элемента в предельном состоянии, определяемый по формуле

$$\varphi_l = 1 + \frac{M_l}{M_1}, \quad (6.2)$$

здесь M_1 и M_l – моменты относительно центра наиболее растянутого или наименее сжатого (при целиком сжатом сечении) стержня соответственно от действия полной нагрузки и от действия постоянных и длительных нагрузок;

δ_e – коэффициент, принимаемый равным e_0/h , но не менее:

$$\delta_{e,\min} = 0,5 - 0,01 \frac{l_0}{h} - 0,012 R_b,$$

и не менее 0,01,

где R_b – принимается с учетом коэффициентов условий работы γ_{b15} и γ_{b16} , МПа.

6.2 Расчет элементов железобетонных конструкций по предельным состояниям первой группы

6.2.1 Расчет железобетонных элементов по прочности

6.2.1.1 Расчет железобетонных элементов по прочности следует проводить на основе предельных усилий согласно требованиям пунктов 8.1.2–8.1.19, 8.1.31–8.1.52 и 9.2.1–9.2.12 СП 63.13330.2012 с учетом указаний 6.2.1.2–6.2.3.2.

6.2.1.2 Расчетные характеристики материалов следует принимать согласно указаниям раздела 5, а значение предварительного напряжения арматуры – согласно указаниям раздела 4.

6.2.2 Расчет по прочности сечений, нормальных к продольной оси элемента

6.2.2.1 Расчет сечений, нормальных к продольной оси элемента, когда внешняя сила действует в плоскости симметрии сечения и арматура сосредоточена у граней элемента, перпендикулярных указанной плоскости, следует проводить согласно пунктам 8.1.2–8.1.19 СП 63.13330.2012 с учетом указаний 6.2.2.2–6.2.2.4.

Расчет нормальных сечений, не оговоренных в настоящем пункте, следует проводить по формулам общего случая расчета нормальных сечений согласно указаниям пункта 9.2.7 СП 63.13330.2012.

6.2.2.2 Граничное значение относительной высоты сжатой зоны бетона ξ_R , при котором предельное состояние элементов наступает одновременно с достижением в растянутой арматуре напряжения, равного расчетному сопротивлению R_s , следует определять по формуле

$$\xi_R = \frac{\omega}{1 + \frac{\sigma_{sR}}{E_s \varepsilon_{b,\max}}}, \quad (6.3)$$

где ω – характеристика сжатой зоны бетона, определяемая согласно указаниям 6.2.5;

σ_{sR} – напряжение в арматуре, МПа, принимаемое равным для стержневой и проволочной ненапрягаемой арматуры с физическим пределом текучести – R_s , для напрягаемой арматуры с условным пределом текучести – $(R_s + 400 - \sigma_{sp})$;

σ_{sp} – предварительное напряжение в арматуре с учетом всех потерь и $\gamma_{sp} = 0,9$;

$\varepsilon_{b,\max}$ – максимальная краевая относительная деформация в сжатой зоне бетона, принимаемая равной при учете:

- всех нагрузок – $3,5 \cdot 10^{-3}$;

- нагрузок, при действии которых учитывается коэффициент условий работы бетона $\gamma_{b2} < 1,0$ [см. перечисление а) позиции 2 таблицы 5.6], – $4,5 \cdot 10^{-3}$.

6.2.2.3 Характеристику сжатой зоны бетона ω следует определять по формуле

$$\omega = 1 - 0,014 R_b \quad (6.4)$$

и принимать не более 0,85 (здесь R_b измеряется в МПа).

В случае если в расчете внецентренно сжатых элементов сплошного сечения учитывается косвенное армирование, величину ω в формулах (6.3), (6.10), (6.11), (6.13) следует определять по формуле

$$\omega = 1 - 0,014R_b + \delta_2 \quad (6.5)$$

и принимать не более 0,9,

где R_b измеряется в МПа;

δ_2 – коэффициент, равный $10\mu_{xy}$, но принимаемый не более 0,15,

здесь μ_{xy} – коэффициент косвенного армирования, определяемый по формуле (К.10) СП 63.13330.2012.

6.2.2.4 При определении коэффициента η для сжатых элементов, имеющих гибкость $l/i > 14$, значение условной критической силы следует определять по формуле

$$N_{cr} = \frac{6,4E_b}{l_0^2} \left(\frac{I}{\varphi_l} \frac{0,2}{0,15 + \frac{\delta_e}{\varphi_p}} + \alpha I_s \right), \quad (6.6)$$

где δ_e и φ_l – коэффициенты, определяемые согласно указаниям 6.1.3;

φ_p – коэффициент, учитывающий влияние предварительного напряжения на жесткость элемента. При равномерном обжатии сечения напрягаемой арматурой φ_p определяют по формуле

$$\varphi_p = 1 + 12 \frac{\sigma_{bp}}{R_b} \frac{e_0}{h}, \quad (6.7)$$

где σ_{bp} – определяют при коэффициенте $\gamma_{sp} < 1,0$;

R_b – принимают без учета коэффициентов условий работы бетона;

$\frac{e_0}{h}$ – принимают не более 1,5;

$\alpha = E_s/E_b$ – отношение модулей упругости напрягаемой арматуры и бетона.

При расчете из плоскости действия изгибающего момента эксцентриситет продольной силы e_0 принимают равным значению случайного эксцентриситета (см. пункты 7.1.7 и 8.1.7 СП 63.13330.2012).

6.2.2.5 Расчет элементов по общему случаю (при любых сечениях, внешних усилиях и любом армировании) (рисунок 6.1) следует проводить из условия

$$M \leq \pm (R_b S_b - \sum \sigma_{si} S_{si}), \quad (6.8)$$

при этом знак «плюс» перед скобкой принимают для внецентренного сжатия и изгиба, знак «минус» – для растяжения.

В формуле (6.8):

M – в изгибаемых элементах – проекция момента внешних сил на плоскость, перпендикулярную прямой, ограничивающей сжатую зону сечения;

во внецентренно сжатых и растянутых элементах – момент продольной силы N относительно оси, параллельной прямой, ограничивающей сжатую зону и проходящей:

- во внецентренно сжатых элементах – через центр тяжести сечения наиболее растянутого или наименее сжатого стержня продольной арматуры;

- во внецентренно растянутых элементах – через точку сжатой зоны, наиболее удаленную от указанной прямой;

S_b – статический момент площади сечения сжатой зоны бетона относительно соответствующей из указанных осей, при этом в изгибаемых элементах положение оси принимается таким, как во внецентренно сжатых;

S_{si} – статический момент площади сечения i -го стержня продольной арматуры относительно соответствующей из указанных осей;

σ_{si} – напряжения в i -м стержне продольной арматуры, определяемые согласно указаниям настоящего пункта.

Высоту сжатой зоны x и напряжение σ_{si} определяют из совместного решения уравнений:

$$R_b A_b - \sum \sigma_{si} A_{si} \pm N = 0, \quad (6.9)$$

$$\sigma_{si} = E_s \varepsilon_{b,\max} \left(\frac{h_{0i}}{x} \omega - 1 \right) + \sigma_{spi}, \quad (6.10)$$

при $x \leq \omega h$ или уравнения (6.9) и уравнения

$$\sigma_{si} = E_s \left[\varepsilon_{b,b} + (\varepsilon_{b,\max} - \varepsilon_{b,b}) \frac{1 - \frac{x}{h}}{1 - \omega} \right] \left(\frac{h_{0i}}{h} \frac{1 - \frac{x}{h}}{1 - \omega} - 1 \right) + \sigma_{spi}, \quad (6.11)$$

при $\omega h \leq x \leq h$.

В уравнении (6.9) знак «минус» перед N принимают для внецентренно сжатых элементов, знак «плюс» – для внецентренно растянутых.

При определении положения границы сжатой зоны при косом изгибе требуется соблюдение дополнительного условия параллельности плоскости действия моментов внешних и внутренних сил, а при косом внецентренном сжатии или растяжении – условия, что точки приложения внешней продольной силы, равнодействующей сжимающих усилий в бетоне и арматуре и равнодействующей усилий в растянутой арматуре (либо внешней продольной силы, равнодействующей сжимающих усилий в бетоне и равнодействующей усилий во всей арматуре) должны лежать на одной прямой (см. рисунок 6.1).

Если значение σ_{si} , полученное по формуле (6.11) для арматуры классов А600, А800, А1000, Вр1200, Вр1300, Вр1400, Вр1500, Вр1600, превышает βR_{si} , то напряжение σ_{si} следует определять по формуле

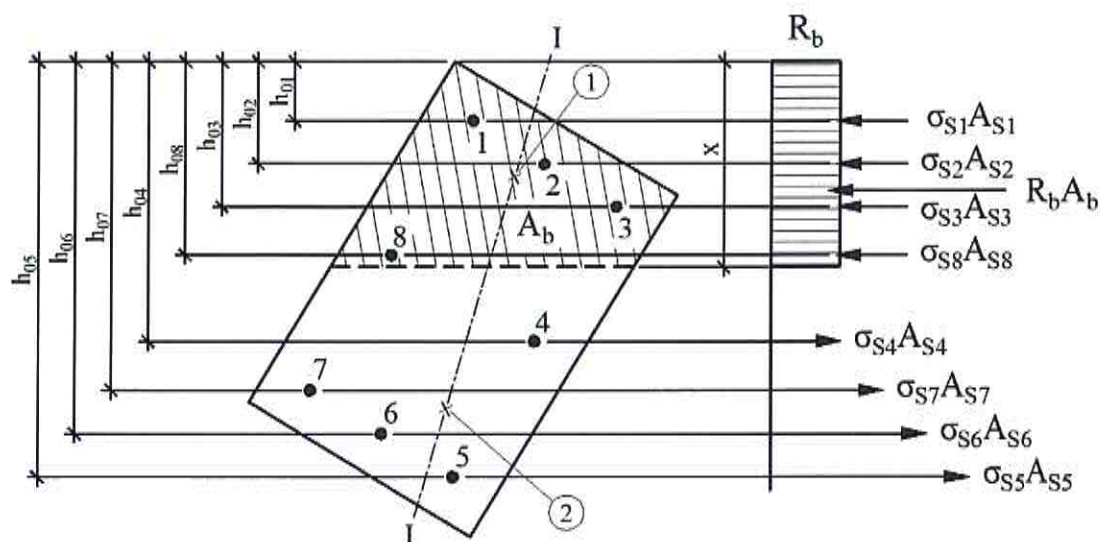
$$\sigma_{si} = \left[\beta + (1 - \beta) \frac{\xi_{eli} - \xi}{\xi_{eli} - \xi_{Ri}} \right] R_{si}. \quad (6.12)$$

В случае если найденное по формуле (6.12) напряжение в арматуре превышает R_{si} без учета коэффициента γ_{s6} , в условие (6.8) и формулу (6.9) подставляют значение σ_{si} , равное R_{si} с учетом соответствующих коэффициентов условий работы, в том числе γ_{s6} , учитывающего работу высокопрочной арматуры при напряжениях выше условного предела текучести:

$$\gamma_{s6} = \eta - (\eta - 1) \left(2 \frac{\xi}{\xi_R} - 1 \right) \leq \eta,$$

где η – коэффициент, принимаемый равным для арматуры классов:

A600 – 1,20; A800, Bp1200, Bp1300, Bp1400, Bp1500, Bp1600 – 1,15.



I-I – плоскость, параллельная плоскости действия изгибающего момента, или плоскость, проходящая через точки приложения нормальной силы и равнодействующих внутренних сжимающих и растягивающих усилий;

1 – точка приложения равнодействующей усилий в сжатой арматуре и в бетоне сжатой зоны; 2 – точка приложения равнодействующей усилий в растянутой арматуре;

•1–•8 – стержни продольной арматуры

Рисунок 6.1 – Схема усилий и эпюра напряжений в сечении, нормальном к продольной оси железобетонного элемента, при расчете его по прочности

Для случая центрального растяжения, а также внецентренного растяжения продольной силой, расположенной между равнодействующими усилий в арматуре, значение γ_{s6} принимается равным η .

При наличии сварных стыков в зоне элемента с изгибающими моментами, превышающими $0,9M_{\max}$ (где M_{\max} — максимальный расчетный момент), значение коэффициента γ_{s6} для арматуры классов A600 и A800 принимают не более 1,1.

Коэффициент γ_{s6} не следует учитывать для элементов:

- рассчитываемых на действие многократно повторяющейся нагрузки;
- армированных высокопрочной проволокой, расположенной вплотную (без зазоров);

- эксплуатируемых в агрессивной среде.

Напряжение σ_{si} вводится в расчетные формулы со своим знаком, получаемым при расчете по формулам (6.10)–(6.12), при этом необходимо соблюдать следующие условия:

- во всех случаях $R_{si} \geq \sigma_{si} \geq -R_{sci}$;

- для предварительно напряженных элементов $\sigma_{si} \geq \sigma_{sci}$, где σ_{sci} – напряжение в арматуре, равное предварительному напряжению σ_{spi} , уменьшенному на $\sigma_{sc,u}$.

В формулах (6.9)–(6.12):

A_{si} – площадь сечения i -го стержня продольной арматуры;

σ_{spi} – предварительное напряжение в i -м стержне продольной арматуры, принимаемое при коэффициенте γ_{sp} , назначаемом в зависимости от расположения стержня;

$\varepsilon_{b,max}$ – относительная деформация, принимаемая в соответствии с 6.2.4;

$\varepsilon_{b,b}$ – относительная деформация сжатия по всему сечению при $x = h$, принимаемая равной при учете:

- всех нагрузок – $2 \cdot 10^{-3}$,

- нагрузок, при действии которых учитывается коэффициент условий работы бетона $\gamma_{b2} < 1$ [см. перечисление а) позиции 2 таблицы 5.6], – $2,5 \cdot 10^{-3}$;

h_{oi} – расстояние от оси, проходящей через центр тяжести сечения рассматриваемого i -го стержня арматуры и параллельной прямой, ограничивающей сжатую зону, до наиболее удаленной точки сжатой зоны (см. рисунок 6.1);

ω – характеристика, определяемая согласно указаниям 6.2.2.3;

ξ_i – относительная высота сжатой зоны бетона, равная $\xi = \frac{x}{h_0}$;

ξ_{Ri} , ξ_{eli} – относительная высота сжатой зоны, отвечающая достижению в рассматриваемом стержне напряжений, равных R_{si} и βR_{si} соответственно. Значения ξ_{Ri} и ξ_{eli} определяют по формуле

$$\xi_{Ri(eli)} = \frac{\omega}{1 + \frac{\sigma_{sRi(eli)}}{E_s \varepsilon_{b,max}}}, \quad (6.13)$$

где $\sigma_{SRi(eli)}$ — напряжения в арматуре, МПа;

$$\sigma_{sRi} = R_{si} + 400 - \sigma_{spi} - \Delta\sigma_{spi}, \text{ МПа, — при определении } \xi_{Ri};$$

$$\sigma_{s,eli} = \beta R_{si} - \sigma_{spi}, \text{ МПа, — при определении } \xi_{eli}.$$

Значения $\Delta\sigma_{spi}$ и коэффициента β определяют при механическом, а также автоматизированных электротермическом и электротермомеханическом способах предварительного напряжения арматуры классов А600, А800 и А1000 по формулам:

$$\Delta\sigma_{spi} = 1500 \frac{\sigma_{spi}}{R_{si}} - 1200 \geq 0, \quad (6.14)$$

$$\beta = 0,5 \frac{\sigma_{spi}}{R_{si}} + 0,4 \geq 0,8, \quad (6.15)$$

где σ_{spi} принимают с учетом потерь, приведенных в позициях 3–5 таблицы 4.2.

При иных способах предварительного напряжения арматуры классов А600, А800 и А1000, а также для арматуры классов Вр1200, Вр1300, Вр1400, Вр1500 и Вр1600 при любых способах предварительного напряжения значения $\Delta\sigma_{spi} = 0$, коэффициент $\beta = 0,8$;

$\sigma_{sc,u}$ — предельное напряжение в арматуре сжатой зоны, принимаемое в зависимости от учитываемых в расчете нагрузок по таблице 5.6 по перечислению а) позиции 2 — равным 500 МПа, по перечислению б) позиции 2 — 400 МПа. При расчете элементов в стадии обжатия значение $\sigma_{sc,u} = 330$ МПа.

Значение $\sigma_{sc,u}$ для элементов с высокопрочной арматурой принимают равным:

$$\sigma_{sc,u} = (2 + 8,5\psi\theta) E_s \cdot 10^{-3}, \quad (6.16)$$

но не более 900 МПа для арматуры класса А600, 1200 МПа — для арматуры классов А800 и А1000.

$$\theta = 0,8 + \eta \frac{A_{s,tot}}{A_{ef}} \left(1 - \frac{R_b}{100} \right),$$

где η — коэффициент, принимаемый равным для арматуры классов: А600 — 10, А800 и А1000 — 15;

$A_{s,tot}$ — площадь сечения всей продольной высокопрочной арматуры;

A_{ef} — площадь сечения бетона, заключенного внутри контура сеток;

R_b измеряется в МПа.

В НАБОР

Значение θ принимают не менее 1,0 и не более: 1,2 – для арматуры класса А600; 1,6 – для арматуры классов А800 и А1000.

$$\psi = \frac{\mu_{xy} R_{s,xy}}{R_b + 10}; \quad (6.17)$$

где μ_{xy} – коэффициент косвенного армирования, определяемый по формуле (К.10) СП 63.13330.2012;

$R_{s,xy}$ – расчетное сопротивление арматуры сеток;

$R_{s,xy}, R_b$ измеряется в МПа.

6.2.3 Расчет сечений, наклонных к продольной оси элемента

6.2.3.1 При расчете сечений, наклонных к продольной оси элемента, значение коэффициента φ_{b1} в формуле (8.55) СП 63.13330.2012 следует принимать равным 0,25; значение Q_b в формуле (8.57) СП 63.13330.2012 принимают не менее $0,55R_{bt} b h_0$.

Формулы для определения всех других коэффициентов следует принимать по пунктам 8.1.31–8.1.35 СП 63.13330.2012.

6.2.3.2 Расчет железобетонных коротких консолей колонн на действие поперечной силы следует проводить согласно требованиям приложения Ж СП 63.13330.2012. При этом:

- в правой части условия (Ж.1) следует принимать коэффициент 0,5 вместо 0,8;
- правую часть условия (Ж.1) – не более $2,5 R_{bt} b h_0$;
- в правой части условия (Ж.1) коэффициент при α – 2,5 вместо 5.

6.2.4 Расчет железобетонных элементов на местное действие нагрузки

6.2.4.1 Расчет железобетонных элементов на местное сжатие и продавливание следует проводить согласно требованиям пунктов 8.1.43–8.1.52 СП 63.13330.2012, как для конструкций из мелкозернистого бетона.

6.2.4.2 Расчет закладных деталей следует проводить согласно требованиям приложения Б СП 63.13330.2012, как для конструкций из мелкозернистого бетона.

6.2.5 Расчет железобетонных элементов на выносливость

6.2.5.1 Расчет железобетонных элементов на выносливость следует проводить согласно указаниям 13.1–13.3 СП 63.13330.2012 с учетом указаний 5.1.12 и 5.2.3.

6.3 Расчет элементов железобетонных конструкций по предельным состояниям второй группы

6.3.1 Расчет железобетонных элементов по образованию трещин

6.3.1.1 Расчет железобетонных элементов по образованию трещин, нормальных к продольной оси элемента, следует проводить в соответствии с указаниями пунктов 8.2.2–8.2.14 и 9.3.2–9.3.10 СП 63.13330.2012, принимая:

- расчетные характеристики материалов согласно разделу 5;
- длину зоны передачи напряжений для напрягаемой арматуры без анкеров – согласно 5.2.4.

6.3.1.2 Расчет по образованию трещин, наклонных к продольной оси элемента, следует проводить исходя из условия

$$\sigma_{mt} \leq \gamma_{b4} R_{bt,ser}, \quad (6.18)$$

где γ_{b4} – коэффициент условий работы бетона (см. таблицу 5.9), определяемый по формуле

$$\gamma_{b4} = \frac{1 - \sigma_{mc} / R_{b,ser}}{0,2 + \alpha B}, \quad (6.19)$$

но не более 1,0;

где α – коэффициент, принимаемый равным 0,02;

B – класс бетона по прочности на сжатие, МПа.

Значение αB следует принимать не менее 0,3.

Значения главных растягивающих и главных сжимающих напряжений в бетоне σ_{mt} и σ_{mc} определяют по формуле

$$\sigma_{m(mc)} = \frac{\sigma_x + \sigma_y}{2} \pm \sqrt{\left(\frac{\sigma_x - \sigma_y}{2}\right)^2 + \tau_{xy}^2}, \quad (6.20)$$

где σ_x – нормальное напряжение в бетоне на площадке, перпендикулярной продольной оси элемента, от внешней нагрузки и усилия предварительного обжатия;

σ_y – нормальное напряжение в бетоне на площадке, параллельной продольной оси элемента, от местного действия опорных реакций, сосредоточенных сил и распределенной нагрузки, а также усилия обжатия вследствие предварительного напряжения хомутов и отогнутых стержней;

τ_{xy} – касательное напряжение в бетоне от внешней нагрузки и усилия обжатия вследствие предварительного напряжения отогнутых стержней.

Напряжения σ_x , σ_y и τ_{xy} определяются, как для упругого тела, за исключением касательных напряжений от действия крутящего момента, определяемых по формулам для пластического состояния элемента.

Напряжения σ_x и σ_y подставляют в формулу (6.20) со знаком «плюс», если они растягивающие, и со знаком «минус», если сжимающие. Напряжение σ_{mc} в формуле (6.19) принимают по абсолютной величине.

Проверку условия (6.18) проводят в центре тяжести приведенного сечения и в местах примыкания сжатых полок к стенке элемента таврового и двутаврового сечений.

6.3.1.3 Расчет по образованию трещин при действии многократно повторяющейся нагрузки проводят согласно указаниям подразделов 13.1–13.3 СП 63.13330.2012, при этом коэффициент условий работы бетона γ_{b1} следует принимать по таблице 5.6.

6.3.2 Расчет по раскрытию трещин, нормальных к продольной оси элемента

6.3.2.1 Ширину раскрытия трещин, нормальных к продольной оси элемента a_{cre} , мм, на уровне центра тяжести растянутой арматуры следует определять по формуле

$$a_{cre} = 3,4\varphi_{13}\eta \frac{\sigma_s}{G_{sb}} \frac{A_s}{u_s} a_1, \quad (6.21)$$

где φ_{13} – коэффициент, принимаемый равным при учете:

- кратковременных нагрузок и непродолжительного действия постоянных и длительных нагрузок – 1,0,
- многократно повторяющейся нагрузки, а также продолжительного действия постоянных и длительных нагрузок – 1,5;

η – коэффициент, принимаемый равным:

- при стержневой арматуре периодического профиля – 1,0,
- при стержневой арматуре, гладкой – 1,3,
- при проволочной арматуре периодического профиля и канатах – 1,2,
- при гладкой арматуре – 1,4;

σ_s – напряжение на уровне центра тяжести арматуры S или (при наличии предварительного напряжения) приращение напряжений от действия внешней нагрузки, определяемое согласно указаниям 6.3.2.2;

G_{sb} – модуль деформации смещения арматуры относительно бетона на участках между трещинами, принимаемый равным для бетона:

- на известково-песчаном вяжущем – $0,67E_b$,
- известково-шлаковом вяжущем – $0,62E_b$;

u_s – периметр сечения растянутой арматуры;

a_1 – коэффициент, определяемый:

- при двузначной эпюре напряжений в сечении элемента по формуле

$$a_1 = \frac{(1 - \delta_0 \xi_m)^2 - 1,5a_2 \delta_0^3 (1 - \xi_m)(1 - 0,33\xi_m)}{(1 - \delta_0 \xi_m)^2 + 1,5a_2 \delta_0^3 (1 - \xi_m)(1 - 0,33\xi_m)}, \quad (6.22)$$

при однозначной эпюре напряжений в сечении элемента по формуле

$$a_1 = \frac{1 - a_2}{1 + a_2}, \quad (6.23)$$

значение a_1 – не менее 0,4.

В формулах (6.22) и (6.23):

$\delta_0 = \frac{h_0}{h}$ – коэффициент, учитывающий положение растянутой арматуры по высоте сечения;

ξ_m – относительная высота сжатой зоны элемента с усредненными деформациями в сжатой зоне и растянутой арматуре, определяемая согласно 6.3.6.3;

a_2 – коэффициент, принимаемый равным:

$$a_2 = 2 \frac{E_s A_s}{E_b b h_0}.$$

При расположении растянутой арматуры в несколько рядов по высоте растянутой зоны ширину раскрытия трещин на уровне стержней, наиболее удаленных от нейтральной линии, вычисляют по формуле (6.21) с умножением на коэффициент a_3 , определяемый по формуле

$$a_3 = 1 + \frac{C_s}{h_0(1 - \xi_m)}, \quad (6.24)$$

где C_s – расстояние от центра тяжести площади сечения всей растянутой арматуры до центра тяжести ряда стержней, наиболее удаленного от нейтральной линии.

Ширину непродолжительного раскрытия трещин определяют по формуле (8.120) СП 63.13330.2012.

Значения a_{crc1} , a_{crc2} и a_{crc3} определяют по формуле (6.21). Входящие в нее величины ψ_m и $e_{s,tot}$ вычисляют по формулам (6.40) и (6.53) при значениях ω_{pl} , определяемых по формулам (6.35) и (6.36), и θ_m – по таблице 6.1, причем ω_{pl} и θ_m находят при вычислении:

a_{crc1} – от продолжительного действия полной нагрузки;

a_{crc2} и a_{crc3} – от непродолжительного действия постоянной и длительной нагрузок.

Ширину продолжительного раскрытия трещин определяют от продолжительного действия постоянных и длительных нагрузок [формула (8.119) СП 63.13330.2012].

На участках элементов, имеющих начальные трещины в сжатой зоне, ширину непродолжительного раскрытия трещин следует увеличивать на 15 %.

6.3.2.2 Напряжения (или их приращения) следует определять по формулам:

- для центрально растянутых элементов:

$$\sigma_s = \frac{N_{tot}}{A_s}; \quad (6.25)$$

- для изгибаемых, а также внецентренно растянутых при $e_{0,tot} \geq 0,8h_0$ и внецентренно сжатых элементов:

$$\sigma_s = \frac{M_s - N_{tot}h_0 \left(1 - \frac{\xi_m}{3}\right)}{z_m A_s}; \quad (6.26)$$

- для внецентренно растянутых элементов при $e_{0,tot} < 0,8h_0$:

$$\sigma_s = \frac{M_s - N_{tot}z_s}{z_s A_s}. \quad (6.27)$$

В формулах (6.25)–(6.27):

N_{tot} и M_s – равнодействующая продольных сил и заменяющий момент соответственно, определяемые согласно требованиям 6.3.6.1; при определении значения M_s эксцентриситет продольных усилий относительно оси, проходящей через центр тяжести растянутой арматуры, следует считать положительным, если он направлен в сторону сжатой (менее растянутой) зоны сечения;

ξ_m – относительная высота сжатой зоны (см. 6.3.2.1);

z_m – величина, характеризующая положение внутренних усилий в сечении и определяемая согласно требованиям 6.3.6.4;

z_s – расстояние между центрами тяжести растянутой и сжатой арматуры, равное $h_0 - a'$;

$e_{0,tot}$ – эксцентриситет равнодействующей продольной силы N и усилия предварительного обжатия P относительно центра тяжести приведенного сечения.

6.3.2.3 Глубину начальных трещин в сжатой зоне h_{crc} , образующихся при предварительном обжатии, транспортировании или монтаже элементов, следует определять по формуле

$$h_{crc} = h - 1,25\xi_m h_0. \quad (6.28)$$

Значения ξ_m следует определять по формулам (6.51)–(6.54). Значение h_{crc} не должно превышать $0,5h$.

6.3.3 Расчет по раскрытию трещин, наклонных к продольной оси элемента

6.3.3.1 Ширину раскрытия трещин, наклонных к продольной оси элемента, при армировании хомутами, нормальными к продольной оси, следует определять по формуле

$$a_{crc} = \varphi_{13} \frac{0,6 \sigma_{sw} d_w \eta}{E_s \frac{d_w}{h_0} + 0,15 E_b (1 + 2 \alpha \mu_w)}, \quad (6.29)$$

где φ_{13} и η принимают по 6.3.2.1;

d_w – диаметр хомутов;

$$\alpha = \frac{E_s}{E_b}; \quad \mu_w = \frac{A_{sw}}{bs}.$$

Напряжение в хомутах определяют по формуле

$$\sigma_{sw} = \frac{Q - Q_{b1}}{A_{sw} h_0} s; \quad (6.30)$$

значение напряжения σ_{sw} не должно превышать $R_{s,ser}$;

$$Q_{b1} = \frac{0,8 \varphi_{b4} (1 + \varphi_n) R_{br,ser} b h_0^2}{c}, \quad (6.31)$$

где коэффициент φ_{b4} принимают равным 1,2.

Коэффициент φ_n , учитывающий влияние продольных сил, определяют по формулам:

- при действии продольных сжимающих сил

$$\varphi_n = 0,1 \frac{N}{R_{br} b h_0}, \quad (6.32)$$

но не более 0,5;

для предварительно напряженных элементов в формулу (6.32) вместо N подставляют усилие предварительного обжатия P с учетом потерь по таблице 4.2; положительное влияние продольных сжимающих сил не учитывается, если они создают изгибающие моменты, одинаковые по знаку с моментами от действия поперечной нагрузки;

- при действии продольных растягивающих сил

$$\varphi_n = -0,2 \frac{N}{R_n b h_0}, \quad (6.33)$$

но не более 0,8 по абсолютной величине.

В формуле (6.31) c – длина проекции наиболее опасного наклонного сечения на продольную ось элемента.

Расчетные сопротивления $R_{bt,ser}$ и $R_{b,ser}$ не должны превышать значений, соответствующих бетону класса В30.

Для элементов, в которых допускается ограниченное по ширине непродолжительное раскрытие трещин при условии обеспечения их последующего надежного закрытия, ширину раскрытия трещин определяют от суммарного действия постоянных, длительных и кратковременных нагрузок при коэффициенте $\varphi_{I3} = 1,0$.

Для элементов, в которых допускается ограниченное по ширине непродолжительное и продолжительное раскрытие трещин, ширину продолжительного раскрытия трещин определяют от действия постоянных и длительных нагрузок при коэффициенте $\varphi_{I3} = 1,5$. Ширину непродолжительного раскрытия трещин определяют как сумму ширины продолжительного раскрытия и приращения ширины раскрытия от действия кратковременных нагрузок, определяемого при коэффициенте $\varphi_{I3} = 1,0$.

6.3.4 Расчет железобетонных элементов по деформациям

6.3.4.1 Деформации (прогибы, углы поворота) элементов железобетонных конструкций следует вычислять по формулам строительной механики, определяя входящие в них значения кривизны согласно указаниям настоящего пункта.

Величина кривизны и деформаций железобетонных элементов отсчитывается от их начального состояния, при наличии предварительного напряжения – от состояния до обжатия бетона.

6.3.4.2 Кривизну железобетонных элементов следует определять по средним деформациям в сжатой и растянутой зонах исходя из следующих основных положений (см. рисунок 6.2):

- сечения после деформирования остаются плоскими как на участках, где в растянутой зоне имеются трещины, нормальные к продольной оси элемента, так и на участках, где эти трещины не образуются либо они закрыты;

- напряжения в бетоне распределяются по линейному закону (треугольная форма эпюры напряжений) и определяются с учетом неупругих деформаций бетона (см. 6.3.4.4);

- на участках элемента, где трещины в растянутой зоне не образуются либо они закрыты, сечения рассматриваются сплошными, состоящими из бетона и арматуры в сжатой и растянутой зонах;

- на участках элемента, где в растянутой зоне имеются трещины, нормальные к продольной оси, сечения рассматриваются состоящими в сжатой зоне из бетона и сжатой арматуры (при ее наличии), а в растянутой зоне – только из арматуры, напряжения которой определяются с учетом стесняющего воздействия растянутого бетона на участках между трещинами (см. 6.3.4.5).

6.3.4.3 Элементы или участки элементов рассматривают без трещин в растянутой зоне, если трещины не образуются при действии постоянных, длительных и кратковременных нагрузок или они закрыты при действии постоянных и длительных нагрузок, при этом нагрузки вводят в расчет с коэффициентом надежности по нагрузке $\gamma_f = 1,0$.

6.3.4.4 Неупругие деформации бетона сжатой и растянутой зон на участках элемента без трещин и бетона сжатой зоны на участках с трещинами следует учитывать умножением E_b на коэффициент ω_{pl} , принимаемый равным:

- при непродолжительном действии постоянных, длительных и кратковременных нагрузок

$$\omega_{pl} = 0,9; \quad (6.34)$$

- при продолжительном действии постоянных и длительных нагрузок

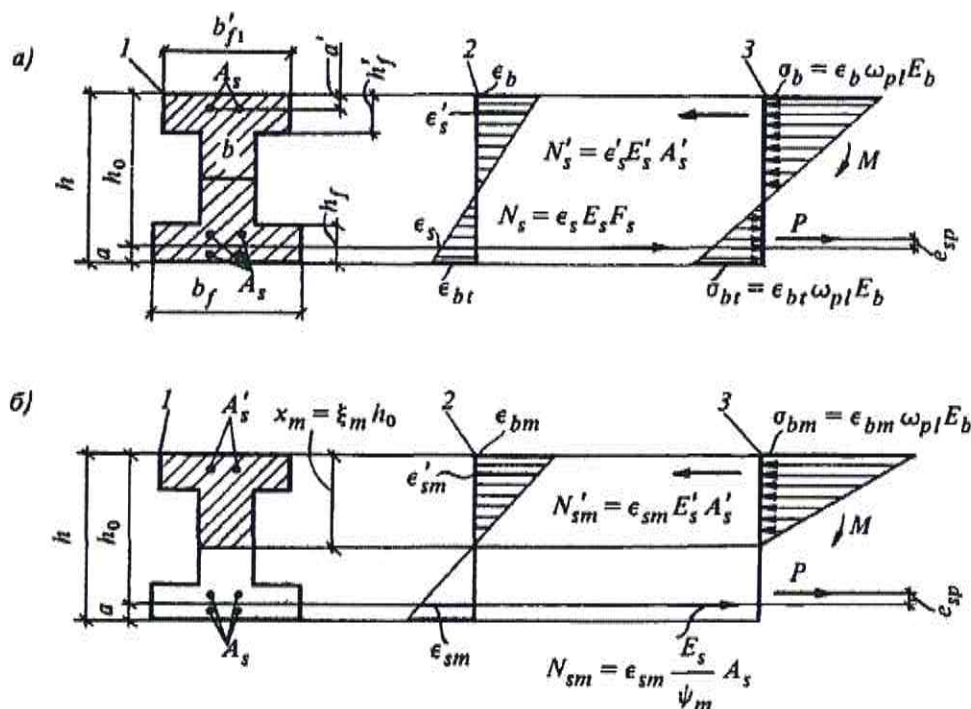
$$\omega_{pl} = \frac{1}{1 + \varphi_{b,cr}}, \quad (6.35)$$

где $\varphi_{b,cr}$ – величина, определяемая согласно требованиям 5.1.14;

- при расчете по деформациям элементов, воспринимающих многократно повторяющуюся нагрузку, независимо от продолжительности действия нагрузки

$$\omega_{pl} = \frac{2 \cdot 10^5}{a' E_b}, \quad (6.36)$$

где a' – коэффициент приведения арматуры к бетону при многократно повторяющихся нагрузках, равный 40, 33, 28, 25, 21, 19, 17, 15, 14, 13 для классов бетона В15, В20, В25, В30, В35, В40, В45, В50, В55, В60 соответственно.



а) – участки, где в растянутой зоне отсутствуют трещины, нормальные к продольной оси; б) – участки, где в растянутой зоне имеются трещины, нормальные к продольной оси; 1 – сечения; 2 – эпюры деформаций; 3 – схемы усилий и эпюры напряжений

Рисунок 6.2 – Схемы усилий и эпюры деформаций и напряжений в поперечном сечении элемента при расчете его по деформациям

6.3.4.5 При определении кривизны на участках элемента с трещинами в растянутой зоне усилия в бетоне растянутой зоны между трещинами, оказывающие стес-

няющее воздействие на средние деформации арматуры, следует учитывать делением модуля упругости арматуры на коэффициент ψ_m , определяемый согласно 6.3.6.2.

6.3.4.6 Для изгибаемых элементов при $l/h < 10$ необходимо учитывать влияние поперечных сил на их прогиб согласно требованиям 6.3.7.1.

6.3.4.7 Если при изготовлении, транспортировании и монтаже конструкций в зоне, которая впоследствии под действием нагрузки будет сжата, могут возникнуть трещины, их наличие должно быть учтено согласно требованиям 6.3.5.1 и 6.3.6.5.

6.3.5 Определение кривизны железобетонных элементов на участках без трещин в растянутой зоне

6.3.5.1 На участках, где не образуются нормальные к продольной оси трещины, кривизну изгибаемых, внецентренно сжатых и внецентренно растянутых элементов следует определять по формуле

$$\frac{1}{r} = \frac{M}{\omega_{pl} E_b I_{red}}, \quad (6.37)$$

где M – момент внешних сил (включая усилие предварительного обжатия) относительно оси, нормальной к плоскости действия изгибающего момента и проходящей через центр тяжести приведенного сечения;

ω_{pl} – коэффициент, принимаемый в соответствии с 6.3.11;

E_b – принимают согласно 5.1.13.

Примечание – При определении приведенного сечения арматуру следует приводить к бетону с модулем деформации, равным $\omega_{pl} E_b$.

6.3.5.2 Полную кривизну на участке, где не образуются трещины в растянутой зоне, следует определять по формуле

$$\frac{1}{r} = \left(\frac{1}{r}\right)_1 + \left(\frac{1}{r}\right)_2 - \left(\frac{1}{r}\right)_3, \quad (6.38)$$

где $\left(\frac{1}{r}\right)_1$ – кривизна от кратковременных нагрузок;

$\left(\frac{1}{r}\right)_2$ – кривизна от постоянных и длительных нагрузок;

$\left(\frac{1}{r}\right)_3$ – кривизна, обусловленная выгибом вследствие ползучести бетона от усилия предварительного обжатия.

$\left(\frac{1}{r}\right)_1$ и $\left(\frac{1}{r}\right)_2$ определяют по формуле (6.37), а $\left(\frac{1}{r}\right)_3$ – согласно 6.3.6.5.

На участках, где нормальные трещины образуются, но при действии рассматриваемых нагрузок обеспечено их закрытие, полная кривизна должна быть увеличена на 20 % по сравнению с расчетной.

При расчете элементов с начальными трещинами в сжатой зоне полная кривизна должна быть увеличена на 15 % по сравнению с полученной по формуле (6.37).

6.3.6 Определение кривизны железобетонных элементов на участках с трещинами в растянутой зоне

6.3.6.1 На участках элемента, где образуются нормальные к продольной оси трещины в растянутой зоне, кривизну изгибаемых, внецентренно сжатых и внецентренно растянутых элементов следует определять по формуле

$$\frac{1}{r} = \frac{M_s - N_{tot} h_0 \left(1 - \frac{\xi_m}{3}\right)}{z_m h_0 (1 - \xi_m)} \frac{\psi_m}{E_s A_s}, \quad (6.39)$$

где M_s – момент относительно оси, нормальной к плоскости действия изгибающего момента, проходящий через центр тяжести площади сечения арматуры S , от всех внешних сил, расположенных по одну сторону от рассматриваемого сечения, включая усилие предварительного обжатия (заменяющий момент). Для изгибаемых элементов с ненапрягаемой арматурой $M_s = M$;

N_{tot} – равнодействующая продольной силы и усилия предварительного обжатия P (при внецентренном растяжении продольную силу N принимают со знаком «минус»). Для изгибаемых элементов с ненапрягаемой арматурой $N = 0$;

ξ_m – величина, определяемая согласно 6.3.6.3;

ψ_m – коэффициент, учитывающий работу бетона растянутой зоны между трещинами и определяемый согласно 6.3.6.2;

z_m – величина, определяемая согласно 6.3.6.4.

Для гибких внецентренно сжатых и внецентренно растянутых элементов при определении M_s следует учитывать влияние прогиба на эксцентриситет силы N , определяя деформации таких элементов методом последовательных приближений.

6.3.6.2 Значение коэффициента ψ_m , учитывающего работу бетона растянутой зоны между трещинами, следует определять по формуле

$$\psi_m = 1 - \theta_m \frac{M_{b,cr}}{M_c}, \quad (6.40)$$

где θ_m – коэффициент, принимаемый по таблице 6.1;

Таблица 6.1 – Коэффициент θ_m при учете действия нагрузок

Вид арматуры	Коэффициент θ_m при учете действия нагрузок	
	непродолжительного	продолжительного
Периодического профиля	0,7	0,35
Гладкая	0,6	0,30

M_c – момент внешних сил (включая усилие предварительного обжатия P) при действии полной нагрузки относительно оси, перпендикулярной к плоскости изгиба и проходящей через точку приложения равнодействующей усилий в бетоне сжатой зоны непосредственно перед образованием трещин;

$M_{b,cr}$ – момент внутренних усилий, воспринимаемый бетонной частью сечения (без учета усилий в растянутой и сжатой арматуре) непосредственно перед образованием трещин относительно той же оси и определяемый по формуле

$$M_{b,cr} = R_{bt,ser} W_{b,pl}, \quad (6.41)$$

где $R_{bt,ser}$ – принимают по таблице 5.3 с учетом указаний 5.1.12;

$W_{b,pl}$ – момент сопротивления для крайнего растянутого волокна с учетом неупругих деформаций растянутого бетона, определяемый по формуле

$$W_{b,pl} = \frac{2I_{b0}}{h - x_c} + S_{bt}, \quad (6.42)$$

здесь x_c – высота сжатой зоны непосредственно перед появлением трещин, определяемая без учета продольной силы N и усилия предварительного обжатия P исходя из условия

$$S_{b0} + a(S'_{s0} - S_{s0}) = \frac{(h - x_c)}{2} A_{bt}, \quad (6.43)$$

где I_{b0} – момент инерции площади сжатой зоны бетона относительно нулевой линии;

S_{s0}, S'_{s0} — статические моменты площадей сечения растянутой и сжатой арматуры соответственно относительно нулевой линии;

A_{bt} – площадь сечения растянутого бетона.

Для элементов прямоугольного, таврового и двутаврового сечений значение W_{bt} допускается определять по формуле

$$W_{bt} = (0,292 + 0,75\gamma_0 + 0,15\gamma'_0)bh^2, \quad (6.44)$$

где

$$\gamma_0 = \frac{(b_f - b)h_f}{bh}; \quad (6.45)$$

$$\gamma'_0 = \frac{(b'_f - b)h'_f}{bh}; \quad (6.46)$$

а значения M_c – по формулам:

а) для изгибаемых элементов с ненапрягаемой арматурой:

$$M_c = M; \quad (6.47)$$

б) для изгибаемых предварительно напряженных и внецентренно сжатых элементов [кроме случаев, предусмотренных в перечислении в)]:

$$M_c = M_s - N_{tot} 0,65h_0; \quad (6.48)$$

в) для изгибаемых предварительно напряженных и внецентренно сжатых элементов с полкой в сжатой зоне:

$$\text{при } \frac{(b'_f - b)h'_f}{bh_0} > 0,4, \quad (6.49)$$

$$M_c = M_s - N_{tot} \left(h_0 - \frac{h'_f}{2} \right). \quad (6.50)$$

Значения коэффициента ψ_m , вычисленные по формуле (6.40), следует принимать не менее 0,25 – при учете непродолжительного действия нагрузок и не менее 0,55 – при учете продолжительного.

При расчете элементов, подвергающихся воздействию многократно повторяющейся нагрузки, значение коэффициента ψ_m следует принимать равным единице независимо от формы поперечного сечения, наличия предварительного напряжения арматуры или продолжительности действия статических нагрузок.

Примечания

1 При расчете элементов с полкой в растянутой зоне вводимая в расчет ширина свесов этой полки в каждую сторону не должна превышать ее двойной высоты.

2 При расчете элементов без растянутой или сжатой полки в формулах (6.45) и (6.46) следует принимать соответственно $b_f = b$ или $b'_f = b$; $h'_f = 0$.

6.3.6.3 Относительную высоту сжатой зоны $\xi_m = \frac{x_m}{h_0}$ следует определять по уравнениям равновесия внешних и внутренних усилий, составленных с учетом положений, приведенных в 6.3.4.2. В общем случае величину x_m следует определять по уравнениям:

- для изгибаемых элементов с ненапрягаемой арматурой (при $N_{tot} = 0$)

$$\omega_{pl} \psi_m S_{h_0} + \alpha \psi_m S'_{s_0} - \alpha S_{s_0} = 0; \quad (6.51)$$

- в остальных случаях (при $N_{tot} \neq 0$)

$$\omega_{pl} \psi_m (e_{s,tot} - h_0 + x_m) S_{h_0} - \omega_{pl} \psi_m I_{h_0} + \alpha \psi_m (e_{s,tot} - h_0 + a') S'_{s_0} - \alpha e_{s,tot} S_{s_0} = 0, \quad (6.52)$$

где ω_{pl} – согласно указаниям 6.3.4.4;

ψ_m – согласно указаниям 6.3.6.2;

$\alpha = E_s/E_b$ – отношение модулей упругости напрягаемой арматуры и бетона;

$e_{s,tot}$ – расстояние от точки приложения равнодействующей нормальных сил N_{tot} до центра тяжести площади сечения арматуры растянутой зоны, отвечающее заменяющему моменту M_s (см. 6.3.6.1) и определяемое по формуле

$$e_{s,tot} = \frac{M_s}{N_{tot}}, \quad (6.53)$$

где S_{b0} , S'_{s0} , S_{s0} – статические моменты площадей сжатой зоны бетона, сжатой арматуры и растянутой арматуры соответственно относительно нулевой линии.

6.3.6.4 Величину z_m , характеризующую положение внутренних усилий в сечении, следует определять исходя из положений, приведенных в 6.3.4.2, как отношение момента всех внутренних усилий в сечении относительно оси, нормальной к плоскости изгиба и расположенной на расстоянии $\frac{1}{3}\xi_m h_0$ от наиболее сжатой грани, к равнодействующей величине внутренних усилий в растянутой зоне.

Для элементов прямоугольного, таврового и двутаврового сечений значение z_m следует определять по формуле

$$z_m = \left[1 - \frac{\xi_m}{3} - \frac{\alpha'_2}{\alpha_2} \psi_m \frac{\xi_m - \delta'}{1 - \xi_m} \left(\frac{\xi_m}{3} - \delta' \right) + \frac{2}{3} \gamma' \frac{\omega_{pl} \psi_m (\xi_m - \delta'_f)^2}{\alpha_2 (1 - \xi_m)} \right] h_0, \quad (6.54)$$

где ξ_m – согласно указаниям 6.3.6.3;

ψ_m – согласно указаниям 6.3.6.2;

ω_{pl} – согласно указаниям 6.3.4.4;

α_2 , α'_2 , δ' , γ' , δ'_f – безразмерные геометрические характеристики сечения, определяемые по формулам:

$$\alpha_2 = 2 \frac{E_s A_s}{E_b b h_0}; \quad \alpha'_2 = 2 \frac{E_s A'_s}{E_b b h_0}; \quad \delta' = \frac{a'}{h_0}; \quad \gamma' = \frac{(b'_f - b) h'_f}{b h_0}; \quad \delta'_f = \frac{h'_f}{h_0}.$$

6.3.6.5 Полную кривизну на участке с трещинами в растянутой зоне следует определять по формуле

$$\frac{1}{r} = \left(\frac{1}{r} \right)_4 - \left(\frac{1}{r} \right)_5 + \left(\frac{1}{r} \right)_6 - \left(\frac{1}{r} \right)_3, \quad (6.55)$$

где $\left(\frac{1}{r} \right)_4$ – кривизна от непродолжительного действия всех нагрузок, учитываемых при расчете по деформациям;

$\left(\frac{1}{r} \right)_5$ – кривизна от непродолжительного действия постоянных и длительных нагрузок;

$\left(\frac{1}{r}\right)_6$ – кривизна от продолжительного действия постоянных и длительных нагрузок;

$\left(\frac{1}{r}\right)_3$ – кривизна, обусловленная выгибом вследствие ползучести бетона усилия предварительного обжатия и определяемая по формуле (6.56).

Значения $\left(\frac{1}{r}\right)_4$, $\left(\frac{1}{r}\right)_5$ и $\left(\frac{1}{r}\right)_6$ определяют по формуле (6.39), причем при определении:

$\left(\frac{1}{r}\right)_4$ и $\left(\frac{1}{r}\right)_5$ – расстояние $e_{s,tot}$ необходимо вычислять при непродолжительном действии всех учитываемых нагрузок, а коэффициенты ω_{pl} и θ_m должны отвечать непродолжительному действию нагрузки;

$\left(\frac{1}{r}\right)_6$ – расстояние $e_{s,tot}$ необходимо вычислять при действии постоянных и длительных нагрузок, а коэффициенты ω_{pl} и θ_m должны отвечать продолжительному действию нагрузки.

Значение $\left(\frac{1}{r}\right)_3$ следует определять по формуле

$$\left(\frac{1}{r}\right)_3 = \frac{\varepsilon_{bp,l} - \varepsilon'_{bl}}{h_{bp}}, \quad (6.56)$$

где h_{bp} – расстояние от крайнего сжатого волокна бетона до усилия обжатия P ;

$\varepsilon_{bp,l}$ и ε'_{bl} – относительные деформации ползучести бетона на уровне действия усилия обжатия P (вычисляемое с учетом потерь по позициям 1–5 таблицы 4.2) и крайнего сжатого волокна бетона соответственно, проявляющиеся за время от обжатия бетона до нагружения элемента внешней нагрузкой и определяемые по формулам:

$$\varepsilon_{bp,l} = \frac{\sigma_6 + \sigma_9}{E_s}; \quad \varepsilon'_{bl} = \frac{\sigma'_6 + \sigma'_9}{E_s}, \quad (6.57)$$

здесь $\sigma_6 + \sigma_9$ – принимают численно равной сумме потерь предварительного напряжения арматуры от ползучести бетона согласно позициям 6 и 9 таблицы 4.2;

$\sigma'_6 + \sigma'_9$ – то же, для напрягаемой арматуры, если бы она имелась на уровне крайнего сжатого волокна бетона.

Если кратковременные нагрузки отсутствуют или не учитываются при определении прогибов, полную величину кривизны следует принимать равной

$$\frac{1}{r} = \left(\frac{1}{r}\right)_6 - \left(\frac{1}{r}\right)_3.$$

Если значения $\left(\frac{1}{r}\right)_5$ и $\left(\frac{1}{r}\right)_6$ оказываются отрицательными, их принимают равными нулю.

При расчете элементов с начальными трещинами в сжатой зоне полную кривизну, определенную по формуле (6.55), следует увеличивать на 15%.

6.3.7 Определение прогибов

6.3.7.1 Прогибы элементов следует определять согласно требованиям пункта 8.2.31 СП 63.13330, принимая в расчетах значение прогибов, обусловленных деформацией изгиба и сдвига, значение кривизны $\left(\frac{1}{r}\right)_x$ согласно требованиям 6.3.5.2 и 6.3.6.3, для участков без трещин и с трещинами соответственно в растянутой зоне; при этом влияние длительной ползучести следует учесть посредством коэффициента ω_{pl} , определяемого согласно указаниям 6.3.4.4, а величину модуля сдвига бетона G – согласно указаниям 5.1.16.

7 Конструктивные требования

7.1 При проектировании бетонных и железобетонных конструкций из силикатного бетона для обеспечения условий их изготовления, долговечности и совместной работы арматуры и бетона следует выполнять конструктивные требования, приведенные в СП 63.13330 для тяжелого бетона, а также дополнительные требования, изложенные в 7.2–7.4.

7.2 Минимальную толщину защитного слоя бетона для продольной рабочей арматуры, поперечной (хомутов и отогнутых стержней) и распределительной арматуры в конструкциях, предназначенных для эксплуатации при относительной влаж-

ности внутреннего воздуха помещений свыше 75 %, или во влажной зоне (см. 4.1.3 и 4.1.5), а также в агрессивных средах, следует увеличивать на 5 мм по сравнению с требованиями СП 63.13330.

7.3 В стеновых панелях, изготовляемых из жестких бетонных смесей, необходимо предусматривать следующие дополнительные мероприятия:

- толщину защитного слоя арматуры следует принимать равной 30 мм;
- длину заделки строповочных петель необходимо увеличивать на $5d$ по сравнению с заделкой строповочных петель в панелях, формируемых без применения жестких смесей;
- расстояние строповочных петель до проема должно быть не менее 300 мм.

7.4 Конструктивное армирование бетонных панелей несущих стен должно быть предусмотрено двусторонним независимо от того, в какой степени использована их несущая способность, причем площадь вертикальной арматуры на 1 м длины горизонтального сечения и горизонтальной арматуры на 1 м длины вертикального сечения с каждой стороны панели следует принимать такой же, как для панелей из тяжелого цементного бетона.

7.5 Для конструктивного армирования элементов следует применять арматуру возможно меньших диаметров, но не менее 4 мм, причем при проектировании элементов, бетонируемых в горизонтальном положении, верхняя конструктивная арматура для ее сохранения в проектном положении при бетонировании должна быть снабжена связями, установленными вдоль толщины изделия не реже чем через 85 ее диаметров по длине стержней.

8 Требования к изготовлению, возведению и эксплуатации бетонных и железобетонных конструкций

8.1 При изготовлении конструкций и изделий из плотного силикатного бетона следует выполнять требования [1].

8.2 Подъем конструкций следует осуществлять с помощью специальных устройств (монтажных петель и других приспособлений), предусмотренных проектом. При этом должны быть обеспечены условия подъема, исключающие разрушение, потерю устойчивости, опрокидывание, раскачивание и вращение конструкции.

8.3 Условия транспортирования, складирования и хранения конструкций должны отвечать требованиям ГОСТ 13015, стандартов и технических условий на конкретные виды изделий или указаниям, приведенным в проекте. При этом должна быть обеспечена сохранность конструкции, поверхностей бетона, выпусков арматуры и монтажных петель от повреждений.

8.4 Возведение зданий и сооружений из сборных элементов следует проводить в соответствии с проектом производства работ, в котором должны быть предусмотрены последовательность установки конструкций и мероприятия, обеспечивающие требуемую точность установки, пространственную неизменяемость конструкций в процессе их укрупнительной сборки и установки в проектное положение, устойчивость конструкций и частей здания или сооружения в процессе возведения, безопасные условия труда.

Отклонения конструкций от проектного положения не должны превышать допустимых значений, установленных СП 70.13330 для соответствующих конструкций (колонн, балок, плит) зданий и сооружений.

8.5 В процессе эксплуатации конструкции из плотного силикатного бетона следует содержать таким образом, чтобы они выполняли предусмотренное проектом назначение весь установленный срок службы здания или сооружения. Необходимо соблюдать режим эксплуатации бетонных и железобетонных конструкций зданий и сооружений, исключающий снижение их несущей способности, эксплуатационной пригодности и долговечности вследствие грубых нарушений нормируемых условий эксплуатации (перегрузка конструкций, несоблюдение сроков проведения планово-предупредительных ремонтов, повышение агрессивности среды и т. п.). Если в процессе эксплуатации обнаружены повреждения конструкций, которые могут вызвать снижение их безопасности и препятствовать их нормальному функционированию, следует выполнить мероприятия, предусмотренные в разделе 9.

8.6 Контроль качества сборных конструкций из плотного силикатного бетона следует выполнять в соответствии с требованиями подраздела 11.5 СП 63.13330.2012.

9 Требования к восстановлению и усилению железобетонных конструкций

9.1 При восстановлении конструкций из плотного силикатного бетона следует выполнять требования, приведенные в пунктах 12.1, 12.2, 12.3.1, 12.3.2, 12.3.4–12.3.7 СП 63.13330.2012.

При выполнении поверочных расчетов расчетные значения характеристик бетона принимают по таблице 5.5 в зависимости от класса бетона, указанного в проекте, или условного класса бетона, определяемого с помощью переводных коэффициентов, обеспечивающих эквивалентную прочность по фактической средней прочности бетона, полученной по результатам контроля прочности бетона.

9.2 При усилении конструкций из плотного силикатного бетона следует выполнять требования, приведенные в пунктах 12.4.1, 12.4.3, 12.4.4 СП 63.13330.2012.

При усилении железобетонных конструкций следует учитывать несущую способность как элементов усиления, так и усиливаемой конструкции. Для этого должны быть обеспечены включение в работу элементов усиления и их совместная работа с усиливаемой конструкцией. Для сильно поврежденных конструкций (при разрушении 50 % и более сечения бетона или 50 % и более площади сечения рабочей арматуры) элементы усиления следует рассчитывать на полную действующую нагрузку, при этом несущую способность усиливаемой конструкции в расчете не учитывают.

При заделке трещин с шириной раскрытия более допустимой и других дефектов бетона следует обеспечить равнопрочность участков конструкций, подвергнувшихся восстановлению, с основным бетоном.

Приложение А (справочное)

Основные буквенные обозначения

А.1 Усилия от внешних нагрузок и воздействий в поперечном сечении элемента

M – изгибающий момент;

M_p – изгибающий момент с учетом момента усилия предварительного обжатия относительно центра тяжести приведенного сечения;

N – продольная сила;

Q – поперечная сила;

T – крутящий момент.

А.2 Характеристики предварительно напряженного элемента

P – усилие предварительного обжатия, определяемое по формуле

$$P = \sigma_{sp} A_{sp} + \sigma'_{sp} A'_{sp} - \sigma_s A_s - \sigma'_s A'_s,$$

с учетом потерь предварительного напряжения в арматуре, соответствующих рассматриваемой стадии работы элемента;

σ_{sp} , σ'_{sp} — предварительные напряжения соответственно в напрягаемой арматуре S и S' до обжатия бетона (при натяжении арматуры на упоры) либо в момент снижения величины предварительного напряжения в бетоне до нуля воздействием на элемент внешних фактических или условных сил, определяемые согласно указаниям 4.3.1, 4.3.2 и 4.3.5 с учетом потерь предварительного напряжения в арматуре, соответствующих рассматриваемой стадии работы элемента;

σ_{bp} – сжимающие напряжения в бетоне в стадии предварительного обжатия, определяемые согласно указаниям 4.3.2 и 4.3.5 с учетом потерь предварительного напряжения в арматуре, соответствующих рассматриваемой стадии работы элемента.

А.3 Характеристики материалов

R_{bn} – нормативное сопротивление бетона осевому сжатию;

R_b , $R_{b,ser}$ – расчетные сопротивления бетона осевому сжатию для предельных состояний первой и второй групп соответственно;

R_{bt} – нормативное сопротивление бетона осевому растяжению;

R_{bt} , $R_{bt,ser}$ – расчетные сопротивления бетона осевому растяжению для предельных состояний первой и второй групп соответственно;

R_{bp} – передаточная прочность бетона;

R_{bond} – расчетное сопротивление сцепления арматуры с бетоном;

R_s , $R_{s,ser}$ – расчетные сопротивления арматуры растяжению для предельных состояний первой и второй групп соответственно;

R_{sw} – расчетное сопротивление поперечной арматуры растяжению, определяемое согласно указаниям пункта 6.2.9 СП 63.13330.2012;

R_{sc} – расчетное сопротивление арматуры сжатию для предельных состояний первой группы;

E_b – начальный модуль упругости бетона при сжатии и растяжении;

$E_{b,red}$ – приведенный модуль деформации сжатого бетона;

E_s – модуль упругости арматуры;

$E_{s,red}$ – приведенный модуль деформации арматуры, расположенной в растянутой зоне элемента с трещинами;

В НАБОР

$\varphi_{b,cr}$ – характеристика ползучести бетона;

α – отношение соответствующих модулей упругости арматуры E_s и бетона E_b .

А.4 Характеристики положения продольной арматуры в поперечном сечении элемента

S – обозначение продольной арматуры:

а) при наличии сжатой и растянутой от действия внешней нагрузки зон сечения – расположенной в растянутой зоне;

б) при полностью сжатом от действия внешней нагрузки сечении – расположенной у менее сжатой грани сечения;

в) при полностью растянутом от действия внешней нагрузки сечении:

- для внецентренно растянутых элементов – расположенной у более растянутой грани сечения;

- для центрально растянутых элементов – всей в поперечном сечении элемента;

S' – обозначение продольной арматуры:

а) при наличии сжатой и растянутой от действия внешней нагрузки зон сечения – расположенной в сжатой зоне;

б) при полностью сжатом от действия внешней нагрузки сечении – расположенной у более сжатой грани сечения;

в) при полностью растянутом от действия внешней нагрузки сечении внецентренно растянутых элементов – расположенной у менее растянутой грани сечения.

А.5 Геометрические характеристики

b – ширина прямоугольного сечения, а также ширина ребра таврового и двутаврового сечений;

b_f , b'_f – ширина полки таврового и двутаврового сечений соответственно в растянутой и сжатой зонах;

h – высота прямоугольного, таврового и двутаврового сечений;

h_f , h'_f – высота полки таврового и двутаврового сечений в растянутой и сжатой зонах соответственно;

a , a' – расстояние от равнодействующей усилий в арматуре S и S' соответственно до ближайшей грани сечения;

h_0 , h'_0 – рабочая высота сечения, равная $h - a$ и $h - a'$ соответственно;

x – высота сжатой зоны бетона;

ξ – относительная высота сжатой зоны бетона, равная x/h_0 ;

s_w – расстояние между хомутами, измеренное по длине элемента;

e_0 – эксцентриситет продольной силы N относительно центра тяжести приведенного сечения, определяемый с учетом указаний пунктов 7.1.7 и 8.1.7 СП 63.13330.2012;

e , e' – расстояния от точки приложения продольной силы N до равнодействующей усилий в арматуре S и S' соответственно;

e_{0p} – эксцентриситет усилия предварительного обжатия относительно центра тяжести приведенного сечения;

y_n – расстояние от нейтральной оси до точки приложения усилия предварительного обжатия с учетом изгибающего момента от внешней нагрузки;

e_p – расстояние от точки приложения усилия предварительного обжатия N_p с учетом изгибающего момента от внешней нагрузки до центра тяжести растянутой или наименее сжатой арматуры;

l – пролет элемента;

l_{an} – длина зоны анкеровки;

l_p – длина зоны передачи предварительного напряжения с арматуры на бетон;

l_0 – расчетная длина элемента, подвергающегося действию сжимающей продольной силы;

i – радиус инерции поперечного сечения элемента относительно центра тяжести сечения;

d_s, d_{sw} – номинальный диаметр стержней продольной и поперечной арматуры соответственно;

A_s, A'_s – площади сечения арматуры S и S' соответственно;

A_{sw} – площадь сечения хомутов, расположенных в одной нормальной к продольной оси элемента плоскости, пересекающей наклонное сечение;

μ_s – коэффициент армирования, определяемый как отношение площади сечения арматуры S к площади поперечного сечения элемента bh_0 без учета свесов сжатых и растянутых полок;

A – площадь всего бетона в поперечном сечении;

A_b – площадь сечения бетона сжатой зоны;

A_{bt} – площадь сечения бетона растянутой зоны;

A_{loc} – площадь смятия бетона;

I – момент инерции сечения всего бетона относительно центра тяжести сечения элемента;

I_{red} – момент инерции приведенного сечения элемента относительно его центра тяжести;

W – момент сопротивления сечения элемента для крайнего растянутого волокна.

Приложение Б (справочное)

Рекомендуемая номенклатура изделий из силикатного бетона

Б.1 Панели многопустотные с преднапрягаемой или обычной арматурой для перекрытий зданий по ГОСТ 9561.

Б.2 Панели сплошные для перекрытий жилых и общественных зданий по ГОСТ 12767.

Б.3 Панели для внутренних несущих стен крупнопанельных зданий по ГОСТ 12504.

Б.4 Перемычки для зданий с кирпичными стенами по ГОСТ 948.

Б.5 Блоки вентиляционные железобетонные по ГОСТ 17079.

Б.6 Блоки бетонные для стен подвалов по ГОСТ 13579.

Б.7 Колонны для зданий по ГОСТ 18979.

Б.8 Ригели для зданий по ГОСТ 18980.

Б.9 Лестничные марши и площадки по ГОСТ 9818.

Б.10 Плиты подоконные по ГОСТ 26919.

Б.11 Ступени по ГОСТ 8717.0.

Б.12 Плиты бетонные тротуарные по ГОСТ 17608.

Б.13 Плиты железобетонные для покрытий городских дорог по ГОСТ 21924.0.

Б.14 Плиты железобетонные для покрытий трамвайных путей по ГОСТ 19231.0.

Б.15 Панели для наружных стен жилых, общественных и производственных зданий по ГОСТ 11024, ГОСТ 13578.

Б.16 Камни бортовые бетонные и железобетонные по ГОСТ 6665.

Библиография

- [1] СН 529–80 Инструкция по технологии изготовления конструкций и изделий из плотного силикатного бетона