



**МИНИСТЕРСТВО  
СТРОИТЕЛЬСТВА И ЖИЛИЩНО-КОММУНАЛЬНОГО  
ХОЗЯЙСТВА РОССИЙСКОЙ ФЕДЕРАЦИИ**

**(МИНСТРОЙ РОССИИ)**

**ПРИКАЗ**

от 16 августа 2018 г.

№ 531/пр

Москва

**Об утверждении СП 38.13330.2018  
«СНиП 2.06.04-82\* Нагрузки и воздействия на гидротехнические сооружения  
(волновые, ледовые и от судов)»**

В соответствии с Правилами разработки, утверждения, опубликования, изменения и отмены сводов правил, утвержденными постановлением Правительства Российской Федерации от 1 июля 2016 г. № 624, подпунктом 5.2.9 пункта 5 Положения о Министерстве строительства и жилищно-коммунального хозяйства Российской Федерации, утвержденного постановлением Правительства Российской Федерации от 18 ноября 2013 г. № 1038, пунктом 55 Плана разработки и утверждения сводов правил и актуализации ранее утвержденных строительных норм и правил, сводов правил на 2017 г., утвержденного приказом Министерства строительства и жилищно-коммунального хозяйства Российской Федерации от 14 декабря 2016 г. № 940/пр (в редакции приказов Министерства строительства и жилищно-коммунального хозяйства Российской Федерации от 6 марта 2017 г. № 605/пр, от 3 апреля 2017 г. № 670/пр, от 13 октября 2017 г. № 1428/пр), **п р и к а з ы в а ю:**

1. Утвердить и ввести в действие через 6 месяцев со дня издания настоящего приказа прилагаемый СП 38.13330.2018 «СНиП 2.06.04-82\* Нагрузки и воздействия на гидротехнические сооружения (волновые, ледовые и от судов)».
2. С момента введения в действие СП 38.13330.2018 «СНиП 2.06.04-82\* Нагрузки и воздействия на гидротехнические сооружения (волновые, ледовые и от судов)» признать не подлежащим применению СП 38.13330.2012 «СНиП 2.06.04-82\* Нагрузки и воздействия на гидротехнические сооружения (волновые, ледовые и от судов)», утвержденный приказом Министерства регионального развития Российской Федерации от 29 декабря 2011 г. № 635/12,

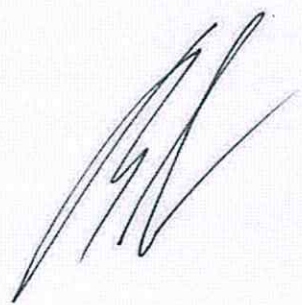
за исключением пунктов СП 38.13330.2012 «СНиП 2.06.04-82\* Нагрузки и воздействия на гидротехнические сооружения (волновые, ледовые и от судов)», включенных в Перечень национальных стандартов и сводов правил (частей таких стандартов и сводов правил), в результате применения которых на обязательной основе обеспечивается соблюдение требований Федерального закона «Технический регламент о безопасности зданий и сооружений», утвержденный постановлением Правительства Российской Федерации от 26 декабря 2014 г. № 1521 (далее - Перечень), до внесения соответствующих изменений в Перечень.

3. Департаменту градостроительной деятельности и архитектуры Министерства строительства и жилищно-коммунального хозяйства Российской Федерации:

а) в течение 15 дней со дня издания приказа направить утвержденный СП 38.13330.2018 «СНиП 2.06.04-82\* Нагрузки и воздействия на гидротехнические сооружения (волновые, ледовые и от судов)» на регистрацию в федеральный орган исполнительной власти в сфере стандартизации;

б) обеспечить опубликование на официальном сайте Министерства строительства и жилищно-коммунального хозяйства Российской Федерации в информационно-телекоммуникационной сети «Интернет» текста, утвержденного СП 38.13330.2018 «СНиП 2.06.04-82\* Нагрузки и воздействия на гидротехнические сооружения (волновые, ледовые и от судов)» в электронно-цифровой форме в течение 10 дней со дня регистрации свода правил федеральным органом исполнительной власти в сфере стандартизации.

Министр



В.В. Якушев

1

**МИНИСТЕРСТВО СТРОИТЕЛЬСТВА  
И ЖИЛИЩНО-КОММУНАЛЬНОГО ХОЗЯЙСТВА  
РОССИЙСКОЙ ФЕДЕРАЦИИ**

**СВОД ПРАВИЛ**

**СП 38.13330.2018**

**НАГРУЗКИ И ВОЗДЕЙСТВИЯ  
НА ГИДРОТЕХНИЧЕСКИЕ СООРУЖЕНИЯ  
(ВОЛНОВЫЕ, ЛЕДОВЫЕ И ОТ СУДОВ)**

**СНиП 2.06.04-82\***

**Издание официальное**

**Москва 2018**

**В НАБОР**

## Предисловие

### Сведения о своде правил

1 ИСПОЛНИТЕЛЬ – ОАО «ВНИИГ им. Б.Е. Веденеева»

2 ВНЕСЕН Техническим комитетом по стандартизации ТК 465 «Строительство»

3 ПОДГОТОВЛЕН к утверждению Департаментом градостроительной деятельности и архитектуры Министерства строительства и жилищно-коммунального хозяйства Российской Федерации (Минстрой России)

4 УТВЕРЖДЕН приказом Министерства строительства и жилищно-коммунального хозяйства Российской Федерации от 16 августа 2018 г. № 531/пр и введен в действие с 17 февраля 2019 г.

5 ЗАРЕГИСТРИРОВАН Федеральным агентством по техническому регулированию и метрологии (Росстандарт). Пересмотр СП 38.13330.2012 «СНиП 2.06.04-82\* Нагрузки и воздействия на гидротехнические сооружения (волновые, ледовые и от судов)»

*В случае пересмотра (замены) или отмены настоящего свода правил соответствующее уведомление будет опубликовано в установленном порядке. Соответствующая информация, уведомление и тексты размещаются также в информационной системе общего пользования – на официальном сайте разработчика (Минстрой России) в сети Интернет*

© Минстрой России, 2018

Настоящий нормативный документ не может быть полностью или частично воспроизведен, тиражирован и распространен в качестве официального издания на территории Российской Федерации без разрешения Минстроя России

### Содержание

1 Область применения .....

2 Нормативные ссылки .....

3 Термины и определения .....

4 Общие положения .....

5 Нагрузки и воздействия волн на гидротехнические сооружения .....

6 Нагрузки от судов (плавучих объектов) на гидротехнические сооружения .....

7 Ледовые нагрузки на гидротехнические сооружения .....

Приложение А Элементы волн на открытых и огражденных акваториях .....

Приложение Б Определение высоты ветрового нагона .....

Приложение В Оценка устойчивости грунта, подверженного  
гидродинамическому воздействию (волны, течения) .....

Приложение Г Определение волновой нагрузки на вертикальные стены .....

Приложение Д Определение высоты наката волн на откос .....

Приложение Е Нагрузки от волн на обтекаемые преграды и сквозные сооружения .....

Приложение Ж Построение эпюр давления от судовых волн .....

Приложение И Учет экранирования при воздействии на суда ветровых нагрузок .....

Приложение К Коэффициенты сопротивления от воздействия течения на плавучие объекты ..

Приложение Л Расчет нагрузки от навала пришвартованного судна на причальное  
сооружение при волнении .....

Приложение М Определение энергии навала судна при подходе к причальному  
сооружению .....

Приложение Н Определение усилий в швартовных канатах .....

Приложение П Испытание льда на одноосное сжатие .....

Приложение Р Гряды торосов .....

Приложение С Основные буквенные обозначения .....

Библиография .....

## Введение

Настоящий свод правил разработан с учетом требований федеральных законов от 30 декабря 2009 г. № 384-ФЗ «Технический регламент о безопасности зданий и сооружений», от 27 декабря 2002 г. № 184-ФЗ «О техническом регулировании».

Настоящий свод правил разработан авторским коллективом ОАО «ВНИИГ им. Б.Е.Веденева» (руководитель темы – канд. техн. наук *А.П. Пак*, д-р техн. наук *В.Б. Глаговский*, *А.Б. Векслер*, д-р физ.-мат. наук *В.И. Климович*, канд. техн. наук *Н.С. Бакановичус*, канд. техн. наук *И.Н. Шаталина*, *А.А. Лялина*) при участии канд. техн. наук *П.М. Кожевникова* (ЗАО «ГТ Морстрой»).

**СВОД ПРАВИЛ****НАГРУЗКИ И ВОЗДЕЙСТВИЯ НА ГИДРОТЕХНИЧЕСКИЕ СООРУЖЕНИЯ  
(ВОЛНОВЫЕ, ЛЕДОВЫЕ И ОТ СУДОВ)****Loads and impacts on Hydraulic structures (from wave, ice and ships)**

Дата введения 2019–02–17

**1 Область применения**

Настоящий свод правил распространяется на проектирование вновь строящихся, реконструкцию и ремонт существующих речных и морских гидротехнических сооружений и устанавливает требования к расчетному обоснованию их надежности и безопасности.

**2 Нормативные ссылки**

В настоящем своде правил приведены ссылки на следующие нормативные документы:

ГОСТ 19185–73 Гидротехника. Основные понятия. Термины и определения

ГОСТ Р 57148-2016 (ИСО-19901-1:2015) Нефтяная и газовая промышленность.

Сооружения нефтегазопромысловые морские. Проектирование и эксплуатация с учетом гидрометеорологических условий

СП 20.13330.2016 «СНиП 2.01.07-85\* Нагрузки и воздействия» (с изменением № 1)

СП 47.13330.2016 «СНиП 11-02-96 Инженерные изыскания для строительства. Основные положения»

СП 58.13330.2012 «СНиП 33-01-2003 Гидротехнические сооружения. Основные положения» (с изменением № 1)

**Примечание** – При пользовании настоящим сводом правил целесообразно проверить действие ссылочных документов в информационной системе общего пользования – на официальном сайте федерального органа исполнительной власти в сфере стандартизации в сети Интернет или по ежегодному информационному указателю «Национальные стандарты», который опубликован по состоянию на 1 января текущего года, и по выпускам ежемесячного информационного указателя «Национальные стандарты» за текущий год. Если заменен ссылочный документ, на который дана недатированная ссылка, то рекомендуется использовать действующую версию этого документа с учетом всех внесенных в данную версию изменений. Если заменен ссылочный документ, на который дана датированная ссылка, то рекомендуется использовать версию этого документа с указанным выше годом утверждения (принятия). Если после утверждения настоящего свода правил в ссылочный документ, на который дана датированная ссылка, внесено изменение, затрагивающее положение, на которое дана ссылка, то это положение рекомендуется применять без учета данного изменения. Если ссылочный документ отменен без замены, то положение, в котором дана ссылка на него, рекомендуется применять в части, не затрагивающей эту ссылку. Сведения о действии сводов правил целесообразно проверить в Федеральном информационном фонде стандартов.

**3 Термины и определения**

В настоящем своде правил применены термины по ГОСТ 19185, а также следующие термины с соответствующими определениями:

СП 38.13330.2018

**3.1 айсберг:** Крупное ледяное образование, отломившееся от материкового или шельфового ледника и плавающее или сидящее на мели в полярной или прилегающей к полярной части океана, с высотой надводной части более 5 м; при высоте надводной части 2–5 м – кусок айсберга, менее 2 м – обломок айсберга.

**3.2 бегущие волны:** Волны, видимая форма которых перемещается в пространстве.

**3.3 ветровые волны:** Колебательное движение воды, вызванное ветром при его воздействии на свободную поверхность.

**3.4 волновое давление:** Доля (составляющая) гидродинамического давления, обусловленная ветровым волнением свободной поверхности жидкости.

**3.5 высота волны:** Превышение вершины волны над соседней подошвой на волновом профиле (рисунок 1).

**3.6 вершина волны:** Наивысшая точка гребня волны (рисунок 1).

**3.7 гребень волны:** Часть волны, расположенная выше средней волновой линии (рисунок 1).

3.8

**дифракция волн:** Искривление фронтов и изменение высот бегущих волн, огибающих препятствия (сооружения, острова, мысы и др.).  
[СП 277.1325800.2016, пункт 3.30]

**3.9 длина волны:** Горизонтальное расстояние по лучу волны между вершинами двух смежных гребней на волновом профиле (рисунок 1).

**3.10 длина разгона волн:** Протяженность охваченной ветром акватории, измеренная по направлению ветра до расчетной точки.

**3.11 киль тороса:** Подводная часть тороса, расположенная ниже его консолидированного слоя.

**3.12 консолидированный слой тороса:** Часть тороса, в которой образовавшие его блоки льда смерзлись в монолит.

**3.13 критическая глубина:** Глубина, при которой происходит обрушение волн.

**3.14 ледяное поле:** Любой относительно плоский участок ледяного покрова более 20 м в поперечнике, окруженный со всех сторон водой.

**3.15 ледяной покров:** Любая форма образований поверхностного льда, покрывающего в холодное время года поверхность водоема или принесенного течениями и ветрами из соседних районов; среди форм ледяного покрова различают ровный лед, наслоенный лед, торосистое ледяное поле с грядами торосов, отдельные торосы и пр.

**3.16 ложбина волны:** Часть волны, расположенная ниже средней волновой линии (рисунок 1).

**3.17 луч волны:** Линия, перпендикулярная к фронту волны.

**3.18 льдина:** Цельная часть ледяного покрова сравнительно небольшого размера, образующаяся на водной поверхности при постепенном росте льда или от разрушения ледяных полей.

**3.19 наслоенный лед:** Тип деформированного льда, образовавшегося в результате наслоения одной льдины на другую и характерный для льда толщиной не более 30 см.

**3.20 нерегулярные волны:** Волны, элементы которых изменяются случайным образом;

**3.21 парус тороса:** Надводная часть тороса.

**3.22 период волны:** Интервал времени между прохождением двух смежных вершин волн через фиксированную вертикаль.



3.23 **подвижка льда:** Перемещение ледяного покрова на отдельных участках, происходящее под влиянием течения, ветра, подъема уровня воды.

3.24 **подошва волны:** Наинизшая точка ложбины волны.

3.25 **прибойные волны:** Ветровые волны на пологом прибрежном откосе (естественном или искусственном), в пределах которого вследствие трения частиц воды о дно происходит трансформация профиля волн с образованием переднего крутого склона.

3.26 **профиль волны (главный):** Линия пересечения взволнованной поверхности с вертикальной плоскостью в направлении луча волны (рисунок 1).

3.27 **разбивающиеся волны:** Ветровые волны, у которых при взаимодействии с обрывистым берегом, гидротехническими сооружениями, подводными преградами или круто наклоненным дном происходит трансформация профиля волн с обрушением гребня в сторону берега (преграды).

3.28 **расчетные элементы волны:** Элементы волны заданной обеспеченности в системе расчетного шторма, принятые в соответствии с классом и видом сооружения.

3.29 **расчетный уровень:** Уровень воды в водоеме, назначаемый с учетом сезонных и годовых колебаний, ветрового нагона и сгона, приливов и отливов (рисунок 1).

3.30 **расчетный шторм:** Шторм повторяемостью один раз за заданный период времени (например, 25, 50 или 100 лет) и характеризующийся максимальными за этот период элементами волн; разным направлениям волн могут соответствовать различные расчетные штормы.

3.31 **регулярные волны:** Волны, высота и период которых остаются неизменными во времени.

3.32 **рефракция волн:** Искривление фронтов и изменение высот бегущих волн под воздействием течений или обусловленное изменением глубины на мелководье.

3.33 **ровный лед:** Лед, имеющий относительно ровные верхнюю и нижнюю поверхности.

3.34 **скорость волны:** Скорость перемещения гребня волны в данной точке.

3.35 **соленость морского льда:** Отношение суммарной массы ионов в образовавшемся при таянии льда растворе к массе этого раствора.

3.36 **средняя волновая линия:** Линия, пересекающая запись волновых колебаний так, что суммарные площади выше и ниже этой линии одинаковы (рисунок 1).

3.37 **стоячие волны:** Волны, видимая форма которых в пространстве не перемещается.

3.38 **толщина ровного льда:** Сумма толщин надводной и подводной частей ледяного покрова.

3.39 **торос:** Отдельное нагромождение кусков и обломков льда, образовавшегося при сжатии ледяных полей в зоне их контакта.

3.40 **торосистое ледяное поле:** Поле с грядами торосов, образовавшихся при сжатии ледяного покрова.

3.41 **трансформация волн:** Изменение высоты и длины бегущих волн, искривление их фронтов под воздействием рельефа дна, препятствий, течений.

3.42 **фронт волны:** Линия на плане взволнованной поверхности, проходящая по вершинам гребня волны.

3.43 **штормовой нагон и сгон:** Повышение и понижение уровня воды в акватории относительно среднего уровня, вызванные воздействием ветра и уменьшением атмосферного давления в шторме.

СП 38.13330.2018

3.44 элементы волны (основные): Высота, длина и/или период волны (рисунок 1).

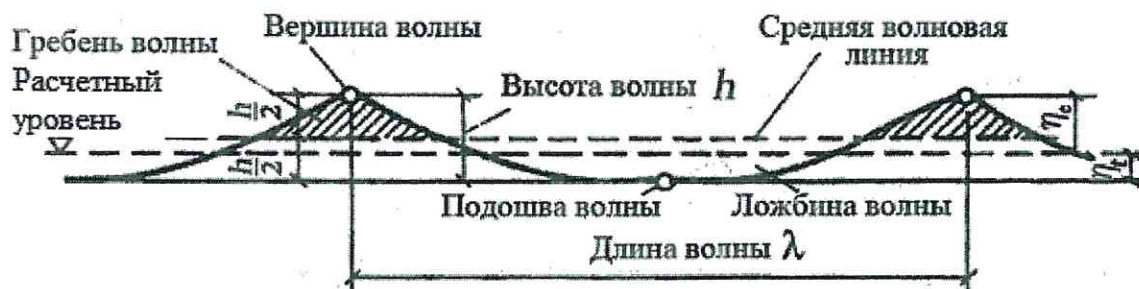


Рисунок 1 – Профиль и элементы волны

#### 4 Общие положения

4.1 В настоящем своде правил установлены нормативные значения нагрузок и воздействий от ветровых волн, льда и судов на гидротехнические сооружения.

Расчетная нагрузка должна определяться как произведение нормативной нагрузки на коэффициент надежности по нагрузкам  $\gamma_f$ , учитывающий возможное отклонение нагрузки в неблагоприятную сторону от ее нормативного значения.

Значение коэффициента  $\gamma_f$  для волновых, ледовых нагрузок и нагрузок от судов должно приниматься согласно СП 58.13330, для ветровых нагрузок – согласно СП 20.13330.

4.2 Расчетные элементы волн и ледовых условий на открытых и огражденных акваториях следует принимать на основе результатов инженерно-гидрометеорологических изысканий, многолетних натуральных наблюдений и лабораторных исследований. Правила выполнения инженерно-гидрометеорологических изысканий, их состав и объем для строительства гидротехнических сооружений, в том числе, для строительства нефтегазопромысловых сооружений на континентальном шельфе должны соответствовать СП 47.13330, [1], [2].

4.3 Нагрузки и воздействия волн и льда на сооружения I класса, а также на сооружения других классов при расчетной высоте волн более 5 м, полученные расчетными методами, необходимо уточнять на основе лабораторных исследований.

### 5 Нагрузки и воздействия волн на гидротехнические сооружения

#### Основные расчетные положения

5.1 Волновые нагрузки и воздействия на гидротехнические сооружения должны определяться для условий расчетного шторма при расчетных уровнях воды в акватории.

5.2 В качестве расчетного шторма следует принимать шторм повторяемостью для сооружений класса:

- I – 1 раз в 100 лет;
- II – 1 раз в 50 лет;
- III и IV – 1 раз в 25 лет.

5.3 Параметры волнения при расчетном шторме: значения высоты, длины и периода волн различной обеспеченности в системе, а также спектральная плотность волнения – должны приниматься по результатам статистической обработки результатов инженерно-гидрометеорологических наблюдений.

При недостаточности данных инженерно-гидрометеорологических изысканий определение параметров волнения расчетного шторма следует производить на основании расчетных методов с последующей их верификацией (проверкой) по данным наблюдений в конкретном месте изысканий. При отсутствии таких данных допускается верификация для акваторий со схожими условиями волнообразования.

5.4 При определении расчетных значений элементов волн на открытых и огражденных акваториях необходимо учитывать следующие волнообразующие факторы: скорость ветра (ее значение и направление), продолжительность непрерывного действия ветра над водной поверхностью, размеры и конфигурацию охваченной ветром акватории, рельеф дна и глубину воды.

5.5 Расчетные уровни воды и характеристики ветра необходимо определять по результатам статистической обработки данных многолетних рядов наблюдений.

5.6 Расчеты элементов волн должны производиться с учетом деления акватории по глубине на следующие зоны (обозначения приведены в приложениях А и С):

глубоководная – с глубиной  $d > 0,5 \lambda$  – дно не влияет на основные характеристики волн;

мелководная – с глубиной  $0,5 \lambda \geq d > d_{cr}$  – дно оказывает влияние на развитие волн и на основные их характеристики;

прибойная – с глубиной от  $d_{cr}$  до  $d_{cu,r}$ , в пределах которой начинается и завершается разрушение волн;

приурезовая – с глубиной менее  $d_{cu,r}$ , в пределах которой разрушенные волны периодически накатываются на берег.

Характеристики волнения, соответствующие расчетным обеспеченностям скорости ветра и уровня воды в акватории, должны определяться с учетом трансформации волн – изменения их параметров под воздействием течений и с выходом на мелководье, рефракции при сложном рельефе и негоризонтальном дне, дифракции на оградительных сооружениях, обрушения.

Определение параметров волнения должно производиться расчетно-теоретическими методами на основе современных программно-вычислительных комплексов или с применением номограмм (приложение А) и апробированных методов.

5.7 Расчетную обеспеченность высот волн в системе необходимо принимать:

5 % – при определении защищенности портовых акваторий;

1 % – при определении наката волн;

по таблице 1 – при определении устойчивости и прочности гидротехнических сооружений и их элементов.

Для сооружений I класса и для всех сооружений с периодом собственных колебаний более 2 с необходимо учитывать спектральные характеристики волнения (частотный спектр).

Т а б л и ц а 1

Гидротехнические сооружения	Расчетная обеспеченность высот волн в системе, %, не более
Сооружения вертикального профиля, оградительные сооружения откосного профиля	1

## СП 38.13330.2018

Сквозные сооружения и обтекаемые преграды класса:	
I	1
II	3
III, IV	5
Берегоукрепительные сооружения класса:	
I, II	1
III, IV	5
<p><b>Примечания</b></p> <p>1 При определении нагрузок на сооружения необходимо принимать высоту волн заданной обеспеченности в системе <math>h_i</math> и длину волн в диапазоне <math>(1-1,4)\lambda</math>, при которой оказывается максимальное воздействие на сооружение; для сквозных конструкций следует определять максимальное воздействие волн при длине расчетных волн в пределах <math>(0,8-1,4)\lambda</math>.</p> <p>2 При назначении высотных отметок сквозных сооружений, возводимых на открытых акваториях, расчетную обеспеченность высот волн в системе для особо ответственных сооружений следует принимать 0,1 %.</p>	

5.8 Максимальный расчетный уровень воды необходимо принимать согласно требованиям нормативных документов (НД) на проектирование сооружений (объектов).

5.9 При определении нагрузок и воздействий на гидротехнические сооружения обеспеченности расчетных уровней должны быть не более: для сооружений I класса – 1 %, II и III классов – 5 %, IV класса – 10 % по наивысшим годовым уровням, определенным с учетом приливно-отливных явлений, сезонных колебаний, ветрового и волнового нагонов.

**Примечания**

1 В безливных морях для подпорных гравитационных волнозащитных стен II класса и для искусственных пляжей без волнозащитных сооружений обеспеченность расчетных уровней следует принимать равной 1 %.

2 При рассмотрении размывов основания вблизи сооружения и мероприятий по защите от размыва следует выбирать расчетный уровень воды, исходя из условия максимального воздействия волн на элементы гидротехнических сооружений.

5.10 Высоты ветрового и волнового нагонов следует принимать по данным натуральных наблюдений. Для сооружений III и IV классов высоты ветрового и волнового нагонов при отсутствии данных натуральных наблюдений определяются расчетом (приложение Б).

5.11 При динамических расчетах и оценке усталостной прочности элементов конструкций гидротехнических сооружений следует учитывать спектральную плотность ветрового волнения, характеризующую его нерегулярность.

5.12 Воздействие шторма, в том числе в сочетании с течением, на дно акватории у основания гидротехнического сооружения должно оцениваться сравнением значений максимальной придонной скорости и неразрывающей (допускаемой) придонной скорости или соответствующих касательных напряжений, действующих на грунт, слагающий дно, или на материал, используемый для защиты дна от размыва и подмыва основания сооружения (приложение В).

### Особенности расчета воздействия волн на сооружения различных типов

#### Нагрузки на вертикальные стены

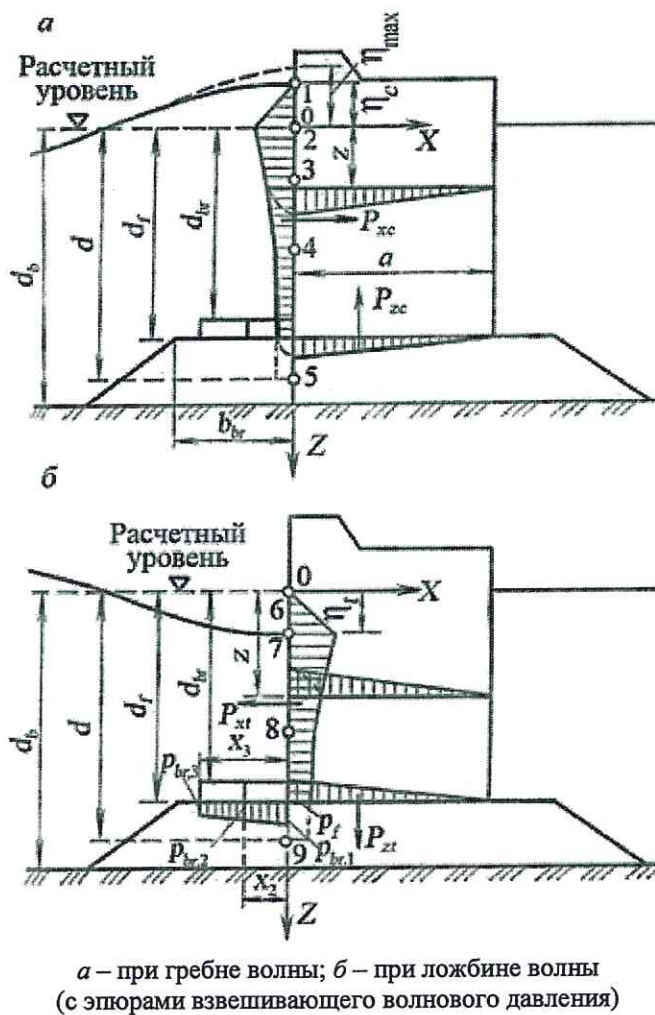
5.13 Расчет сооружений на воздействие стоячих волн со стороны открытой акватории (рисунок 2) должен производиться при глубине до дна  $d_b > 1,5h$  и глубине над бермой  $d_{br} \geq 1,5h$  ( $h$  – высота исходной бегущей волны, м); при этом в формулах для

свободной волновой поверхности и волнового давления вместо глубины до дна  $d_b$ , м, необходимо применять условную расчетную глубину  $d$ , м, определяемую по формуле

$$d = d_f + k_{br} (d_b - d_f), \quad (1)$$

где  $d_f$  – глубина над подошвой сооружения, м;

$k_{br}$  – коэффициент, принимаемый по графикам рисунка 3.



а – при гребне волны; б – при ложбине волны  
(с эпюрами взвешивающего волнового давления)

Рисунок 2 – Эпюры давления стоячих волн на вертикальную стену со стороны открытой акватории

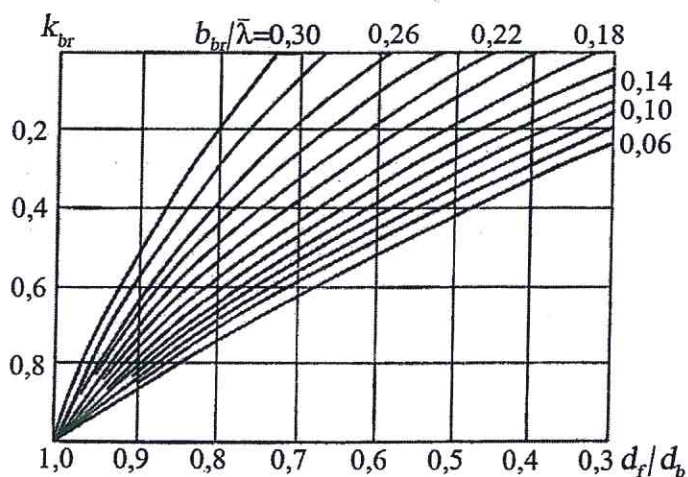


Рисунок 3 – Графики значений коэффициента  $k_{br}$

5.14 Горизонтальную волновую нагрузку  $P_x$  на вертикальную стену под воздействием стоячей волны следует принимать по эпюрам волнового давления  $p$  по глубине при различных удалениях вершины волны от стены.

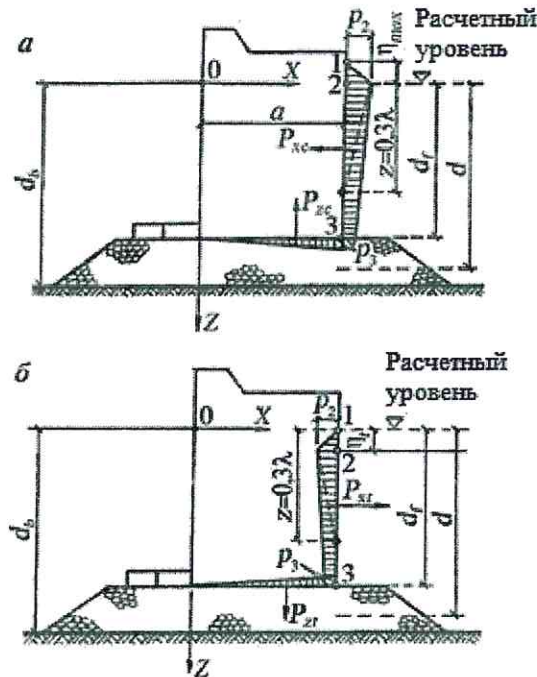
Построение эпюр волнового давления  $p$  должно производиться по результатам экспериментальных исследований и/или гидродинамических расчетов, а при их отсутствии на основе способа, приведенного в приложении Г.

5.15 В расчетах устойчивости сооружения и прочности грунтов основания следует учитывать уменьшение волновой нагрузки на секцию вертикальной стены при подходе фронта волны под углом  $\alpha$ . Коэффициент снижения нагрузки  $k_{cs}$  при этом принимается по таблице 2.

Т а б л и ц а 2

$\alpha$	$< 45^\circ$	$60^\circ$	$75^\circ$
$k_{cs}$	1	0,9	0,7

5.16 В расчетах следует учитывать горизонтальную нагрузку от дифрагированных волн со стороны огражденной акватории (рисунок 4).



*a* – при гребне волны; *б* – при ложбине волны

**Рисунок 4 – Эпюры давления дифрагированных волн на вертикальную стену и ее подошву со стороны огражденной акватории**

5.17 Взвешивающее волновое давление в горизонтальных швах массивной кладки и по подошве сооружения следует принимать равным соответствующим значениям горизонтального волнового давления в крайних точках (рисунки 2 и 4) при линейном изменении его в пределах ширины сооружения.

5.18 Максимальную придонную скорость  $V_{b,max}$ , м/с, от действия стоячих волн на расстоянии  $0,25\lambda$  от передней грани стены следует определять по формуле

$$V_{b,max} = \frac{2k_{sl}\pi h}{Tshkd_b}, \quad (2)$$

где коэффициент  $k_{sl} = 0,25 \left(\frac{\lambda}{h}\right)^{0,4}$ , при  $\frac{\lambda}{h} \geq 30$   $k_{sl} = 1,0$ ;

$k = 2\pi / \lambda$  – волновое число.

Максимальное значение касательного напряжения на поверхности дна  $\tau_{w,max}$ , кПа, от воздействия волн следует определять по формуле

$$\tau_{w,max} = \frac{1}{2} \rho f_w V_{b,max}^2, \quad (3)$$

где  $f_w = 0,237(a_0/k_s)^{-0,52}$  – коэффициент трения; при  $a_0 \leq 0,63k_s$   $f_w = 0,3$ ;

$a_0 = V_{b,max}T/2\pi$ ;

$T$  – период волны, с;

$\rho$  – плотность воды, т/м<sup>3</sup>.

$k_s = k_{s,gr} + k_{s\Delta}$  – суммарная гидравлическая шероховатость дна;

СП 38.13330.2018

$k_{s,gr} = \alpha D_{50}$  ( $\alpha = 2-4$ , как правило, принимается  $\alpha = 2,5$ ) – шероховатость плоского (без русловых форм) дна, сложенного грунтом средней крупностью  $D_{50}$ , м;

$k_{s\Delta} = 1,1 D_b [1 - \exp(-25 D_b / L_b)]$  – шероховатость, обусловленная донными формами средней высотой  $D_b$ , м, и средней длиной  $L_b$ , м.

Среднее за период  $T$  значение касательного напряжения на поверхности дна  $\bar{\tau}_w$ , кПа, от воздействия волн должно определяться по формуле

$$\bar{\tau}_w = \frac{1}{2} \tau_{w,\max} \quad (4)$$

Возможность размыва дна акватории у основания сооружений следует оценивать сравнением  $V_{b,\max}$  и/или  $\bar{\tau}_w$  с допускаемыми значениями этих величин, при которых грунт остается устойчивым. При превышении этих значений должны разрабатываться мероприятия, обеспечивающие защиту от размыва и подмыва оснований сооружений (приложение В).

5.19 Расчет сооружений на воздействие разбивающихся волн со стороны открытой акватории должен производиться при глубине над бермой  $d_{br} < 1,25h$  и глубине до дна  $d_b \geq 1,5h$  (рисунок 5). Горизонтальную нагрузку  $P_{xc}$ , кН/м, от разбивающихся волн следует определять по эпюре бокового волнового давления, при построении которой значения  $p$ , кПа, для ординат  $z$ , м, следует принимать по формулам:

$$z_1 = -h \quad p_1 = 0, \quad (5)$$

$$z_2 = 0 \quad p_2 = 1,5\rho gh, \quad (6)$$

$$z_3 = d_f \quad p_3 = \frac{\rho gh}{\text{ch}kd_f}. \quad (7)$$

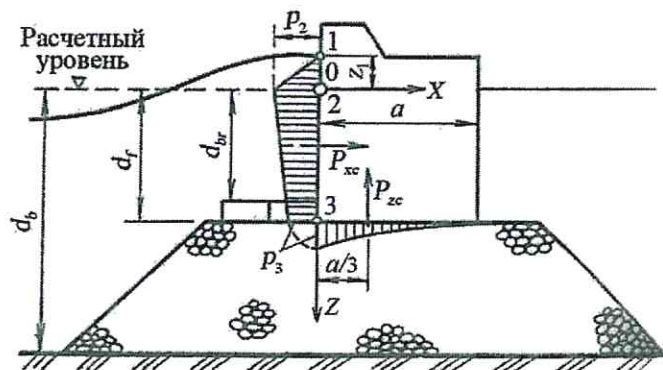


Рисунок 5 – Эпюры давления разбивающихся волн на вертикальную стену

Вертикальную нагрузку  $P_{zc}$ , кН/м, от разбивающихся волн следует принимать равной площади эпюры взвешивающего волнового давления и определять по формуле

$$P_{zc} = \mu \frac{p_3 a}{2}, \quad (8)$$



где  $\mu$  – коэффициент, принимаемый равным  $\mu = 0,55 + 0,05 \frac{a}{d_b - d_f}$ ; при  $\frac{a}{d_b - d_f} \leq 3$

следует принимать  $\mu = 0,7$ ; при  $\frac{a}{d_b - d_f} \geq 9$  –  $\mu = 1,0$ .

Максимальную придонную скорость воды  $V_{f,\max}$ , м/с, над поверхностью бермы перед вертикальной стеной при разбивающихся волнах следует определять по формуле

$$V_{f,\max} = \sqrt{\frac{gh}{\text{ch}kd_f}}. \quad (9)$$

5.20 Расчет сооружений на воздействие прибойных волн должен производиться при глубине  $d_b \leq d_{cr}$  на примыкающем к стене участке дна протяженностью не менее  $0,5\lambda$  (рисунок 6). Возвышение вершины максимальной прибойной волны  $\eta_{c,sur}$ , м, над расчетным уровнем следует определять по формуле

$$\eta_{c,sur} = 0,5d_f + h_{sur}, \quad (10)$$

где  $h_{sur}$  – высота прибойной волны, м, (приложение А);

$d_{cr}$  – критическая глубина, м.

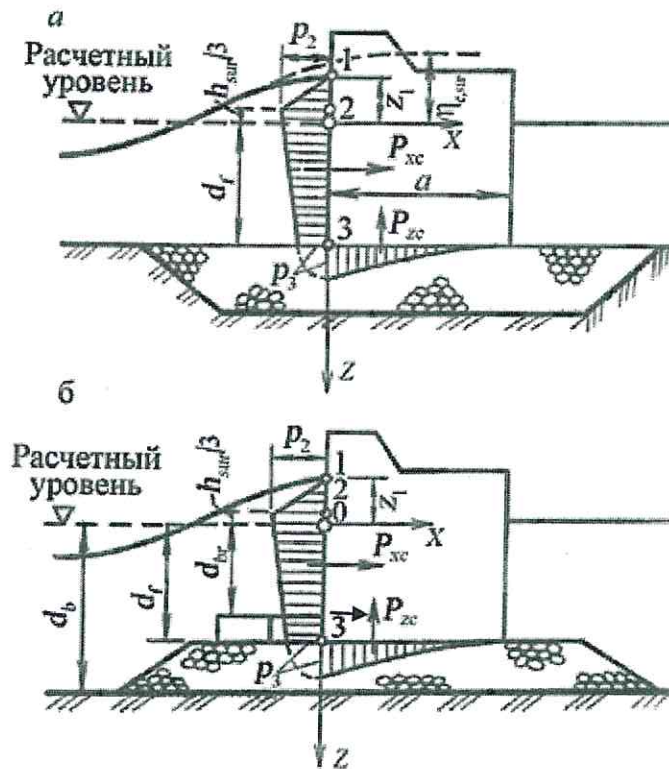
Горизонтальную нагрузку  $P_{xc}$ , кН/м, от прибойных волн необходимо принимать по эпюре бокового волнового давления, при этом значение  $p$ , кПа, для ординат  $z$ , м, допускается определять по формулам:

$$z_1 = -h_{sur} \quad p_1 = 0; \quad (11)$$

$$z_2 = -\frac{1}{3}h_{sur} \quad p_2 = 1,5\rho gh_{sur}; \quad (12)$$

$$z_3 = d_f \quad p_3 = \frac{\rho gh_{sur}}{\text{ch} \frac{2\pi}{\lambda_{sur}} d_f}. \quad (13)$$

где  $\lambda_{sur}$  – средняя длина прибойной волны, м.



*a* – с верхом постели на уровне дна; *б* – с возвышающейся над дном постелью

**Рисунок 6 – Эпюры давления прибойных волн на вертикальную стену**

Вертикальную нагрузку  $P_{zc}$ , кН/м, от прибойных волн следует принимать равной площади эпюры взвешивающего волнового давления и определять по формуле

$$P_{zc} = 0,7 \left( \frac{P_3 a}{2} \right). \quad (14)$$

Максимальная придонная скорость у основания вертикальной стены со стороны открытой акватории при действии прибойной волны  $V_{b,max}$ , м/с, должна определяться по формуле

$$V_{b,max} = \sqrt{\frac{gh_{sur}}{ch \frac{2\pi}{\lambda_{sur}} d_f}}. \quad (15)$$

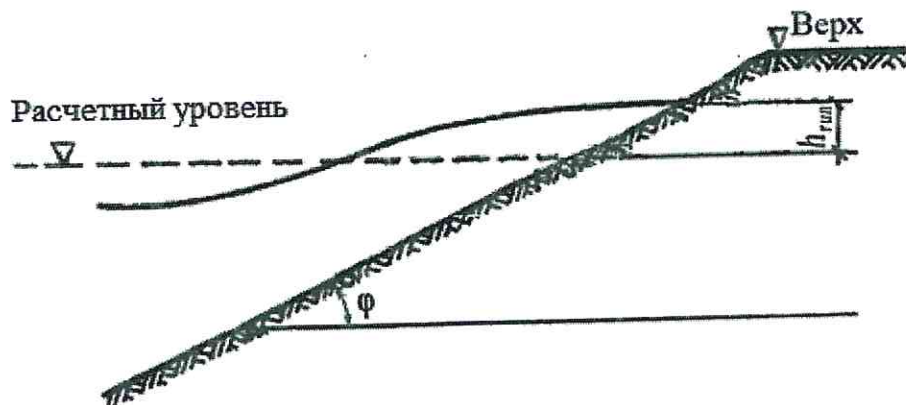
### Нагрузки и воздействия волн на сооружения откосного профиля

5.21 При определении высоты наката волн на откос  $h_{run}$  (рисунок 7) должны учитываться следующие факторы:

- высота и длина расчетных волн;
- шероховатость поверхности откоса;
- фильтрационные свойства материала, образующего откос;
- направление и скорость ветра;
- глубина воды в акватории перед сооружением;
- угол подхода фронта волны к линии уреза воды на откосе.

Определение высоты наката волн на откос следует производить по результатам экспериментальных исследований и/или гидродинамических расчетов, а при их отсутствии методами, приведенными в приложении Д.

Деформируемость за время расчетного шторма пляжных откосов следует оценивать по данным натурных наблюдений (в том числе, на аналогах) и гидравлического моделирования в сочетании с апробированными расчетными методами.



**Рисунок 7 – Схема к определению высоты  $h_{гип}$  наката волн на откос**

5.22 Волновое давление на защитное плитное крепление откоса должно определяться на основании результатов физического и/или математического моделирования, а при их отсутствии – по формулам приложения Д.

5.23 При креплении откоса каменной наброской, обыкновенными и фасонными бетонными или железобетонными блоками расчетная масса отдельного элемента определяется по формулам приложения В.

### **Нагрузки от волн на обтекаемые преграды и сквозные сооружения**

5.24 Нагрузки от волн на обтекаемые преграды и сквозные сооружения должны определяться на основе экспериментальных исследований и/или решения гидродинамической задачи обтекания преграды волновым потоком, а при их отсутствии по методу, приведенному в приложении Е, основанному на аналитическом решении в третьем приближении задачи о бегущих потенциальных волнах.

Нагрузки от волн на обтекаемые преграды и сквозные сооружения должны определяться как сумма скоростного и инерционного компонентов, обусловленных соответственно локальными значениями скорости и ускорения волнового движения жидкости.

Динамический эффект от воздействия нерегулярных волн следует учитывать только в тех случаях, когда период собственных колебаний сооружения соизмерим со средним периодом набегающих волн (Е. 19 приложения Е).

5.25 Максимальную силу воздействия волн на вертикальную обтекаемую преграду (рисунок 8, а) следует определять из ряда значений, получаемых при различных удалениях  $a = x/\lambda$  вершины волны от преграды.

5.26 Максимальные значения нагрузки от волн на горизонтальную обтекаемую преграду, расположенную на некотором удалении от дна акватории или лежащую на

СП 38.13330.2018

дне (рисунок 8, б), должны определяться также при различных удалениях  $x = x/\lambda$  вершины волны от преграды для двух случаев:

максимальной горизонтальной составляющей нагрузки  $P_{x,\max}$  при соответствующем значении вертикальной составляющей нагрузки  $P_z$ ;

максимальной вертикальной составляющей нагрузки  $P_{z,\max}$  при соответствующем значении горизонтальной составляющей нагрузки  $P_x$ .

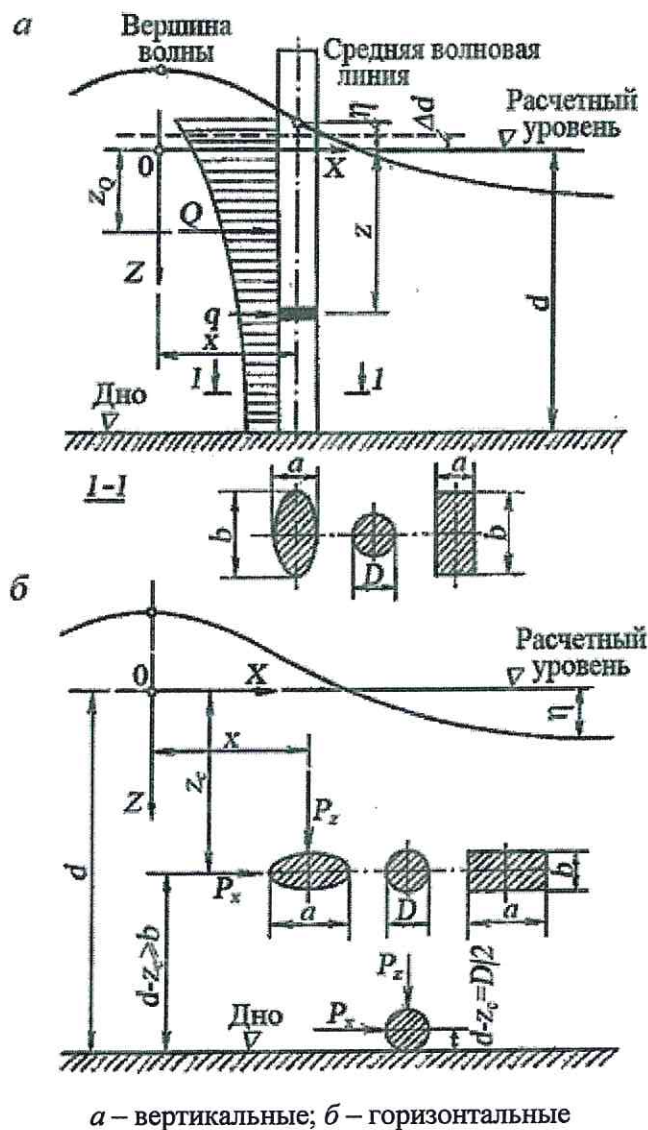


Рисунок 8 – Схемы к определению волновых нагрузок на обтекаемые преграды

5.27 Расчет нагрузки от волн на сквозные сооружения или отдельно расположенные обтекаемые преграды должен производиться с учетом шероховатости их поверхности.

5.28 Максимальную придонную скорость  $V_{b,\max}$ , м/с, в точках, расположенных на контуре преграды ( $\theta=90^\circ$  и  $270^\circ$ ) и впереди преграды на расстоянии  $0,25\lambda$  от контура преграды ( $\theta=0^\circ$ ), следует определять по формуле

$$V_{b,\max} = 2\varphi_r \frac{\pi h}{T} \cdot \frac{1}{\operatorname{sh}kd}, \quad (16)$$

где коэффициент  $\varphi_r$  принимается по таблице 3.

Т а б л и ц а 3

Положение расчетных точек	Значения коэффициента $\varphi_r$ при $D/\lambda$		
	0,2	0,3	0,4
На контуре преграды	0,98	0,87	0,77
Впереди преграды	0,67	0,75	0,75

### Нагрузки от ветровых волн на берегоукрепительные сооружения

5.29 Максимальные значения горизонтальной  $P_x$ , кН/м, и вертикальных  $P_z$  и  $P_c$ , кН/м, проекций равнодействующей нагрузки от волн на подводный волнолом необходимо принимать по эпюрам бокового и взвешивающего волнового давления (рисунок 9). При этом  $p$ , кПа, должно определяться в зависимости от  $z$  с учетом уклона дна  $i$  по формулам, приведенным в таблице 4.

Т а б л и ц а 4

Ордината $z$ , м, эпюры давления	Формула для определения ординаты $z$ , м	Формула для определения давления $p$ , кПа	Условия применимости формулы
$z_1$ (верх подводного волнолома)		$p_1 = \rho g(z_1 - z_2)$ $p_1 = p_2$	$z_1 < z_2$ $z_1 \geq z_2$
$z_2$ (подошва волны)	$z_2 = 0,28d \left(\frac{h}{d}\right)^{0,72}$	$p_2 = \rho g h \left(0,015 \frac{\lambda}{d} + 0,23 \frac{d - z_1}{d}\right) - \rho g z_4$ $p_2 = \rho g(z_2 - z_4)$	$i \leq 0,04$ $i > 0,04$
$z_3$ (дно акватории перед волноломом)		$p_3 = k_w p_2$ ; $k_w = 0,7 + 0,003 \left(\frac{\lambda}{d}\right)^{1,3}$ $p_3 = p_2$	$i \leq 0,04$ $i > 0,04$
$z_4$ (поверхность воды за волноломом)	$z_4 = -k_{rd}(z_1 - z_5) + z_1$ $k_{rd} = 0,88 - 0,31 \frac{h}{d}$		
$z_5$ (гребень волны перед волноломом)	$z_5 = 0,37d \left(\frac{h}{d}\right)^{1,2}$		

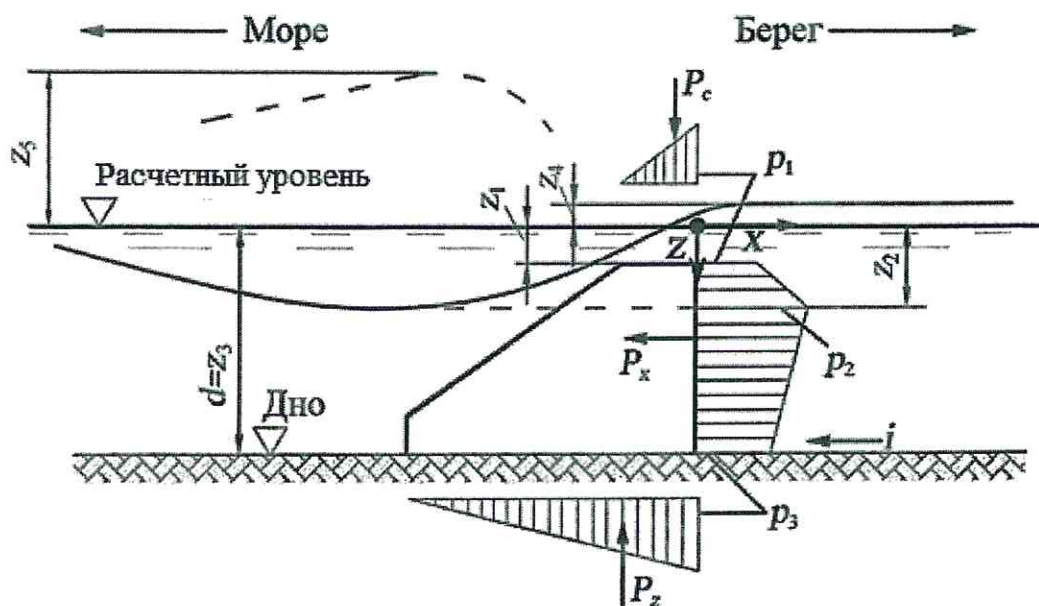


Рисунок 9 – Эпюры волнового давления на подводный волнолом

5.30 Максимальную придонную скорость  $V_{b,max}$ , м/с, перед берегоукрепительным сооружением в виде вертикальной или крутонаклонной стены следует определять по формуле (2).

Для сооружения в виде подводного волнолома при определении  $V_{b,max}$  по формуле (2) коэффициент  $k_{sl}$  должен быть принят при  $\frac{\lambda}{d} < 20$  равным  $k_{sl} = 0,182 \left(\frac{\lambda}{d}\right)^{0,6}$ ; при  $\frac{\lambda}{d} \geq 20$  следует принимать  $k_{sl} = 1,1$ .

Максимальную придонную скорость воды  $V_{b,max}$ , м/с, перед берегоукрепительным сооружением при разбивающихся и прибойных волнах надлежит определять соответственно по формулам (9) и (15).

5.31 Максимальные значения горизонтальной  $P_x$ , кН/м, и вертикальных  $P_z$  и  $P_c$ , кН/м, проекций равнодействующей нагрузки от разбивающихся волн на вертикальную волнозащитную стену (при отсутствии засыпки грунта со стороны берега) необходимо принимать по эпюрам бокового и взвешивающего волнового давлений (рисунок 10). При этом значения  $p$ , кПа, и  $\eta_c$ , м, должны определяться в зависимости от места расположения сооружения:

при расположении сооружения в створе последнего обрушения прибойных волн (рисунок 10, а) по формулам:

$$p_u = \rho g h_{br} \left( 0,033 \frac{\lambda}{d} + 0,75 \right); \quad (17)$$

$$\eta_c = -\frac{p_u}{\rho g}; \quad (18)$$

при расположении сооружения в приурезовой зоне (рисунок 10, б) по формулам:

$$p_i = \left(1 - 0,3 \frac{a_i}{a_n}\right) p_u; \quad (19)$$

$$\eta_c = -\frac{p_i}{\rho g}; \quad (20)$$

при расположении сооружения на берегу за линией уреза в пределах наката волн (рисунок 10, в) по формулам:

$$p_l = 0,7 \left(1 - \frac{a_l}{a_r}\right) p_u; \quad (21)$$

$$\eta_c = \frac{p_l}{\rho g}, \quad (22)$$

где  $\eta_c$  – превышение гребня волны над расчетным уровнем в створе волнозащитной стены, м;

$h_{br}$  – высота разбивающихся волн в створе последнего обрушения перед сооружением, м;

$d$  – глубина воды в створе последнего обрушения волн, м;

$a_n$  – расстояние от створа последнего обрушения волн до линии уреза (приурезовая зона), м;

$a_i$  – расстояние от створа последнего обрушения волн до сооружения, м;

$a_l$  – расстояние от линии уреза воды до сооружения, м;

$a_r$  – расстояние от линии уреза воды до условной границы наката на берег разбивающихся волн (при отсутствии сооружения), м, определяемое по формуле

$$a_r = h_{run1\%} \operatorname{ctg} \varphi; \quad (23)$$

$h_{run1\%}$  – высота наката волн на берег, м, определяемая по 5.21.

#### Примечания

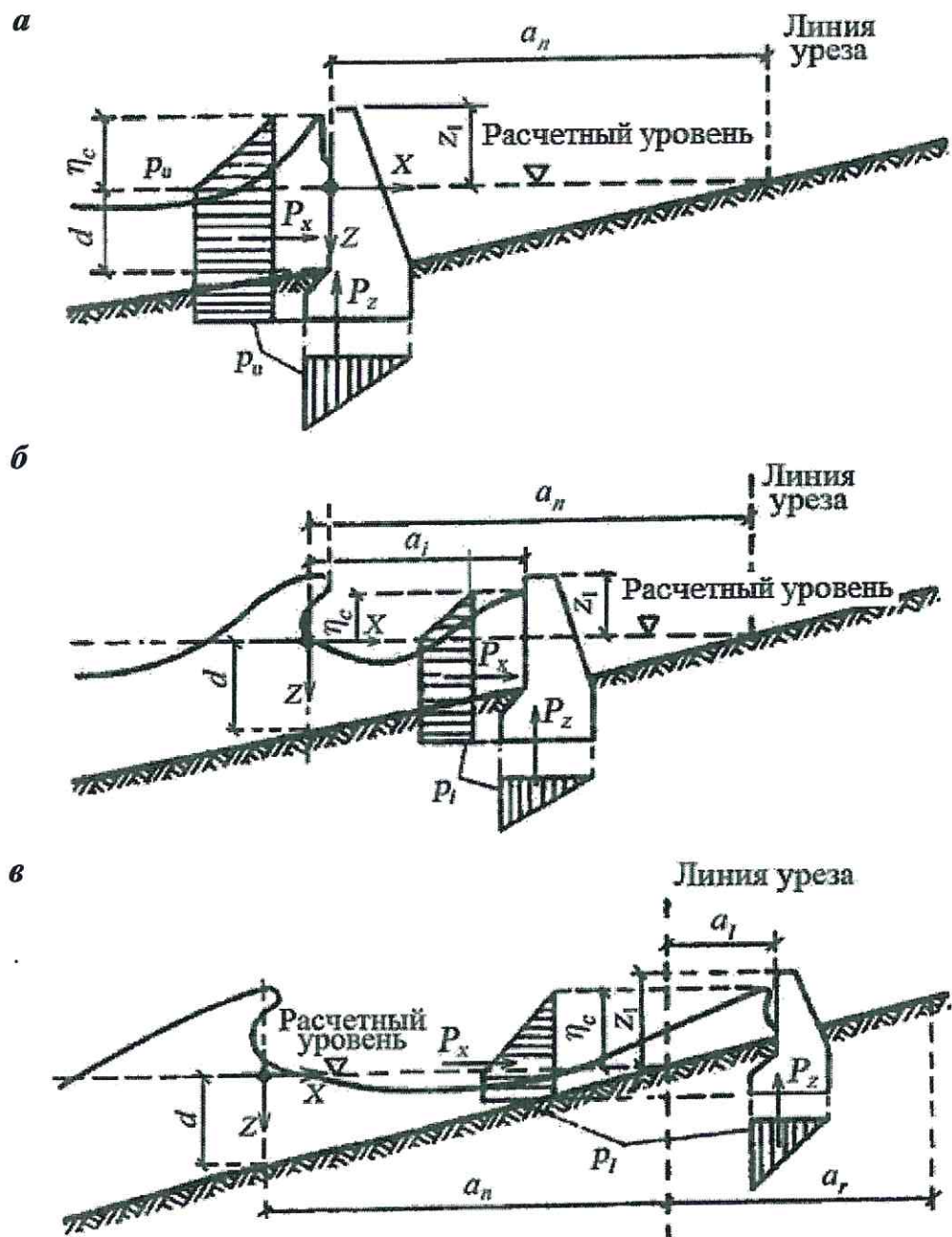
1 Если ордината верха сооружения  $z_1 \geq -0,3h$ , м, то значения волнового давления, определяемые по формулам (17), (18) и (21), необходимо умножать на коэффициент  $k_{zd}$ , принимаемый по таблице 5.

2 В формулах (19) и (21) давление  $p_u$  вычисляется по формуле (17).

Т а б л и ц а 5

Ордината верха сооружения $z_1$ , м	-0,3h	0,0	+0,3h	+0,65h
Кoeffициент $k_{zd}$	0,95	0,85	0,8	0,5

СП 38.13330.2018



*a* – в створе последнего обрушения волн; *б* – в приурезовой зоне; *в* – за линией уреза

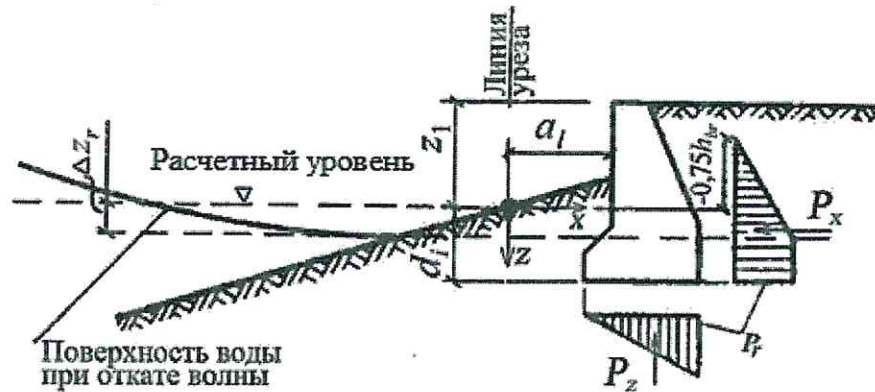
**Рисунок 10 – Эпюры волнового давления на вертикальную волнозащитную стену при различном расположении сооружения**

5.32 Максимальные значения горизонтальной  $P_x$ , кН/м, и вертикальной  $P_z$ , кН/м, проекций равнодействующей линейной нагрузки от разрушившихся волн на вертикальную волнозащитную стену (с засышкой грунта со стороны берега) при откате волны необходимо принимать по эпюрам бокового и взвешивающего волнового давлений (рисунок 11). При этом значение  $p_r$ , кПа, должно определяться по формуле



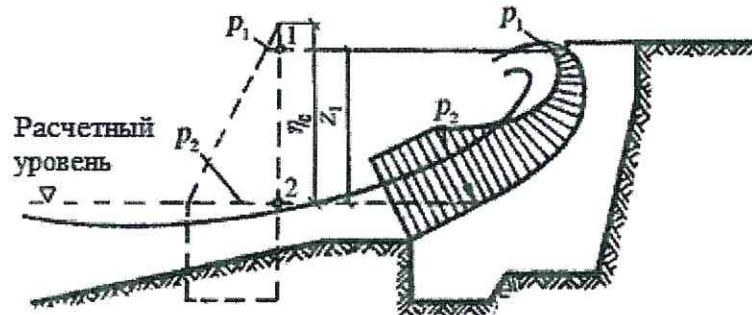
$$p_r = \rho g (\Delta z_r - 0,75 h_{br}), \quad (24)$$

где  $\Delta z_r$  – понижение поверхности воды от расчетного уровня перед вертикальной стеной при откате волны, м, принимаемое в зависимости от расстояния  $a_l$  от линии уреза воды до сооружения равным: при  $a_l \geq 3h_{br}$   $\Delta z_r = 0$  и при  $a_l < 3h_{br}$   $\Delta z_r = 0,25 h_{br}$ .



**Рисунок 11 – Эпюры волнового давления на вертикальную волнозащитную стену при откате волны**

5.33 Волновое давление  $p$ , кПа, на криволинейный участок стены необходимо принимать по эпюре волнового давления на вертикальную стену согласно 5.31 с ориентированием этой эпюры по нормали к криволинейной поверхности (рисунок 12).



**Рисунок 12 – Эпюра давления волн на криволинейный участок волнозащитной стены**

5.34 Максимальные значения горизонтальных  $P_{x,ext}$ ,  $P_{x,int}$ , кН, и вертикальной  $P_z$ , кН, проекций равнодействующей нагрузки от волн на элемент буны длиной  $l$  необходимо принимать по эпюрам бокового и взвешивающего волнового давления (рисунок 13). При этом значения волнового давления на внешнюю  $p_{ext}$ , кПа, и теневую  $p_{int}$ , кПа, грани буны и соответствующие возвышения гребня волны  $\eta_{ext}$ , м, и  $\eta_{int}$ , м, должны определяться по формулам:

$$p_{ext(int)} = \frac{3}{4} k_a \rho g h (1 + \cos^2 \alpha); \quad (25)$$

СП 38.13330.2018

$$\eta_{ext} = \frac{P_{ext}}{\rho g}, \quad \eta_{int} = \frac{P_{int}}{\rho g}, \quad (26)$$

где  $k_\alpha$  – коэффициент, принимаемый по таблице 6, в зависимости от угла  $\alpha$  подхода фронта волны к буне.

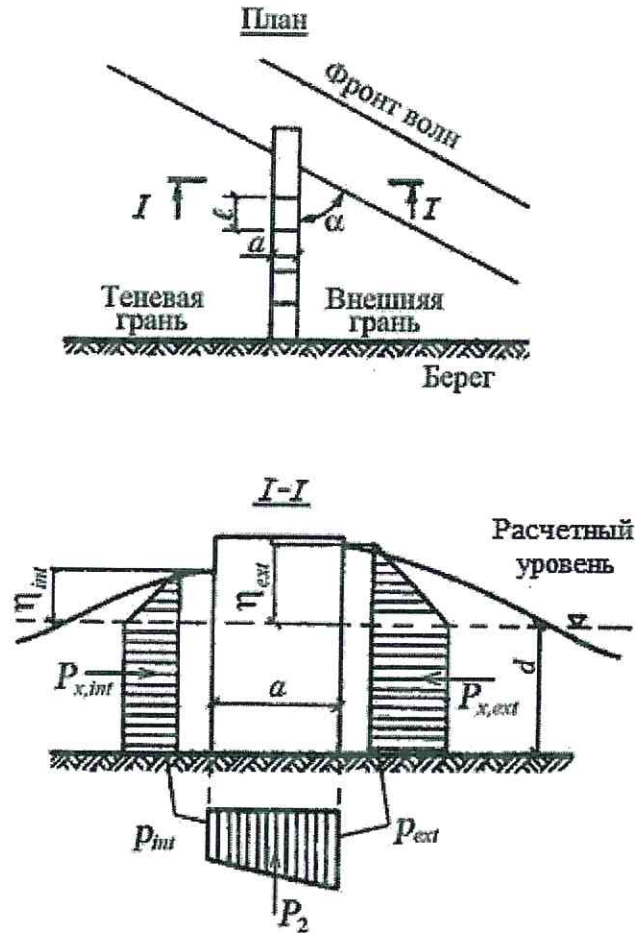


Рисунок 13 – Эпюры волнового давления на буну

Таблица 6

Грань буны	$\operatorname{ctg} \alpha$	Коэффициент $k_\alpha$ при значении $l/\bar{\lambda}$			
		0,03 и менее	0,05	0,1	0,2 и более
Внешняя ( <i>int</i> )	–	1	0,75	0,65	0,6
Теневая ( <i>ext</i> )	0	1	0,75	0,65	0,6
	0,2	0,45	0,45	0,45	0,45
	0,5	0,18	0,22	0,3	0,35
	1	0	0	0	0

5.35 Определение соотношения волновых нагрузок на волногасящие сооружения с волновой камерой приведено в [3].

### Воздействие судовых волн на крепления берегов каналов

5.36 Значения высоты  $h_{sh}$ , м, и длины  $\lambda_{sh}$ , м, волн, возникающих при движении водоизмещающих судов, следует определять по формулам:

$$h_{sh} = \frac{2V^2}{g} \sqrt{\frac{\delta d_s}{l_u}}, \quad (27)$$

$$\lambda_{sh} = 5,65 \frac{V^2}{g}, \quad (28)$$

где  $d_s$  и  $l_u$  – осадка и длина судна, м;

$V$  – скорость судна, м/с;

$\delta$  – коэффициент общей полноты судна.

**П р и м е ч а н и е** – При определении параметров волны, возникающей при движении водоизмещающих судов в водотоках (реках, каналах), следует учитывать, что скорость судна  $V$ , м/с, не должна превышать допустимое значение  $V_{adm}$ , м/с, определенное нормативными актами для рассматриваемого водного пути. При отсутствии нормативных данных  $V_{adm}$  определяется по формуле

$$V_{adm} = 0,9 \sqrt{\left[ 6 \cos \frac{\pi + \arccos(1 - k_a)}{3} - 2(1 - k_a) \right] g \frac{A}{b}}, \quad (29)$$

где  $k_a$  – отношение подводной площади поперечного сечения судна к площади живого сечения канала  $A$ , м<sup>2</sup>;

$b$  – ширина канала, м, по урезу воды.

При двухстороннем движении однотипных судов численное значение  $k_a$  в формуле (29) следует увеличивать в 2 раза.

5.37 Высоту наката  $h_{rsh}$ , м, судовой волны на откос (рисунок 14) следует определять по формуле ( $V \leq V_{adm}$ )

$$h_{rsh} = \beta_{sl} \frac{0,5h_{sh} + 0,05 \operatorname{ctg} \varphi \frac{V^2}{g}}{1 - 0,05 \operatorname{ctg} \varphi}, \quad (30)$$

где  $\beta_{sl}$  – коэффициент, принимаемый для откосов, облицованных сплошными плитами, равным 1,4, каменным мощением – 1,0 и каменной наброской – 0,8.

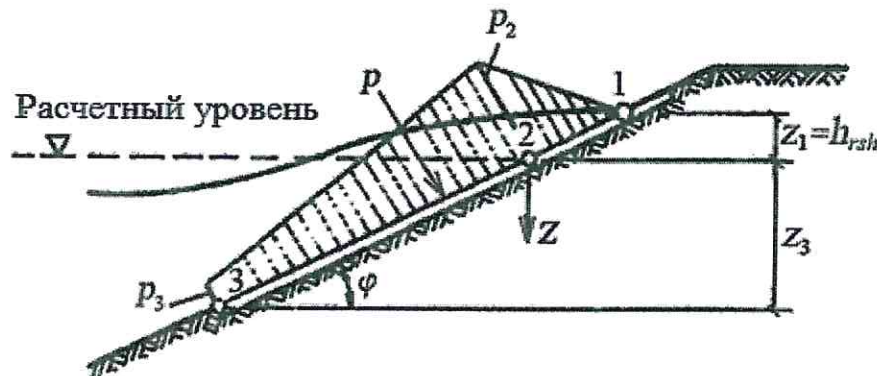


Рисунок 14 – Эпюра давления судовых волн на крепления берегов каналов при накате волны на откос

СП 38.13330.2018

5.38 Максимальное значение нагрузки от судовой волны на крепления берегов каналов  $P$ , кН/м, должно приниматься по эпюрам волнового давления, при построении которых применяются формулы, приведенные в таблице Ж.1 (приложение Ж).

### 6 Нагрузки от судов (плавающих объектов) на гидротехнические сооружения

6.1 При расчете воздействий на гидротехнические сооружения от судов (плавающих объектов) необходимо определять нагрузки:

от ветра, течения и волн на плавучие объекты;

от навала пришвартованного судна на причальное сооружение при действии ветра, течения и волн;

от навала судна при его подходе к портовому причальному сооружению;

от натяжения швартовов при действии на судно ветра, течения и волн.

Расчетные повторяемости внешних воздействий на акватории порта должны приниматься в зависимости от продолжительности стоянки судов и обусловленного ими типа швартовной системы (таблица 7).

Таблица 7

Условия эксплуатации швартовно-отбойных систем	Группа	Особенности эксплуатационных условий швартовно-отбойных систем	Наименование внешних воздействий		
			Ветер	Течение	Волнение
Длительно эксплуатируемые швартовно-отбойные системы стационарных и плавучих причалов морских портов	1	Проведение различных технологических операций по обслуживанию (снабжению) судна у погрузочных, топливных причалов и т.п. Стоянка допускается только в благоприятных погодных условиях. При прогнозе ухудшения погоды судно отходит от причала	Исходя из технических возможностей конкретного судна и причала, но не менее одного раза в год		
	2	Стоянка судна в штормовых условиях у специализированных (погрузочных, топливных и т.п.) и стояночных причалов	Один раз в 50 лет*	Один раз в 50 лет*	Один раз в год
	3	Разовая непрерывная стоянка судна у причала до трех месяцев без возможности отвода от причала	Один раз в 10 лет	Один раз в 10 лет	Один раз в 10 лет

	4	Многokратные стоянки судов у причалов, судостроительных и судоремонтных заводов и т.п. до трех месяцев или непрерывная стоянка у причала до 1–2 лет без возможности отвода от причала	Один раз в 50 лет*	Один раз в 50 лет*	Один раз в 50 лет*
	5	Непрерывная стоянка плавучего объекта более двух лет без возможности отвода с места стоянки (корабли-музеи, плавучие теплоэлектростанции, в том числе атомные, плавучие доки и т.п.)	Один раз в 100 лет*	Один раз в 100 лет*	Один раз в 100 лет*
Кратковременно эксплуатируемые швартовно-отбойные системы при проведении морских операций	6	Проведение морских операций, ограниченных по погодным условиям: длительностью до трех суток; длительностью более трех суток при обеспечении возможности их прерывания и отвода судов и плавучих объектов в защищенное место	Исходя из технических возможностей судов, плавучих объектов и оборудования, используемых при проведении морской операции, но не менее одного раза в год		
	7	Проведение морских операций, неограниченных по погодным условиям, при длительности операции до одного месяца без возможности прерывания операции и отвода судов в защищенное место	Один раз в 5–10 лет**	Один раз в 5–10 лет**	Один раз в 5–10 лет**
	8	Проведение морских операций, неограниченных по погодным условиям при длительности операций свыше одного месяца	Один раз в 50 лет*	Один раз в 50 лет*	Один раз в 50 лет*

\* При соответствующем обосновании расчетная повторяемость внешних воздействий принимается в соответствии с расчетным периодом повторяемости для причального сооружения заданного класса.

\*\* Меньшее значение повторяемости внешних воздействий (один раз в пять лет) принимается при проведении морской операции на открытых акваториях на удалении от других объектов, а большее (один раз в 10 лет) – при проведении морской операции поблизости от других сооружений.

6.2 При расчете гидротехнических сооружений на действие нагрузок, передающихся от плавучих объектов на палы, корневые части причалов и анкерные опоры (для принятого числа, калибра и длины связей, значений натяжения связей в первоначальном состоянии, массы подвесных грузов и мест их закрепления), необходимо определять:

горизонтальные и вертикальные нагрузки на сооружения и анкерные опоры;  
наибольшие усилия в связях;  
перемещения плавучих объектов.

**Примечание** – На морях с приливами и отливами определение усилий в элементах раскрепления следует производить при самом высоком и самом низком уровнях воды.

6.3 Нагрузки на анкерные опоры, усилия в связях и перемещения плавучих объектов необходимо определять с учетом динамики действия волн, при этом соотношения периодов свободных и вынужденных колебаний плавучих объектов должны приниматься из условия недопущения резонансных явлений.

#### **Нагрузки от ветра, течения и волн на плавучие объекты**

6.4 Расчетные значения поперечной  $Q_w$ , кН, и продольной  $N_w$ , кН, горизонтальных составляющих силы воздействия ветра на плавучие объекты следует определять по формулам:

для судов и плавучих причалов с пришвартованными судами

$$Q_w = 73,6 \cdot 10^{-5} A_n V_n^2 \xi, \quad (31)$$

$$N_w = 49,0 \cdot 10^{-5} A_l V_l^2 \xi, \quad (32)$$

для плавучих доков

$$Q_w = 79,5 \cdot 10^{-5} A_n V_n^2, \quad (33)$$

$$N_w = 79,5 \cdot 10^{-5} A_l V_l^2, \quad (34)$$

где  $A_n$  и  $A_l$  – соответственно боковая и лобовая надводные площади парусности (силуэтов) плавучих объектов, м<sup>2</sup>;

$V_n$  и  $V_l$  – соответственно поперечная и продольная составляющие скорости ветра м/с, в порывах с осреднением 1 мин, повторяемость которых принимается в соответствии с таблицей 7;

$\xi$  – коэффициент, зависящий от наибольшего горизонтального размера, поперечного или продольного силуэтов надводной части плавучего

объекта; принимается по таблице 8; при длительной стоянке судов у причала (группы 3 – 5 таблицы 7) коэффициент  $\xi=1$ ;

#### Примечания

1 При определении ветрового воздействия на пришвартованное судно (плавучий объект) с учетом пульсации ветра необходимо рассматривать такое сочетание скорости и направлений ветра, отклоняющихся до  $\pm 30^\circ$  от оси судна или нормали к ней, которое обуславливает наибольшее значение нагрузки  $Q_w$  или  $N_w$ .

2 Площади парусности следует определять с учетом площадей экранирующих преград, расположенных с наветренной стороны (приложение И).

3 Значение скорости ветра с усреднением 1 мин определяется по ГОСТ Р 57148-2016 (А.7.3).

Т а б л и ц а 8

Наибольший горизонтальный размер силуэта плавучего объекта, м	До 25	50	100	200 и более
Коэффициент $\xi$	1	0,8	0,65	0,5

6.5 Расчетные значения поперечной  $Q_c$ , кН, и продольной  $N_c$ , кН, горизонтальных составляющих силы от воздействия течения на плавучие объекты следует определять по формулам:

$$Q_c = C_n \frac{\rho}{2} A_n V_n^2, \quad (35)$$

$$N_c = C_l \frac{\rho}{2} A_l V_l^2, \quad (36)$$

где  $A_l$  и  $A_n$  – соответственно боковая и лобовая подводные площади парусности плавучих объектов,  $\text{м}^2$ ;

$C_l$ ,  $C_n$  – обобщающие коэффициенты продольной и поперечной силы воздействия течения, определяемые с учетом соотношения осадки плавучего объекта и глубины воды (приложение К);

$V_n$  и  $V_l$  – поперечная и продольная составляющие скорости течения, м/с, принимаемые в соответствии с таблицей 7.

6.6 Расчетные значения поперечной  $Q_e$ , кН, и продольной  $N_e$ , кН, горизонтальных сил от воздействия волн на плавучие объекты следует определять по формулам:

$$Q_e = \alpha \zeta \rho g h A_n, \quad (37)$$

$$N_e = \alpha \rho g h A_l, \quad (38)$$

где  $\alpha$  – коэффициент, зависящий от осадки  $d_s$ , м, плавучего объекта; принимается по графику на рисунке 15;

$\zeta$  – коэффициент, принимаемый по таблице 9, в которой  $a_l$  – наибольший горизонтальный размер продольного силуэта подводной части плавучего объекта, м;

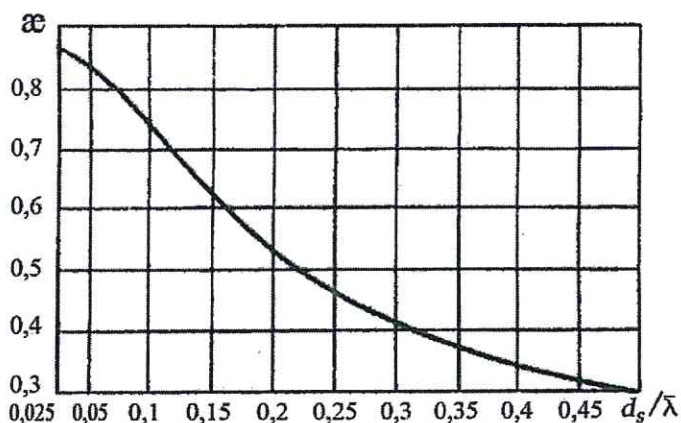
$h$  – высота волны обеспеченностью 5 % в системе;

$A_n$  и  $A_l$  – обозначения см. в 6.4.

СП 38.13330.2018

Т а б л и ц а 9

$a_l/\lambda$	0,5 и менее	1	2	3	4 и более
Коэффициент $\zeta$	1	0,73	0,5	0,42	0,4

Рисунок 15 – График значений коэффициента  $\alpha$ 

### Нагрузки от навала пришвартованного судна на сооружение

6.7 Нагрузку от навала пришвартованного судна на сооружение  $q$ , кН/м, под действием ветра, течения и волн следует определять по формуле

$$q = 1,1 \frac{Q_{tot}}{l_d}, \quad (39)$$

где  $l_d$  – общая длина участков контакта судна с сооружением, м;

$Q_{tot}$  – поперечная сила от суммарного воздействия ветра, течения и волн, кН, определяемая согласно 6.4 – 6.6:

$Q_{tot} = Q_w + Q_c$  – в случае, если высота волн обеспеченностью 5% не превышает допускаемые при стоянке значения по таблице 10;

$Q_{tot} = Q_w + Q_c + Q_e$  в случае, если высота волн обеспеченностью 5% превышает допускаемые при стоянке значения по таблице 10.

**П р и м е ч а н и е** – Для причального фронта, образованного несколькими опорами или палами, распределение нагрузки от пришвартованного судна следует принимать только на те из них, которые располагаются в пределах прямолинейной части борта судна.

Для уточнения волновой составляющей нагрузки на причальные сооружения от пришвартованного судна следует использовать методику, учитывающую динамический характер волнового воздействия (приложение Л).



Т а б л и ц а 10

Угол подхода фронта волн к диаметральной плоскости судна $\alpha$	Высота волн $h_{5\%}$ , м, допускаемая при стоянке судна с расчетным водоизмещением $W$ , тыс. т						
	до 2	5	10	20	40	100	200 и более
До $45^\circ$	0,6	0,7	0,9	1,1	1,2	1,5	1,8
$90^\circ$	0,9	1,2	1,5	1,8	2	2,5	3,2

### Нагрузки от навала судна при подходе к сооружению

6.8 Кинетическую энергию навала судна  $E_n$ , кДж, при подходе его к портовому причальному сооружению следует определять по формуле

$$E_n = \psi \frac{WV_n^2}{2}, \quad (40)$$

где  $\psi$  – коэффициент, учитывающий условия швартовки и конструкцию причальных сооружений;

$W$  – расчетное водоизмещение (масса) судна, т;

$V_n$  – нормальная (к поверхности сооружения) составляющая скорости подхода судна, м/с.

Допускаемые значения нормальной составляющей скорости подхода  $V_n$  и коэффициента  $\psi$  следует назначать с применением данных приложения М.

6.9 Поперечную горизонтальную силу  $F_n$ , кН, от навала судна при подходе к сооружению следует определять для заданного значения энергии навала судна  $E_n$ , кДж, по графикам рисунка 16, следуя по направлению штриховой линии со стрелками.

Суммарная энергия деформации  $E_{tot}$ , кДж, должна включать энергию деформации отбойных устройств  $E_c$ , кДж, и энергию деформации причального сооружения  $E_i$ , кДж; при  $E_c \geq 10E_i$  величина  $E_i$  не учитывается.

Энергию деформации причального сооружения  $E_i$ , кДж, следует определять по формуле

$$E_i = \frac{1}{2} \cdot \frac{F_n^2}{k_i}, \quad (41)$$

где  $k_i$  – коэффициент жесткости причального сооружения в горизонтальном поперечном направлении, кН/м.

Продольная сила  $F_l$ , кН, от навала судна при подходе к сооружению должна определяться по формуле

$$F_l = \mu F_n, \quad (42)$$

где  $\mu$  – коэффициент трения, принимаемый в зависимости от материала лицевой поверхности отбойного устройства: при поверхности из бетона или резины  $\mu=0,5$ ; при деревянной поверхности  $\mu=0,4$ ; при полиэтиленовых брусках  $\mu=0,1-0,15$ .

6.10 При ограничении допускаемой силы  $F_n$  на причальное сооружение максимальное допускаемое значение нормальной к поверхности сооружения составляющей скорости подхода судна  $V_{adm}$ , м/с, следует определять по формуле

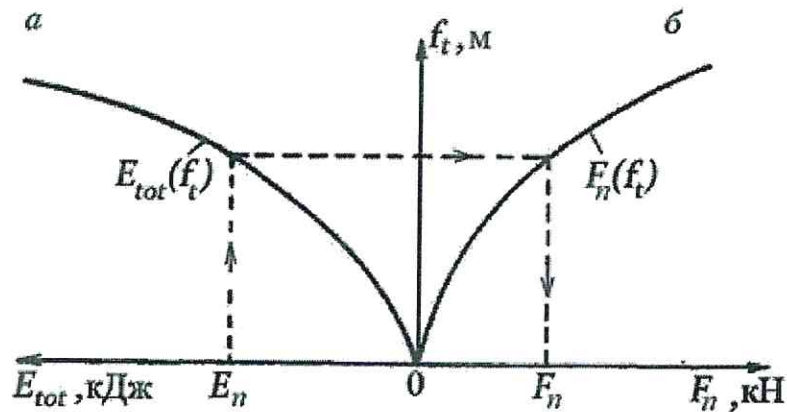
СП 38.13330.2018

$$V_{adm} = \sqrt{\frac{2E_{tot}}{\psi W}}, \quad (43)$$

где  $E_{tot}$  – энергия навала, кДж, принимаемая по графикам рисунка 16 при заданном значении допускаемой силы  $F_n$  на причальное сооружение (или на борт судна);

$W$  и  $\psi$  – обозначения те же, что и в 6.8.

Следует учитывать, что ограничение скорости подхода к сооружению может быть обусловлено размывающим воздействием на донные отложения и/или крепление дна акватории вблизи сооружения, оказываемым потоком, возникающим за счет работы двигателей судна.



*a* – от энергии  $E_{tot}$ ; *б* – от нагрузки  $F_n$

**Рисунок 16 – Схема использования зависимостей деформаций отбойного устройства (и причального сооружения)  $f_t$  от энергии  $E_{tot}$  и от нагрузки  $F_n$**

### Нагрузки на сооружения от натяжения швартовов

6.11 Нагрузки от натяжения швартовов должны определяться с учетом распределения на швартовные тумбы (или рымы) поперечной составляющей суммарной силы  $Q_{tot}$ , кН, от действия на одно расчетное судно ветра и течения. Значение  $Q_{tot}$ , кН, принимается согласно 6.4, 6.5.

Воспринимаемую одной тумбой (или рымом) силу  $S$ , кН, на уровне козырька (рисунок 17) от всех судов, швартовы которых заведены за тумбу, а также ее поперечную  $S_n$ , кН, продольную  $S_l$ , кН, и вертикальную  $S_z$ , кН, проекции следует определять по формулам:

$$S = \frac{Q_{tot}}{n \sin \alpha \cos \beta}, \quad (44)$$

$$S_n = \frac{Q_{tot}}{n}, \quad (45)$$

$$S_l = S \cos \alpha \cos \beta, \quad (46)$$

$$S_z = S \sin \beta, \quad (47)$$

где  $n$  – число работающих тумб, принимаемое по таблице 11;

$\alpha, \beta$  – углы наклона швартова, град, принимаемые по таблице 12.

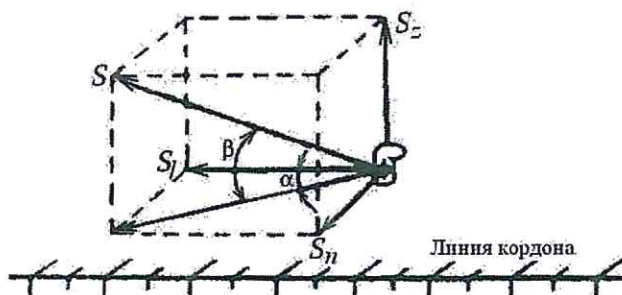


Рисунок 17 – Схема распределения усилия на тумбу от натяжения швартовов

Т а б л и ц а 11

Наибольшая длина судна $l_{\max}$ , м	50 и менее	150	250	300 и более
Наибольшее расстояние между тумбами $l_s$ , м	20	25	30	30
Число работающих тумб $n$	2	4	6	8

Т а б л и ц а 12

Тип судна	Положения тумб на причальном сооружении	Угол наклона швартова		
		$\alpha$	$\beta$	
			судно в грузу	судно порожнее
Морские	На кордоне	30°	20°	40°
	В тылу	40°	10°	20°
Речные пассажирские и грузопассажирские	На кордоне	45°	0°	0°
Речные грузовые	То же	30°	0°	0°

П р и м е ч а н и е – При расположении швартовных тумб на отдельно стоящих фундаментах значение угла  $\beta$  следует принимать равным 30°.

Нормативные значения силы натяжения швартова  $S$ , кН, для судов речного флота должны приниматься по таблице 13.

Т а б л и ц а 13

Расчетное водоизмещение судна $W$ , тыс. т	Нормативная сила натяжения швартова $S$ , кН, для судов	
	пассажирских, грузопассажирских, технического флота со сплошной надстройкой	грузовых и технического флота без сплошной надстройки
0,1 и менее	50	30
0,11 – 0,5	100	50
0,51 – 1	145	100
1,1 – 2	195	125
2,1 – 3	245	145
3,1 – 5	–	195
5,1 – 10	–	245
Более 10	–	295

СП 38.13330.2018

Силу, передаваемую на каждую концевую тумбу носовыми или кормовыми продольными швартовыми, для морских судов с расчетным водоизмещением более 50 тыс. т следует принимать равной продольной составляющей суммарной силы  $N_{tot}$ , кН, от действия ветра и течения на пришвартованное судно, определенной согласно 6.4 – 6.5.

**Примечание** – Более точное определение усилий в швартовых с учетом конкретной схемы швартовки судна выполняется по формулам приложения Н.

6.12 Для причалов, состоящих из технологической площадки и отдельно стоящих палов, нагрузки на палы от воздействий ветра, течения, определенные согласно 6.4 – 6.5, должны распределяться между группами швартовых следующим образом:

0,8  $Q_{tot}$ , кН – для носовых и кормовых продольных и прижимных канатов;

0,6  $Q_{tot}$ , кН – для шпрингов.

Если каждая группа швартовых заводится на несколько палов, то распределение усилий между ними принимается равномерным. Значения углов  $\alpha$  и  $\beta$  (рисунок 17) и число работающих тумб следует устанавливать по расположению швартовых палов.

**Примечания**

1 Волновую составляющую нагрузки на причал от натяжения швартовых следует учитывать на основе апробированных на практике динамических методов расчетов качки пришвартованного судна на волнении или на основе модельных испытаний. Для предварительных оценок применяется методика, приведенная в приложении Л.

2 Для сплошных причалов при рассмотрении случаев, когда ветер направлен от причала в сторону акватории, волновая составляющая нагрузки на причал от натяжения швартовых не учитывается

## 7 Ледовые нагрузки на гидротехнические сооружения

### Основные положения

7.1 Нагрузки ото льда на гидротехнические сооружения должны определяться на основе исходных данных по ледовой обстановке в районе сооружений, в том числе с учётом функционирования системы управления ледовой обстановкой портовых сооружений, для периода времени с наибольшими ледовыми воздействиями.

7.2 По видам воздействия льда на гидротехнические сооружения следует различать:

- нагрузки на сооружения от полей ровного льда, включая сценарии подхода дрейфующего поля льда к сооружению (или ледохода) и подвижки поля ровного льда при вмержании в него сооружения;
- локальное давление ледовых образований;
- нагрузки на сооружения от сплошного ледяного покрова при его температурном расширении;
- нагрузки от примёрзшего к сооружению ледяного покрова при изменении уровня воды;
- нагрузки на сооружения от заторных и зажорных масс льда;
- нагрузки от движущегося тороса;
- нагрузки от движущегося айсберга.

7.3 В число исходных данных по ледовой обстановке для расчёта ледовых нагрузок входят:

- толщина льда;
- прочностные характеристики льда;

- характеристики геометрических размеров и форм рельефа ледяного покрова;
- перепады температур, необходимые при расчёте нагрузки от температурного расширения;
- максимальная и минимальная скорости подхода льда к сооружению;
- температура воздуха, необходимая для расчёта прочности льда;
- скорость ветра и пр.

7.4 Прочностные характеристики ледяного покрова: пределы прочности льда при сжатии  $R_c$  и изгибе  $R_f$ , МПа, следует вычислять по формулам:

$$R_c = \sqrt{\frac{1}{N} \sum_{i=1}^N (C_i + \Delta_i)^2}, \quad (48)$$

$$R_f = 0,4 \cdot (C_b + \Delta_b), \quad (49)$$

где  $N$  – число слоёв одинаковой толщины, на которое разбивается (по толщине) рассматриваемое ледяное поле, при этом  $N \geq 3$ ;

$C_i$  – прочность льда на одноосное сжатие, МПа, в  $i$ -м слое при температуре  $t_i$ ;

$\Delta_i$  – доверительная граница случайной погрешности определений  $C_i$ , МПа, определяемая методами математической статистики;

$C_b$  и  $\Delta_b$  – прочность льда на одноосное сжатие, МПа, в нижнем слое рассматриваемого ледяного поля при температуре  $t_b$  и доверительная граница случайной погрешности определений  $C_b$ , МПа, определяемые так же, как  $C_i$  и  $\Delta_i$ ;

$t_b$  – температура льда на границе лёд-вода (температура замерзания), равная для пресной воды  $0^\circ\text{C}$ , а для солёной воды определяемая по формуле  $t_b = -0,057 \cdot s_w$ , где  $s_w$  – солёность воды, ‰.

7.5 Нормативное значение  $C_i$  определяется с учётом температуры в  $i$ -м слое как среднеарифметическое значение прочности льда в соответствии с методикой испытания льда на одноосное сжатие согласно приложению П.

Распределение температуры по толщине льда и определение ее значения в  $i$ -м слое принимается по натурным данным или, при их отсутствии, на основе решения задачи теплопроводности при стационарном режиме с учетом расчетной толщины слоя снега на поверхности льда.

Для решения задачи теплопроводности температуру наружного воздуха на границе лёд-атмосфера (параметр, определяющий прочностные характеристики льда) следует принимать по данным метеорологических наблюдений на ближайшей метеостанции.

В зависимости от класса сооружений в качестве температуры наружного воздуха принимается:

- для толщины льда менее 1,5 м – обеспеченное значение средней температуры воздуха за декаду, предшествующую ледовому воздействию (для гидротехнических сооружений I и II классов обеспеченность среднедекадной температуры составляет 0,1 %, для гидротехнических сооружений III и IV классов – 1,0 %);

- для толщины льда более 1,5 м – обеспеченное значение средней температуры воздуха за месяц, предшествующий ледовому воздействию (для гидротехнических сооружений I и II классов обеспеченность среднемесячной температуры составляет 0,1 %, для гидротехнических сооружений III и IV классов – 1,0 %).

СП 38.13330.2018

При отсутствии опытных данных значение  $C_i$  принимается по таблицам 14 и 15 для пресного и солёного льда соответственно. При этом при солёности льда от 1,7 ‰ и менее лёд считается условно пресным.

Т а б л и ц а 14

Тип кристаллической структуры пресноводного льда	Доверительная вероятность, $\alpha$	Температура льда в $i$ -м слое ледяного поля $t_i$ , °С			
		0	-3	-15	-30
		Значения $C_i \pm \Delta_i$ , МПа			
Зернистый (снежный)		1,2	3,1	4,8	5,8
	0,95	$\pm 0,1$	$\pm 0,2$	$\pm 0,3$	$\pm 0,4$
	0,99	$\pm 0,1$	$\pm 0,3$	$\pm 0,4$	$\pm 0,6$
Призматический (столбчатый)		1,5	3,5	5,3	6,5
	0,95	$\pm 0,2$	$\pm 0,3$	$\pm 0,4$	$\pm 0,5$
	0,99	$\pm 0,3$	$\pm 0,4$	$\pm 0,6$	$\pm 0,7$
Волокнистый (шестовато-игольчатый)		0,8	2,0	3,2	3,8
	0,95	$\pm 0,1$	$\pm 0,2$	$\pm 0,3$	$\pm 0,4$
	0,99	$\pm 0,1$	$\pm 0,3$	$\pm 0,4$	$\pm 0,6$

Т а б л и ц а 15

Тип кристаллической структуры морского льда	Соленость льда, ‰	Доверительная вероятность, $\alpha$	Температура льда в $i$ -м слое ледяного поля $t_i$ , °С		
			-3	-15	-30
			Значения $C_i \pm \Delta_i$ , МПа		
Зернистый	2		2,70	4,70	5,70
		0,95	$\pm 0,2$	$\pm 0,5$	$\pm 0,5$
		0,99	$\pm 0,3$	$\pm 0,7$	$\pm 0,7$
	3		1,60	4,25	4,90
		0,95	$\pm 0,2$	$\pm 0,5$	$\pm 0,5$
		0,99	$\pm 0,3$	$\pm 0,7$	$\pm 0,7$
	4		1,30	3,90	4,50
		0,95	$\pm 0,2$	$\pm 0,5$	$\pm 0,5$
		0,99	$\pm 0,3$	$\pm 0,7$	$\pm 0,7$
	5		1,15	3,40	4,10
		0,95	$\pm 0,2$	$\pm 0,5$	$\pm 0,5$
		0,99	$\pm 0,3$	$\pm 0,7$	$\pm 0,7$
6		1,05	3,40	4,10	
	0,95	$\pm 0,2$	$\pm 0,5$	$\pm 0,5$	
	0,99	$\pm 0,3$	$\pm 0,7$	$\pm 0,7$	
Волокнистый	2		1,45	3,10	3,70
			$\pm 0,2$	$\pm 0,5$	$\pm 0,5$
			$\pm 0,3$	$\pm 0,7$	$\pm 0,7$
	3		0,80	2,80	3,25
		0,95	$\pm 0,1$	$\pm 0,5$	$\pm 0,5$
		0,99	$\pm 0,1$	$\pm 0,7$	$\pm 0,7$
	4		0,60	2,50	3,10
		0,95	$\pm 0,1$	$\pm 0,5$	$\pm 0,5$

Тип кристаллической структуры морского льда	Соленость льда, ‰	Доверительная вероятность, $\alpha$	Температура льда в $i$ -м слое ледяного поля $t_i$ , °C		
			-3	-15	-30
			Значения $C_i \pm \Delta_i$ , МПа		
5		0,99	$\pm 0,1$	$\pm 0,7$	$\pm 0,7$
			0,45	2,30	2,85
		0,95	$\pm 0,1$	$\pm 0,5$	$\pm 0,5$
		0,99	$\pm 0,1$	$\pm 0,7$	$\pm 0,7$
6			0,40	2,20	2,80
		0,95	$\pm 0,1$	$\pm 0,5$	$\pm 0,5$
		0,99	$\pm 0,1$	$\pm 0,7$	$\pm 0,7$

Значение доверительной вероятности  $\alpha$  величин  $R_c$  и  $R_f$  при расчётах ледовых нагрузок принимается равным 0,99 для сооружений I класса и 0,95 – для сооружений II и III классов.

7.6 При рассмотрении прочности льда в условиях первой подвижки речного ледяного покрова значения  $R_c$  и  $R_f$ , определённые по формулам (48) и (49), следует уменьшать путём умножения их на коэффициент, принимаемый:

- 0,45 – для рек бассейна Среднего и Верхнего Амура и юга Забайкалья;
- 0,5 – для рек бассейна Нижнего Амура, Средней Лены, Енисея до Енисейска, Оби до Октябрьского и севера Европейской части Российской Федерации;
- 0,64 – для рек бассейна Верхнего Днепра, Верхней Волги, Камы и Тобола, низовья Дона, Волги, Урала и Оби, междуречья Оби и Енисея, Верхней Лены, Алдана и крайнего северо-востока Российской Федерации;
- 0,83 – для нижних течений Енисея и Лены и рек их междуречья, рек бассейна Алтая, а также для рек центра, северо-запада и юго-востока Европейской части Российской Федерации.

7.7 Строение ледяного поля (речного и морского) определяется по данным кристаллографического исследования, при их отсутствии следует принимать, что:

- ледяной покров открытых озёр, водохранилищ и крупных рек состоит из зернистого и призматического льдов;
- ледяной покров морей и устьевых участков рек, впадающих в моря, состоит из зернистого и волокнистого льдов.

Толщина слоя зернистого льда, располагающегося в верхней части ледяного покрова, относится к толщине слоя призматического или волокнистого льда как 1:3.

#### Нагрузки на сооружения от полей ровного льда

7.8 Нагрузку от воздействия движущихся ледяных полей на сооружения с вертикальной передней гранью необходимо определять: на отдельно стоящую опору (рисунок 18) с передней гранью в виде треугольника, многогранника или цилиндрического очертания  $F_{c,p}$ , МН, по формуле

$$F_{c,p} = 1,26 \cdot 10^{-3} V h_d \sqrt{m A k_b k_v R_c \rho t g \gamma}, \quad (50)$$

на протяжённое сооружение (рисунок 19)  $F_{c,w}$ , МН, по формуле

$$F_{c,w} = 2,2 \cdot 10^{-3} V h_d \sqrt{A k_v \rho R_c}, \quad (51)$$

СП 38.13330.2018

где  $V$  – скорость движения ледяного поля, м/с;

$h_d$  – обеспеченная толщина ровного льда, м. Назначается путём статистической обработки материалов натурных наблюдений для периода времени с наибольшими ледовыми воздействиями в зависимости от класса гидротехнического сооружения по таблице 16;

$m$  – коэффициент формы воспринимающей нагрузку передней грани опоры в плане, принимаемый по таблице 17;

$A$  – максимальная площадь ледяного поля (или суммарная площадь нескольких ледяных полей, оказывающих давление друг на друга), м<sup>2</sup>, которая может воздействовать на рассчитываемый элемент сооружения, определяемая по натурным наблюдениям или принимаемая в зависимости от поперечных размеров сооружения как  $A = 3l^2$  (где  $l$  – пролёт водопропускного сооружения) или  $A = 3b^2$  (где  $b$  – поперечный размер сооружения);

$k_b$  – коэффициент, принимаемый по таблице 18;

$k_v$  – коэффициент, принимаемый по таблице 19;

$\gamma$  – половина угла заострения передней грани опоры в плане на уровне действия льда, град; для опоры в виде многогранника или полуциркульного очертания необходимо принимать  $\gamma = 70^\circ$ ;

$R_c$  – обозначение см. в 7.4;

$\rho$  – плотность воды, кг/м<sup>3</sup>.

Т а б л и ц а 16

Класс гидротехнического сооружения	I, II	III, IV
Ежегодная вероятность превышения (обеспеченность) толщины ровного льда $P$ , %	0,1	1,0

Т а б л и ц а 17

Коэффициент формы передней грани опоры в плане $m$	Для опоры с передней гранью в виде						
	треугольника с углом заострения в плане $2\gamma$					многогранника или полуциркульного очертания	прямоугольника
	45°	60°	75°	90°	120°		
$m$	0,41	0,47	0,52	0,58	0,71	0,83	1

П р и м е ч а н и е – В случае подвижки смёрзшегося с опорой ледяного поля для опоры с передней гранью в виде треугольника и прямоугольника принимается  $m = 1$ , для опор с передней гранью в виде многогранника или полуциркульного очертания  $m = 1,26$ .

Т а б л и ц а 18

Значение $b/h_d$	0,3 и менее	1	3	10	15	25	50 и более
Коэффициент $k_b$	5,5	3,3	2,2	1,3	1,1	1,0	0,5

$b$  – ширина опоры по фронту на уровне действия льда, м.

Т а б л и ц а 19

Значение $\dot{\epsilon}_b$ , с <sup>-1</sup>	10 <sup>-7</sup> и менее	5·10 <sup>-5</sup>	10 <sup>-4</sup> - 5·10 <sup>-4</sup>	10 <sup>-3</sup>	5·10 <sup>-3</sup>	10 <sup>-2</sup> и более
Коэффициент $k_v$	0,1	0,9	1,0	0,8	0,5	0,3



$\dot{\epsilon}_b$  – эффективная скорость деформации льда в зоне его взаимодействия с опорой,  $\text{с}^{-1}$ , определяемая по формуле  $\dot{\epsilon}_b = V / (k_1 b)$ ,

где  $k_1$  – коэффициент, принимаемый при  $b/h_d$  (или  $b_s/h_d$ )  $\leq 15$  равным 4, а при  $b/h_d$  (или  $b_s/h_d$ )  $\geq 25$  равным 2; при  $15 \leq b/h_d$  (или  $b_s/h_d$ )  $\leq 25$  коэффициент  $k_1$  определяется линейной интерполяцией между значениями 4 и 2.

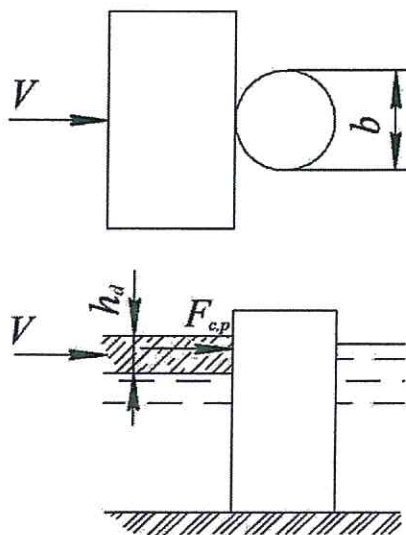
При отсутствии материалов натуральных наблюдений за толщиной ровного льда в качестве исходных данных принимаются значения толщины ровного льда соответствующей вероятности превышения в соответствии с таблицей 16, полученные расчётом по гидрометеорологическим условиям местности.

Для определения скорости дрейфа льда, при которой происходит разрушение льда у сооружения, должны быть построены графики зависимости ледовой нагрузки  $F_c$  при остановке ледового поля и  $F_b$  при прорезании ледового поля от скорости дрейфа льда  $V$ . Точка пересечения графиков – искомое значение скорости дрейфа.

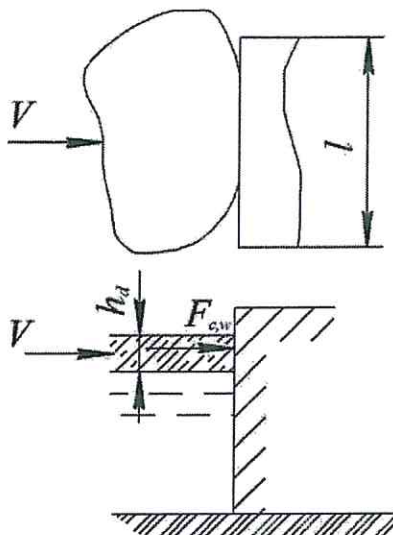
#### Примечания

1 Под отдельно стоящим сооружением следует понимать сооружение, обтекаемое льдом, способное воспринимать действующую ледовую нагрузку и прорезать движущееся на него ледяное поле.

2 Под протяжённым сооружением следует понимать сооружение, препятствующее проходу ледяных полей через створ сооружения. Под это понятие попадают отдельные участки русловых плотин, затворы водосбросных сооружений, протяжённые стены, если они упираются в берега или соединены с другими сооружениями, и пр.



**Рисунок 18 – Схема приложения нагрузки от движущегося ледяного поля на отдельно стоящую вертикальную опору**



**Рисунок 19 – Схема приложения нагрузки от движущегося ледяного поля на секцию сооружения**

Нагрузка  $F_{c,p}$ , определённая по формуле (50), должна быть не более нагрузки  $F_{b,p}$ , МН, определяемой по формуле

$$F_{b,p} = mk_b k_V R_c b h_d, \quad (52)$$

а нагрузка  $F_{c,w}$ , определённая по формуле (51), должна быть не более нагрузки  $F_{b,w}$ , МН, определяемой по формуле

$$F_{b,w} = k k_V R_c b_s h_d, \quad (53)$$

где  $k$  – коэффициент, принимаемый по таблице 20;

$b_s$  – протяжённость контакта ледяного покрова с сооружением, м.

Нагрузку от воздействия ледяного поля на опору с передней гранью в виде прямоугольника следует определять по формуле (52).

**Т а б л и ц а 20**

Значение $b_s / h_d$	0,3 и менее	1	3	10	20	25 и более
Коэффициент $k$	1	0,9	0,8	0,6	0,5	0,4

7.9 Нагрузку от воздействия движущегося ледяного поля на отдельно стоящую коническую опору или конический ледорез полуциркульного очертания (рисунок 20) при отсутствии смерзания со льдом необходимо определять по формулам:

а) горизонтальную составляющую нагрузки  $F_{h,p}$ , МН,

$$F_{h,p} = \left[ k_{h,1} k_{v,f} R_f h_d^2 + 10^{-6} k_{h,2} \rho g h_d d^2 + 10^{-6} k_{h,3} \rho g h_d (d^2 - d_t^2) \right] k_{h,4}, \quad (54)$$

б) вертикальную составляющую нагрузки  $F_{v,p}$ , МН,

$$F_{v,p} = k_{v,1} F_{h,p} + 10^{-6} k_{v,2} \rho g h_d (d^2 - d_t^2), \quad (55)$$

где  $k_{h,1}$ ,  $k_{h,2}$  – коэффициенты, принимаемые по таблице 21;

$k_{h,3}$ ,  $k_{h,4}$ ,  $k_{v,1}$ ,  $k_{v,2}$  – коэффициенты, принимаемые по таблице 22;

$k_{v,f}$  – коэффициент, принимаемый по таблице 23;

- $\rho$  – плотность воды, кг/м<sup>3</sup>;  
 $g$  – ускорение свободного падения, равное 9,81 м/с<sup>2</sup>;  
 $d$  – диаметр конуса по ватерлинии, м;  
 $d_1$  – верхний диаметр конуса, м;  
 $R_f$  и  $h_d$  – обозначения см. в 7.4 и 7.8.

Т а б л и ц а 21

Значение $\frac{10^{-6} \rho g d^2}{R_f h_d}$	0,1	0,5	1	5	10	25	50	100
Коэффициенты:								
$k_{h,1}$	1,6	1,6	1,7	1,9	2,1	2,5	2,9	3,5
$k_{h,2}$	0,31	0,24	0,21	0,11	0,08	0,05	0,02	0,02

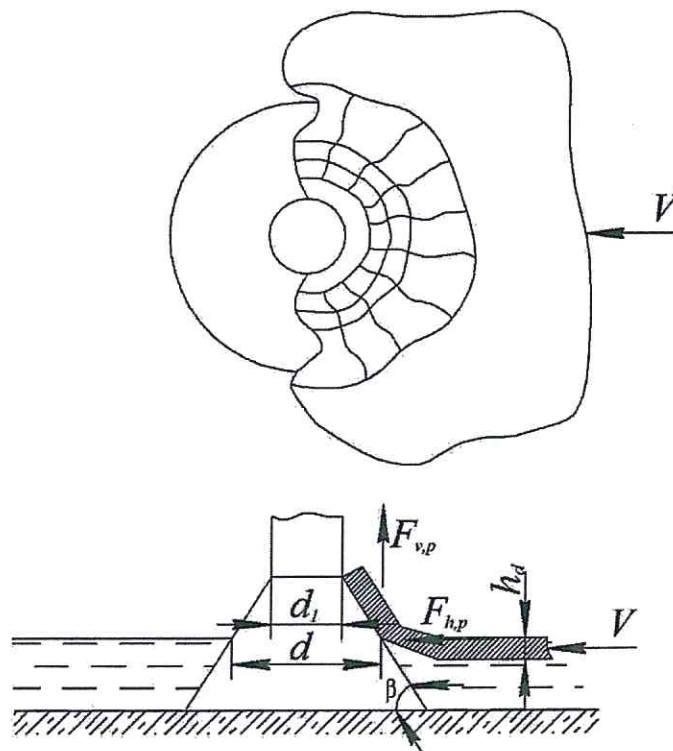


Рисунок 20 – Схема приложения нагрузок от движущегося ледяного поля на отдельно стоящую коническую опору

Т а б л и ц а 22

Значение $\beta$	20°	30°	40°	50°	60°	70°
Коэффициенты:						
$k_{h,3}$	0,25	0,27	0,31	0,36	0,46	0,67
$k_{h,4}$	0,7	0,9	1,3	1,8	2,6	5,3
$k_{v,1}$	2,2	1,6	1,1	0,8	0,5	0,3
$k_{v,2}$	0,041	0,042	0,039	0,034	0,026	0,017

СП 38.13330.2018

$\beta$  – угол наклона образующей конуса (передней грани сооружения откосного профиля) к горизонту.  
Примечание – Значения настоящей таблицы соответствуют коэффициенту трения между льдом и сооружением, равному 0,15.

Т а б л и ц а 23

Значение $\beta$	Значение $10^{-3} \cdot \rho V^2 / R_f$				
	0,08 и менее	0,8	1,6	3,2	5,4
	Коэффициент $k_{v,f}$				
40°– 50°	1	2,0	2,7	3,7	4,7
60°	1	2,0	2,6	3,5	3,6
70°	1	1,9	2,5	2,6	2,7

На секцию откосного профиля или отдельно стоящую опору прямоугольного сечения с наклонной передней гранью (рисунок 21) нагрузку от воздействия движущегося ледяного поля следует определять по формулам:

а) горизонтальную составляющую нагрузки  $F_h$ , МН,

$$F_h = k_p k_\Delta R_f b h_d \operatorname{tg}(\beta + \operatorname{arctg} f) + m_h [1 + A_1(f - 0,1) + A_2(f - 0,1)^2] b, \quad (56)$$

б) вертикальную составляющую нагрузки  $F_v$ , МН

$$F_v = k_p k_\Delta R_f b h_d + m_v [1 + A_3(f - 0,1)] b, \quad (57)$$

где  $k_p$  – коэффициент, принимаемый по таблице 24;

$k_\Delta$  – коэффициент, принимаемый по таблице 25;

$m_h$  – коэффициент, принимаемый по таблице 26;

$A_1, A_2, A_3$  – коэффициенты, принимаемые по таблице 27;

$m_v$  – коэффициент, принимаемый по таблице 28;

$f$  – коэффициент трения;

$b$  – обозначения см. в 7.8.

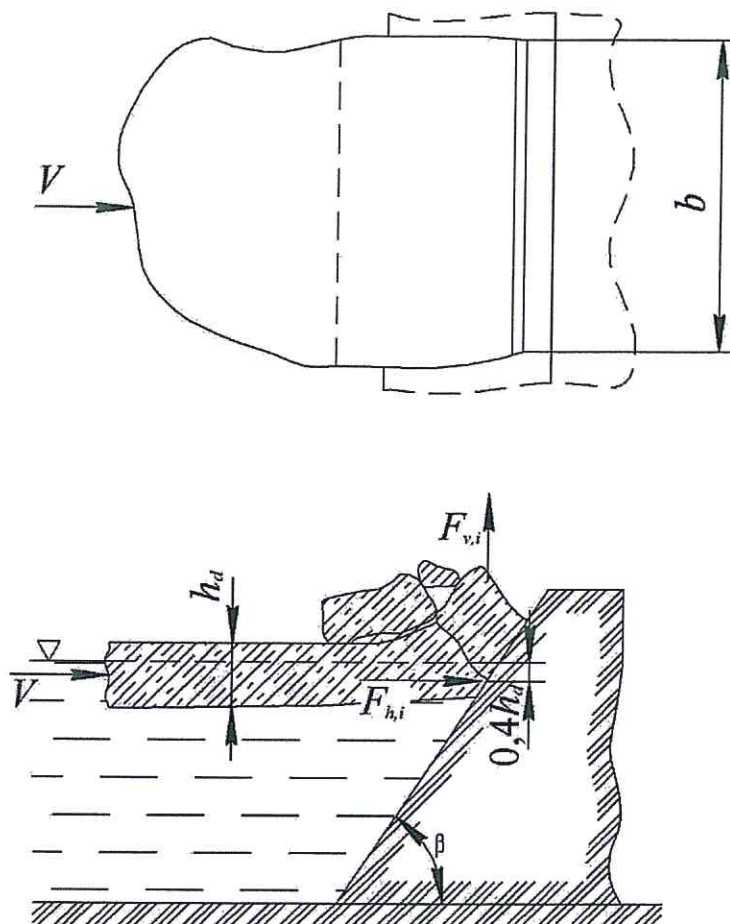


Рисунок 21 – Схема приложения нагрузок от движущегося ледяного поля на сооружение откосного профиля

Таблица 24

$\beta$	30°	40°	50°	60°	70°
Коэффициент $k_p$	1,0	1,5	2,0	2,5	2,5

Таблица 25

$h_d$ , м	0,5	1,0	2,0	3,0	4,0
Коэффициент $k_\Delta$	0,039	0,048	0,062	0,073	0,083

Таблица 26

$h_d$ , м	Значения $m_h$ , МН/м, при $\beta$				
	30°	40°	50°	60°	70°
0,5	0,044	0,058	0,143	0,316	0,746
1,0	0,089	0,178	0,319	0,642	1,463
2,0	0,238	0,484	0,746	1,394	3,076
3,0	0,499	0,847	1,213	2,157	4,635
4,0	0,622	1,303	1,790	3,084	6,510

СП 38.13330.2018

Т а б л и ц а 27

$\beta$	30°	40°	50°	60°	70°
$A_1$	1,92	2,01	2,09	2,17	2,22
$A_2$	1,19	2,68	4,70	12,20	60,0
$A_3$	2,07	1,35	0,75	0,41	0,24

Т а б л и ц а 28

$h_d, \text{ м}$	Значения $m_v, \text{ МН/м}$ , при $\beta$				
	30°	40°	50°	60°	70°
0,5	0,018	0,056	0,095	0,138	0,186
1,0	0,157	0,172	0,211	0,281	0,365
2,0	0,426	0,444	0,485	0,607	0,767
3,0	0,721	0,740	0,773	0,933	1,155
4,0	1,080	1,099	1,122	1,327	1,620

Коэффициенты  $k_p, m_n$  и  $m_v$  принимаются в зависимости от  $h_d, \text{ м}$ .

В случае подвижки смёрзшегося с коническим сооружением ледяного поля горизонтальная составляющая нагрузки  $F_{h,f}, \text{ МН}$ , определяется как на цилиндрическую опору с расчётной шириной  $b$ , равной диаметру конуса на уровне действия льда, по формуле

$$F_{h,f} = k_{pi} F_{b,p}, \quad (58)$$

где  $k_{pi}$  – коэффициент, принимаемый по таблице 29;

$F_{b,p}$  – обозначение см. в 7.8.

Вертикальная составляющая нагрузки  $F_{v,p}$  в этом случае отсутствует.

Т а б л и ц а 29

Угол наклона образующей $\beta$	45°	60°	75°	90°
Коэффициент $k_{pi}$	0,60	0,79	0,92	1,00

7.10 Нагрузку от воздействия движущегося ледяного поля на сооружение, состоящее из системы вертикальных колонн (свай, свай-оболочек и т.п.), необходимо определять в зависимости от просвета между сваями  $S$  (рисунок 22).

Нагрузка от воздействия движущегося ледяного поля на каждый из элементов поперёк направления движения ледяных полей с просветами  $S \leq 2 \cdot h_d$  определяется по формуле

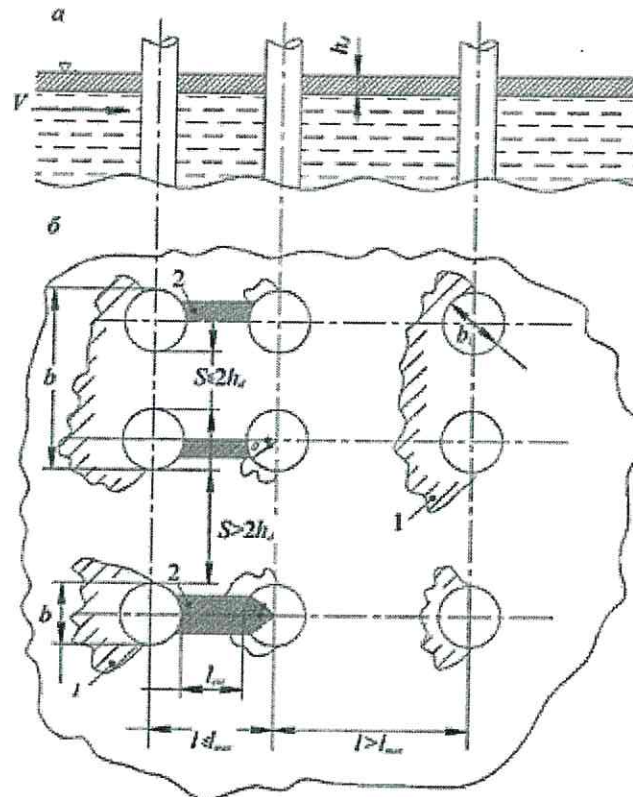
$$F_n = F_1 \left[ \frac{k_{bn}}{k_b} + \left( 1 - \frac{k_{bn}}{k_b} \right) \frac{S + b_1}{2h_d + b_1} \right], \quad (59)$$

где  $F_1$  – сила от воздействия ледяных полей на один элемент шириной  $b_1$  рассматриваемого сооружения, определяемая для соответствующих ледовых условий, воздействия ледяных полей и конструкции опор по формулам (50) – (58);

$k_{bn}$  – коэффициент, определяемый по таблице 18 для суммарной ширины  $n$  элементов, входящих в сооружение. На каждый элемент действует сила в  $n$  раз меньше, чем на все сооружение.

Если в ряду из  $n$  элементов есть  $j$  просветов  $S > 2h_d$ , то ряд следует разбить на  $(j+1)$  сооружений, между которыми просветы  $S \leq 2h_d$ . Расчёт каждого из  $(j+1)$  сооружений производят по формуле (59).

За расчётное воздействие следует принимать наименьшую силу, определённую по формуле (59) и формулам (50) – (58), для соответствующих ледовых воздействий.



$a, б$  – профиль и план ряда из столбов диаметром  $b_1$   
 1 – скол (смятие) льда; 2 – срез льда между столбами

**Рисунок 22 – Характер разрушения ледяного покрова в зависимости от расположения элементов опор относительно друг друга**

СП 38.13330.2018

7.11 Определяющая характеристика ледовых воздействий при первой подвижке льда на элементы системы вертикальных колонн (свай, свай-оболочек и т.п.) – расстояние  $l$  между элементами ряда (по их осям).

Максимальное расстояние между элементами ряда (по их осям)  $l_{max}$ , при котором происходит срез льда между этими элементами, определяется по формуле

$$l_{max} = b_1 \left( 0,7 + 0,3 \left( \frac{h_d}{b_1} \right)^{1/4} \right). \quad (60)$$

При  $l > l_{max}$  каждый элемент в ряду, расположенный вдоль направления движения ледяных полей, работает независимо друг от друга (у каждого элемента происходит смятие льда).

При первой подвижке льда на второй и последующие элементы системы вертикальных колонн (свай, свай-оболочек и т.п.), расположенные вдоль направления движения ледяных полей на расстоянии друг от друга (по осям)  $l \leq l_{max}$ , действует сила  $F_{cut}$ , которую следует определять как доли от силы  $F_1$ , действующей на первый элемент ряда

$$F_{cut} = \xi F_1, \quad (61)$$

где  $\xi$  – коэффициент снижения воздействия льда на последующие элементы ряда

$$\xi = 0,133 \frac{n_{cut}}{m} \left( \frac{b_1}{h_d} \right)^{1/4} \frac{l_{cut}}{b_1} \xi_0, \quad (62)$$

где  $n_{cut}$  – число плоскостей среза между элементами ряда;

$l_{cut}$  – длина плоскости среза;

$\xi_0$  – коэффициент, определяемый по формуле

$$\xi_0 = 1 + 0,65 \left( \frac{b_1}{l} \right)^{1,75}. \quad (63)$$

7.12 Число плоскостей среза  $n_{cut}$  между элементами ряда, расположенного параллельно направлению нагрузки, принимается равным:

$n_{cut} = 2$  при одиночном ряду;

$n_{cut} = 1$  при двух взаимодействующих рядах;

при трёх и более взаимодействующих рядах для крайних  $n_{cut} = 1$ , для внутренних рядов  $n_{cut} = 0$  (т.е. ледовая нагрузка отсутствует).

За одиночный принимают ряд, который по фронту (поперёк направления нагрузки) удалён (имеется просвет) от других сооружений (или их элементов) на  $S > 2h_d$ .

За число взаимодействующих рядов более двух принимают ряды, в которых по фронту есть просветы  $S \leq 2h_d$ .

7.13 Длина плоскости среза  $l_{cut}$  между элементами ряда, параллельного направлению нагрузки, определяется геометрией двух взаимодействующих элементов в ряду



$$l_{cut} = l - \frac{1}{2} b_1 \cos \alpha \quad (64)$$

где  $\alpha$  – угол сектора элемента опоры, градус, в плане, в пределах которого происходит срез льда. В диапазоне  $30^\circ \leq \alpha \leq 90^\circ$   $\alpha$  определяют по формуле

$$\alpha = 30^\circ \sqrt{\frac{l}{b_1}}. \quad (65)$$

7.14 Если элементы ряда (свай, свай-оболочек и т.п.), расположенные вдоль направления движения ледяных полей, соединены между собой стеной толщиной  $\Delta$ , то при первой подвижке льда на второй и последующие элементы ряда действует сила  $F_{cut}$ , определяемая по формулам:

$$F_{cut} = F_f \xi \left( 1 - \frac{\Delta}{\xi_0 b_1 \sin \alpha} \right) \quad \text{при } \Delta \leq b_1 \sin \alpha; \quad (66)$$

$$F_{cut} = F_f \xi \left( 1 - \frac{1}{\xi_0} \right) \left( \frac{1 - \Delta / b_1}{1 - \sin \alpha} \right) \quad \text{при } \Delta > b_1 \sin \alpha, \quad (67)$$

где  $\alpha$  – половина угла сектора, на ширине которого происходит срез льда между столбами.

7.15 При косом направлении нагрузки на второй и последующие элементы ряда, расположенные вдоль движения ледяных полей, их совместная работа происходит при соблюдении условий  $l \leq l_{max}$  и  $l < b_1 / \sin \gamma$ . На элементы ряда в этом случае действует сила, характеризующая как смятие, так и сдвиг льда и определяемая по формуле

$$F_y = F_{b,p} - (F_{b,p} - F_{cut}) \left( \frac{b_1}{l} - \sin \gamma \right) \frac{l}{b_1} \quad (68)$$

где  $F_{b,p}$  – усилие при разрушении ледяного покрова за счёт смятия льда, определяемое по формуле (52);

$F_{cut}$  – усилие, при котором происходит срез льда между элементами ряда, определяемое по формуле (61) при  $n_{cut} = 1$ . Составляющая силы  $F_y$ , характеризующая сдвиг, отлична от нуля в том случае, если внешняя плоскость сдвига «упирается» в нижестоящий элемент (рисунок 23). Это условие соблюдается при неравенстве  $l < b_1 / \sin \gamma$ .

При соблюдении указанных выше двух условий для расстояния  $l$  между элементами на второй и последующие элементы взаимодействующего ряда, расположенного ниже по направлению движения ледяных полей (на рисунке 23 ряд №2), действует сила, определяемая по формуле (61) при  $n_{cut} = 1$ .

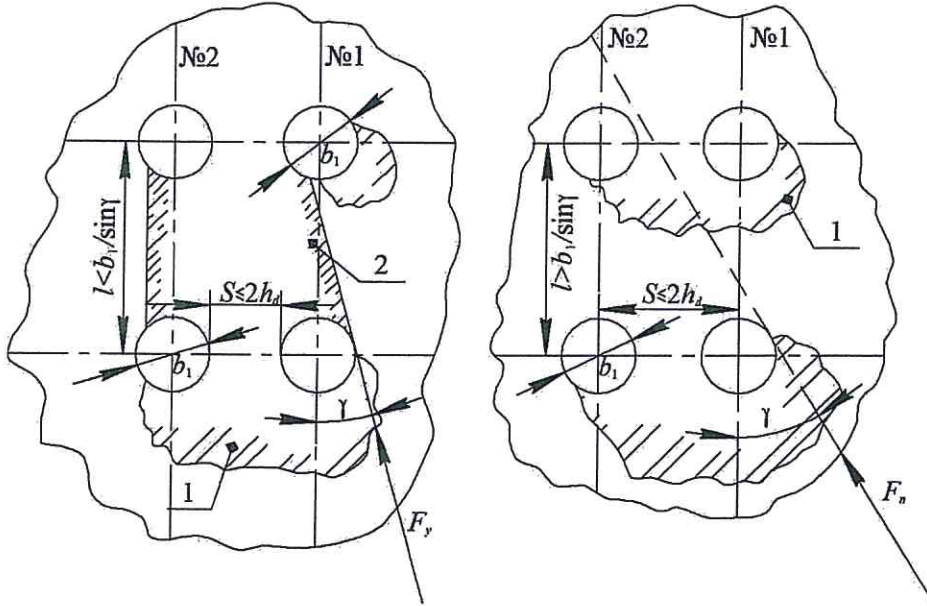
Если взаимодействующих рядов больше двух, то для последующих элементов внутренних рядов  $n_{cut} = 0$  (т.е. нагрузка отсутствует).

При несоблюдении неравенства  $l < b_1 / \sin \gamma$  с некоторым запасом принимается, что последующие элементы взаимодействующих (а также невзаимодействующих)

СП 38.13330.2018

рядов рассчитываются как первые элементы в рядах, параллельных направлению нагрузки (7.10), т.е. как при  $l > l_{max}$  (рисунок 23).

Под взаимодействующими рядами понимаются ряды, между элементами которых в направлении параллельном поперечной оси опоры просветы  $S \leq 2 \cdot h_d$ .



1 – скол (смятие льда); 2 – плоскость среза льда

**Рисунок 23 – Схема разрушения льда при косом направлении воздействия ледяных полей на элементы опор**

7.16 Воздействие льда в период ледохода на второй и последующие элементы опоры в ряду, расположенном параллельно направлению нагрузки (движения ледяных полей), не учитывается, поскольку первые элементы ряда работают как аванпостные сооружения, у которых происходит разрушение ледяных полей.

При косом подходе ледяных полей к опоре ( $\gamma \geq 10^\circ$ ), элементы которой составляют два и более продольных ряда, нагрузку воспринимают, кроме первых элементов продольных рядов (как при отсутствии косины), все элементы ряда № 1 (рисунок 23). Расчёт нагрузки на каждый элемент определяют согласно 7.10. Причём для последующих элементов ряда № 1 в расчётах следует принимать  $S = (l - b_1) \sin \gamma$ .

7.17 Общая нагрузка на опору, состоящую из  $n$  элементов (составляющих продольные и поперечные ряды), определяется как сумма нагрузок на каждый элемент.

7.18 Точку приложения равнодействующей ледовой нагрузки, определённой согласно 7.8 – 7.17, необходимо принимать ниже расчётного уровня воды на  $0,2h_d$  в зимний период и на  $0,4h_d$  в период весеннего ледохода.

7.19 Локальное давление на элементы сооружений от воздействия ледовых образований не должно превышать предела прочности льда на сжатие  $R_c$ .

7.20 Нагрузку от воздействия остановившегося поля ровного льда,

наваливающегося на сооружение при действии течения воды и ветра  $F_s$ , МН, необходимо определять по формуле

$$F_s = (p_\mu + p_V + p_i + p_{\mu,a})A, \quad (69)$$

в которой величины  $p_\mu$ ,  $p_V$ ,  $p_i$  и  $p_{\mu,a}$ , МПа, определяются по формулам:

$$p_\mu = 5 \cdot 10^{-9} \rho V_{\max}^2, \quad (70)$$

$$p_V = 5 \cdot 10^{-7} \frac{h_d \rho V_{\max}^2}{L_m}, \quad (71)$$

$$p_i = 9,4 \cdot 10^{-7} h_d \rho g i \text{ – для речных условий}, \quad (72)$$

$$p_i = 9,4 \cdot 10^{-7} \frac{h_d \rho V_{\text{сп}}^2}{H} \text{ – для морских условий}, \quad (73)$$

$$p_{\mu,a} = 2 \cdot 10^{-11} \rho V_{w,\max}^2, \quad (74)$$

где  $V_{\max}$  – максимальная скорость течения воды подо льдом в период ледохода, м/с;

$V_{w,\max}$  – максимальная скорость ветра в период ледохода, м/с;

$L_m$  – средняя длина ледяного поля по направлению потока, принимаемая по данным натурных наблюдений, при их отсутствии для рек  $L_m$  принимается равной утроенной ширине реки, м;

$i$  – уклон поверхности потока;

$h_d$  и  $A$  – обозначения те же, см. 7.8;

$H$  – глубина воды перед сооружением, м.

При этом, нагрузка  $F_s$ , определённая по формуле (69), не может быть больше нагрузки  $F_{b,w}$ , определённой по формуле (53) при  $k_v = 0,1$ .

#### Примечания

1 Расчётная ширина ледяного поля принимается по данным натурных наблюдений, а для затворов или аналогичных сооружений – не более ширины пролёта сооружения.

2 Точку приложения равнодействующей ледовой нагрузки необходимо принимать на  $0,2h_d$  ниже расчётного уровня воды в зимний период, на  $0,4h_d$  – в период весеннего ледохода.

### Нагрузки на сооружения от сплошного ледяного покрова при его температурном расширении

7.21 Расчётную нагрузку на сооружение от сплошного ледяного покрова при его температурном расширении следует определять по формуле

$$F_{i,h} = qb, \quad (75)$$

где нагрузка на единицу длины сооружения от воздействия сплошного ледяного поля при его температурном расширении  $q$ , кН/м, принимается как наибольшее из значений  $q$ , определённых для случаев, когда из ряда наблюдений за температурой воздуха приняты расчётные периоды с минимальной температурой и соответствующим ей градиентом или с максимальным градиентом и соответствующей ему температурой;

СП 38.13330.2018

$b$  – обозначение см. в 7.8.

7.22 Нагрузку  $q$ , кН/м, на единицу длины сооружения от воздействия сплошного ледяного покрова при его температурном расширении следует определять по формуле

$$q = h_d k_L p, \quad (76)$$

где  $h_d$  – обеспеченная толщина ровного льда, м (7.8);

$k_L$  – коэффициент потери устойчивости ледяного покрова, выбираемый по таблице 30.

Т а б л и ц а 30

Протяжённость ледяного покрова, м	50	70	90	120	150 и более
Коэффициент $k_L$	1	0,9	0,8	0,7	0,6

$p$  – давление за счёт упругой и пластической деформации, кПа, при температурном расширении льда солёностью  $S > 2$  ‰ принимается равным 100 кПа и нагрузка на единицу длины сооружения определяется по формуле

$$q = 100 h_d k_L. \quad (77)$$

При солёности  $S < 2$  ‰ давление  $p$  определяется по формуле

$$p = \sigma_0 + 2\alpha V_i \mu \varphi, \quad (78)$$

где  $\sigma_0$  – предел упругости льда при сжатии, кПа,

$\alpha$  – коэффициент линейного расширения льда, град<sup>-1</sup>,

$V_i$  – скорость повышения температуры воздуха, град/с,

$\mu$  – коэффициент вязкости льда, кПа·с, определяемый по формулам:

$$\mu = 3,6(3,3 - 0,28t_i + 0,083t_i^2)10^8 \quad \text{при } t_i \geq -20^\circ\text{C}, \quad (79)$$

$$\mu = 3,6(3,3 - 1,85t_i)10^8 \quad \text{при } t_i \leq -20^\circ\text{C}, \quad (80)$$

$t_i$  – температура льда, °С, определяемая по формуле

$$t_i = t_{0\min} \eta_0 + \frac{V_\tau}{2} \Psi, \quad (81)$$

$t_{0\min}$  – начальная минимальная температура, с которой начинается ее повышение, °С,

$\eta_0$  – относительная толщина ледяного покрова с учётом влияния снега, определяемая по формуле

$$\eta_0 = \frac{h_d}{h_{red}}, \quad (82)$$

$h_{red}$  – приведённая толщина ледяного покрова, м, определяемая по формуле

$$h_{red} = h_d + 1,43h_s + \frac{\lambda}{\alpha}, \quad (83)$$

$h_s$  – наименьшая толщина снежного покрова, м,

$\lambda$  – теплопроводность льда, Вт/(мК),

$\alpha$  – коэффициент теплоотдачи с верхней поверхности ледяного покрова, Вт/(м<sup>2</sup>·К), определяемый по формуле

$$\alpha = Bw, \quad (84)$$

$w$  – средняя скорость ветра, м/с; коэффициент  $B$  определяется по таблице 31.

$\psi$ ,  $\varphi$  – безразмерные коэффициенты, принимаемые по графикам рисунков 24 и 25 при заданных относительных значениях толщины ледяного покрова и безразмерного значения  $Fo = \frac{\alpha\tau}{h_d^2}$ ,  $a$  – коэффициент температуропроводности льда, м<sup>2</sup>/с.

Т а б л и ц а 31

$t_{air}, ^\circ\text{C},$	-40	-30	-20	-10	0	10
$B, \text{Дж}/(\text{м}^3 \cdot \text{К})$	7,12	6,88	6,67	6,48	6,27	6,07

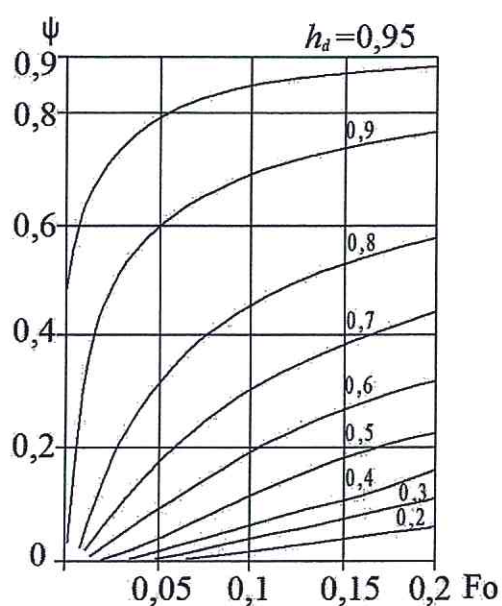
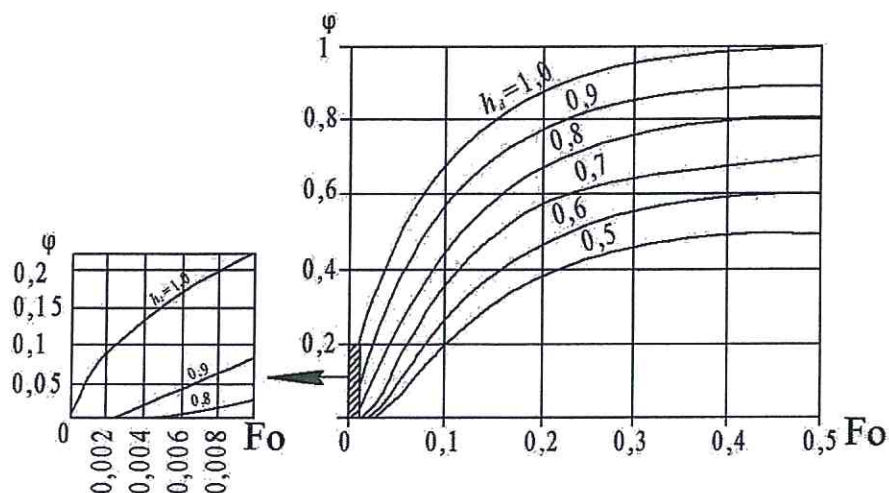


Рисунок 24 – Графики значений коэффициента  $\psi$



СП 38.13330.2018

**Рисунок 25 – Графики значений коэффициента  $\varphi$** 

При этом нагрузка от температурного расширения, определённая по формуле (75), должна быть не более нагрузки, определённой по формуле

$$F_{t,h} = \Delta l / K_b, \quad (85)$$

где  $\Delta l$  – смещение сооружения по направлению и на уровне действия нагрузки, м;  $K_b$  – коэффициент упругой податливости сооружения, м/МН.

Температурное расширение ледяного поля может быть определено по формуле

$$\Delta l = \alpha \varphi k_l \Delta T L, \quad (86)$$

где  $\alpha$  – коэффициент линейного расширения льда, 1/град;  $\varphi$  – коэффициент, определяемый по графикам рисунка 25;  $\Delta T$  – расчетный перепад температуры наружного воздуха, °С;  $L$  – расстояние от сооружения до берега, м.

Для свайного ростверка с высотой стоек  $H$ , м, коэффициент податливости конструкции определяется по формуле

$$K_b = H^3 / 12EI. \quad (87)$$

Нагрузка от температурного расширения  $F_{t,h}$ , рассчитанная по формуле (85), должна быть не более определенной по формуле

$$F_{t,h} = k_v R_c b h_d, \quad (88)$$

где  $R_c, b, h_d$  – обозначения см. в 7.8.

Для условий нагрузки от температурного расширения  $k_v = 0,1$ .

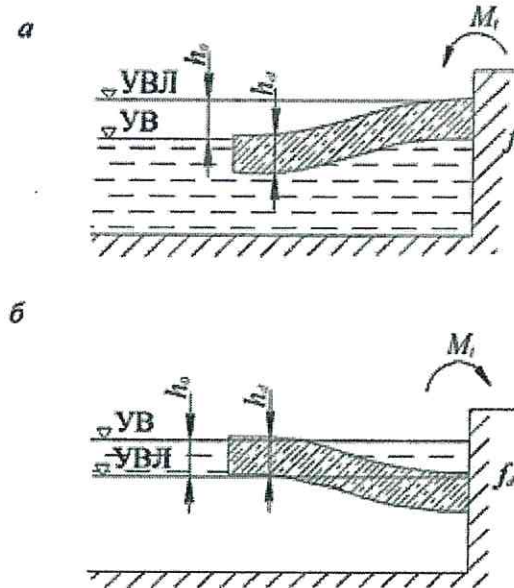
**Примечание** – В приливных морях нагрузки от температурного расширения льда на гидротехнические сооружения не учитываются.

**Нагрузки от примёрзшего к сооружению ледяного покрова при изменении уровня воды**

7.23 Вертикальную нагрузку (на 1 м длины по фронту сооружения) от примёрзшего к сооружению ледяного покрова при изменении уровня воды (УВ)  $f_d$ , МН/м (рисунок 26), следует определять по формуле

$$f_d = 2,24 \cdot 10^{-4} \rho g h_0 h_d \left( \frac{v^2}{g h_d^3} \right)^{1/12}, \quad (89)$$

где  $h_0$  – изменение УВ, м; при этом  $h_0 \leq h_d$ ;  $h_d$  – обеспеченная толщина ровного льда, м (7.8);  $v$  – кинематическая вязкость воды при температуре 0°С, равная  $v = 1,793 \cdot 10^{-6}$  м<sup>2</sup>/с.



*a* – при понижении УВ; *б* – при повышении УВ; УВЛ – уровень воды при ледоставе  
**Рисунок 26 – Схемы приложения нагрузок от примёрзшего к сооружению ледяного покрова при изменении уровня воды**

Нагрузка  $f_d$ , определённая по формуле (89), должна быть не более нагрузки  $f_{d,\text{lim}}$ , МН/м, определяемой по формуле

$$f_{d,\text{lim}} = 7,68 \cdot 10^{-2} h_d \left( \frac{v^2}{gh_d^3} \right)^{1/12} (\sigma_{c,\text{lim}} + \sigma_{t,\text{lim}}), \quad (90)$$

где  $\sigma_{c,\text{lim}}$  – предельное напряжение в сжатом слое изгибаемого ледяного покрова, МПа, определяемое как  $(C_i + \Delta_i)$  для нижнего слоя ледяного покрова при температуре  $t_b$  в случае понижения уровня воды или для верхнего слоя ледяного покрова при температуре  $t_u$  в случае повышения уровня воды;

$\sigma_{t,\text{lim}}$  – предельное напряжение в растянутом слое изгибаемого ледяного покрова, МПа, определяемое как  $0,3(C_i + \Delta_i)$  для верхнего слоя ледяного покрова при температуре  $t_u$  в случае понижения уровня воды или для нижнего слоя ледяного покрова при температуре  $t_b$  в случае повышения уровня воды;

$t_u$  – температура льда на границе лёд-воздух, град.

$C_i, \Delta_i, t_b$  – обозначения см. в 7.4.

Примечание – В приливных морях нагрузки от примерзания льда к сооружениям не учитываются.

7.24 Момент силы, воспринимаемый 1 м протяжённого сооружения от примёрзшего ледяного покрова,  $M_i$ , (МН·м)/м, при изменении уровня воды (рисунок 26), необходимо определять по формуле

СП 38.13330.2018

$$M_l = 2,2 \cdot 10^{-6} \rho g h_0 h_d \left( \frac{g h_d^3}{v^2} \right)^{1/6}, \quad (91)$$

где  $h_0$ ,  $h_d$  – обозначения см. в 7.23.

При этом момент силы  $M_l$ , определённый по формуле (91), должен быть не более момента  $M_{l,\text{lim}}$ , (МН·м)/м, определяемого по формуле

$$M_{l,\text{lim}} = \frac{h_d^2 (\sigma_{c,\text{lim}} + \sigma_{t,\text{lim}})}{12}, \quad (92)$$

где  $\sigma_{c,\text{lim}}$ ,  $\sigma_{t,\text{lim}}$  – обозначения см. в 7.23.

7.25 Вертикальную нагрузку на отдельно стоящую опору или свайный куст от примёрзшего к сооружению ледяного покрова при изменении уровня воды  $F_{d,p}$ , МН (рисунок 27), необходимо определять по формуле

$$F_{d,p} = k_f R_f h_d^2, \quad (93)$$

где  $k_f$  – коэффициент, определяемый по формуле

$$k_f = 0,6 + 0,15D / h_d, \quad (94)$$

где  $D$  – поперечный размер (диаметр) опоры или свайного куста, м;

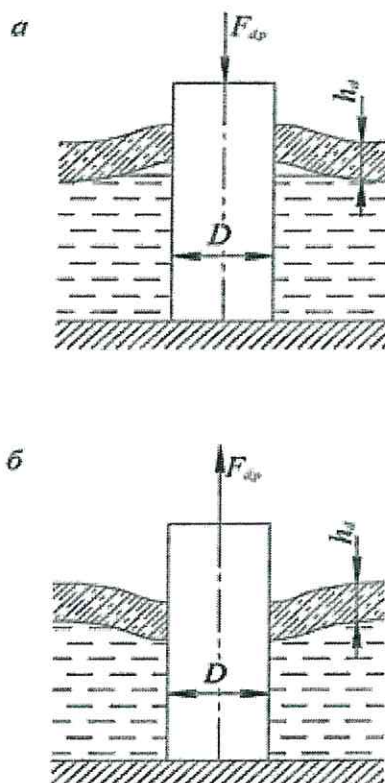
$R_f$  и  $h_d$  – обозначения см. в 7.4 и 7.23.

#### Примечания

1 При прямоугольной форме опоры в плане со сторонами  $b$  и  $c$  или для сооружения, состоящего из системы колонн или куста свай с внешними размерами опорной части на уровне действия льда  $b$  и  $c$ , м, принимается  $D = \sqrt{bc}$ , м.

2 Нагрузки от примерзания льда к сооружениям, расположенным в приливных морях, не учитываются.





*a* – при понижении УВ; *б* – при повышении УВ

**Рисунок 27 – Схемы приложения нагрузки к отдельно стоящей опоре от примёрзшего к ней ледяного покрова при изменении уровня воды**

7.26 Вертикальную нагрузку на сооружение, состоящее из системы вертикальных колонн, от примёрзшего к опорам ледяного покрова при изменении уровня воды  $F_{d,f}$ , МН (рисунок 28), необходимо определять по формулам:

$$F_{d,f} = KF_{d,p}^n, \quad (95)$$

$$K = \prod_{k=1}^{(n-1)} K_k, \quad (96)$$

где  $K$  – коэффициент, определяемый как произведение коэффициентов  $K_k$ , принимаемых для каждой из  $n$  колонн по графикам рисунка 29 при заданных

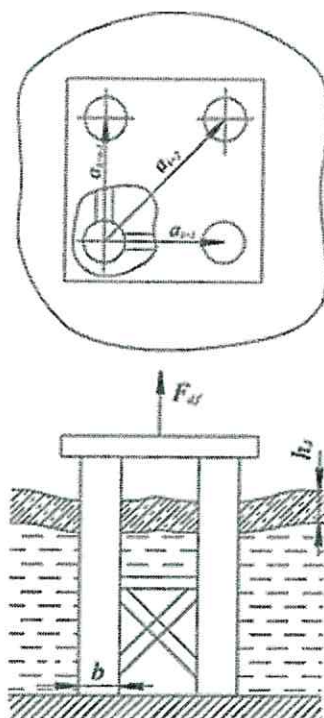
значениях  $a_k$ ,  $b$  и параметра  $A = \frac{b}{11h_d} \left( \frac{gh_d^3}{\nu^2} \right)^{1/12}$ ,  $\nu$  – кинематическая вязкость воды,

м<sup>2</sup>/с; при  $g = 9,81$  м/с<sup>2</sup> и  $\nu = 1,7 \cdot 10^{-6}$  м<sup>2</sup>/с параметр  $A = \frac{b}{h_d^{3/4}}$ .

$a_k$  – расстояние от оси произвольно выбранной основной колонны до оси  $k$ -й колонны (рисунок 28), м;

$n$  – число колонн в сооружении;

$b$ ,  $h_d$  и  $F_{d,p}$  – обозначения см. в 7.8, 7.23, 7.25.



**Рисунок 28** – Схема приложения нагрузки к сооружению, состоящему из системы вертикальных колонн, от примёрзшего к нему ледяного покрова при повышении уровня воды (при понижении уровня воды сила  $F_{df}$  направлена вниз)

#### Нагрузки на сооружения от заторных и загорных масс льда

7.27 Нагрузку от движущейся заторной массы льда на сооружение  $F_{b,j}$ , МН, необходимо определять по формуле

$$F_{b,j} = 0,5mR_{b,j}bh_{b,i}, \quad (97)$$

где  $R_{b,j}$  – нормативное сопротивление заторной массы льда смятию, МПа, определяемое по данным натурных наблюдений; при их отсутствии принимается равным:

0,45 МПа – для участков рек севернее линии «Воркута – Ханты-Мансийск – Красноярск – Улан-Удэ – Благовещенск – Николаевск на Амуре»,

0,35 МПа – между линиями «Воркута – Ханты-Мансийск – Красноярск – Улан-Удэ – Благовещенск – Николаевск на Амуре» и «Архангельск – Киров – Уфа – Усть-Каменогорск»,

0,25 МПа – южнее линии «Архангельск – Киров – Уфа – Усть-Каменогорск»;

$h_{b,i}$  – расчётная толщина заторной массы, м, определяемая по данным натурных наблюдений, а при их отсутствии по формуле

$$h_{b,i} = a_i H_{b,i}, \quad (98)$$

где  $H_{b,i}$  – средняя глубина реки выше затора при максимальном расходе воды заторного периода, м;

$a_i$  – коэффициент, принимаемый по таблице 32;

$m, b$  – обозначения см. в 7.8.

Т а б л и ц а 32 – Значения коэффициента для определения расчётной толщины заторной массы

Значение $H_{b,i}$	3	5	10	15	20	25
Коэффициент $a_i$	0,85	0,75	0,45	0,40	0,35	0,28

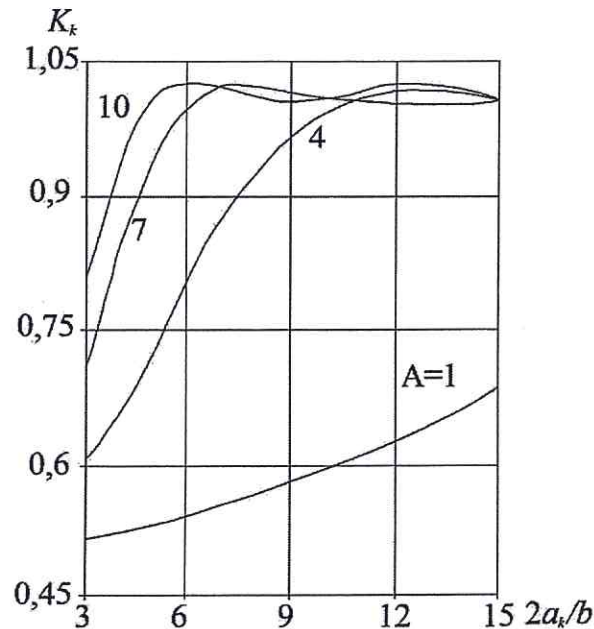


Рисунок 29 – Графики значений коэффициентов  $K_k$

7.28 Нагрузку от движущейся зазорной массы на отдельно стоящую опору  $F_{b,j}$ , МН, следует определять по формуле

$$F_{b,j} = mR_{b,j}bh_j, \quad (99)$$

где  $R_{b,j}$  – нормативное сопротивление зазорной массы смятию, МПа, определяемое по данным натуральных наблюдений; при их отсутствии принимается равным 0,12 МПа;

$h_j$  – расчётная толщина зазора, м, определяемая по данным натуральных наблюдений; при их отсутствии принимается равной 0,8 от средней глубины потока при расходе воды зазорного периода;

$m, b$  – обозначения см. в 7.8.

#### Нагрузки от движущегося торося

7.29 Нагрузка от воздействия движущихся торося и стамух на сооружения вертикального и откосного (при  $\beta \geq 40^\circ$ ) профиля  $F_r$ , МН (рисунок 30), определяется как сумма

$$F_r = F_u + F_c + F_k, \quad (100)$$

где  $F_u$  – нагрузка от надводной части ледяного образования (паруса), МН;

СП 38.13330.2018

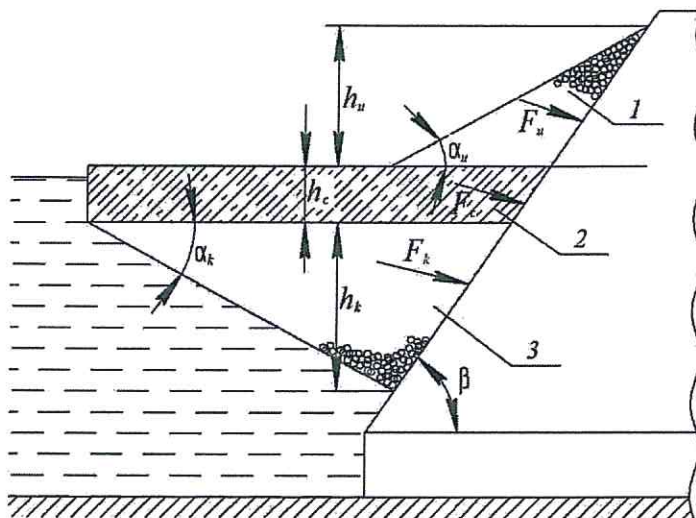
$F_c$  – нагрузка от консолидированной части ледяного образования, МН;

$F_k$  – нагрузка от подводной части ледяного образования (киля), МН.

7.30 Нагрузка от надводной части тороса вычисляется по формулам:

а) горизонтальная составляющая нагрузки  $F_{u,h}$ , МН,

$$F_{u,h} = 0,5 \left[ 10^{-6} \rho_i g (1 - \Psi_u) h_u^2 k_{u,\varphi} + c_u \operatorname{ctg} \varphi_u (k_{u,c} - 1) h_u \right] b_u ; \quad (101)$$



1 – надводная часть тороса (парус); 2 – консолидированная часть тороса; 3 – киль тороса  
Рисунок 30 – Расчётная модель тороса в момент наибольшего воздействия на сооружение

б) вертикальная составляющая нагрузки  $F_{u,v}$ , МН

$$F_{u,v} = F_{u,h} \operatorname{tg} (90 - \beta - \alpha_f) - 0,5 c_u \operatorname{ctg} \varphi_u \operatorname{tg} \alpha_f h_u b_u , \quad (102)$$

где  $\rho_i$  – плотность льда, кг/м<sup>3</sup>;

$\Psi_u$  – пористость ледяного образования, при отсутствии специальных исследований принимается  $\Psi_u = 0,5$ ;

$b_u$  – средняя ширина преграды по фронту в зоне действия ледяного образования, м;

$c_u$  – сцепление между обломками льда в ледяном образовании, МПа, определяемое по данным испытаний; при их отсутствии принимается  $c_u = 0,003 \dots 0,005$  МПа;

$\varphi_u$  – угол внутреннего трения ледяного образования, град; при отсутствии специальных исследований следует принимать  $\varphi_u = 35 - 40^\circ$ ;

$h_u$  – расчётная высота ледяного образования, определяемая по натурным данным; при их отсутствии  $h_u$  определяется по формуле

$$h_u = 3,69 \sqrt{0,8 h_t} , \quad (103)$$

где  $h_t$  – толщина льда на момент образования тороса, м, но не более 0,6 м;

$k_{u,\varphi}$  и  $k_{u,c}$  – коэффициенты горизонтальной составляющей пассивного давления ледяного образования, вычисляемые по формулам:

$$k_{u,\varphi} = \left\{ \frac{\cos(\varphi_u + 90 - \beta)}{\cos(90 - \beta) [1 - \sqrt{k_1}]} \right\}^2; \quad (104)$$

$$k_{u,c} = \left\{ \frac{\cos(\varphi_u + 90 - \beta + \alpha_u)}{\cos(90 - \beta) [1 - \sqrt{k_2}]} \right\}^2 k_3, \quad (105)$$

где  $k_1 = \frac{\sin(\varphi_u + \alpha_f) \sin(\varphi_u - \alpha_u)}{\cos(90 - \beta - \alpha_f) \cos(90 - \beta + \alpha_u)}, \quad (106)$

$$k_2 = \frac{\sin(\varphi_u + \alpha_f) \sin \varphi_u}{\cos(90 - \beta - \alpha_f + \alpha_u) \cos(90 - \beta + \alpha_u)}, \quad (107)$$

$$k_3 = \frac{\cos(90 - \beta) \cos(90 - \beta - \alpha_f)}{\cos(90 - \beta - \alpha_f + \alpha_u) \cos(90 - \beta + \alpha_u)}, \quad (108)$$

где  $\alpha_f$  – угол трения между льдом и сооружением, град;

$$\alpha_f = \arctg f, \quad (109)$$

$f$  – коэффициент трения между льдом и сооружением, при отсутствии исследований принимается  $f = 0,1-0,2$ ;

$\alpha_u$  – угол наклона откоса ледяного образования к горизонту, при отсутствии исследований принимается  $\alpha_u = 30^\circ$ ;

$\beta$  – обозначение см. в 7.9.

Точка приложения равнодействующей нагрузки от надводной части ледяного образования принимается выше уровня воды на  $1/3 h_u$ , при  $F_{u,v} < 0$  нагрузка на сооружение направлена вверх.

7.31 Нагрузка от консолидированной части ледяного образования вычисляется по формулам:

а) горизонтальная составляющая нагрузки  $F_{c,h}$ , МН, по формуле (52) – для отдельно стоящего сооружения и по формуле (53) – для секции протяжённого сооружения с заменой величины  $h_d$  на  $h_c$  – расчётную толщину консолидированной части и умножением значения  $R_c$  на коэффициент  $r_c$  – отношение прочностей консолидированной части и ровного льда на сжатие, определяемый по опытным данным; при их отсутствии следует принимать  $r_c = 0,8$ , где  $h_d$  – обеспеченная толщина ровного льда на момент образования торося,  $R_c$  – обозначения см. в 7.4; толщина консолидированной части торося  $h_c = (1,8 - 2,0) h_d$  (приложение Р).

б) вертикальная составляющая нагрузки  $F_{c,v}$ , МН

СП 38.13330.2018

$$F_{c,v} = F_{c,h} \operatorname{tg}(90 - \beta - \alpha_f). \quad (110)$$

Точка приложения равнодействующей нагрузки от консолидированной части принимается ниже уровня воды на  $0,5h_c$ .

7.32 Нагрузка от кия вычисляется по формулам:

а) горизонтальная составляющая нагрузки  $F_{k,h}$ , МН

$$F_{k,h} = 0,5 \left[ 10^{-6} (\rho - \rho_i) g (1 - \psi_k) h_k^2 k_k + c_k \operatorname{ctg} \varphi_k (k_k - 1) h_k \right] b_k; \quad (111)$$

б) вертикальная составляющая нагрузки  $F_{k,v}$ , МН

$$F_{k,v} = F_{k,h} \operatorname{tg}(90 - \beta - \alpha_f) - 0,5 c_k \operatorname{ctg} \varphi_k \operatorname{tg} \alpha_f h_k b_k, \quad (112)$$

где  $\psi_k$  – пористость (пустотелость) ледяного образования, определяемая по данным испытаний; при их отсутствии принимается  $\psi_k = 0,3 - 0,4$ ;

$h_k$  – расчётная глубина кия ледяного образования, м; при назначении расчётной глубины ледяного образования следует учитывать, что  $h_k / h_u = 2 - 6$ ;

$b_k$  – средняя ширина преграды по фронту в зоне действия ледяного образования, м;

$c_k$  – сцепление (с учётом зацепа) ледяного образования, МПа, определяемое по данным испытаний; при их отсутствии принимается  $c_k = 0,02 - 0,03$  МПа;

$\varphi_k$  – угол внутреннего трения ледяного образования, град, определяемый по данным испытаний; при их отсутствии принимается  $\varphi_k = 15 - 20^\circ$ ;

$k_k$  – коэффициент горизонтальной составляющей пассивного давления нагромождения обломков льда, вычисляемый по формулам:

$$k_k = \left[ \frac{\cos(\varphi_k + 90 - \beta)}{\cos(90 - \beta)(1 - \sqrt{k_4})} \right]^2, \quad (113)$$

$$k_4 = \frac{\sin(\varphi_k + \alpha_f) \sin \varphi_k}{\cos(90 - \beta - \alpha_f) \cos(90 - \beta)}. \quad (114)$$

$\rho$  – обозначение см. в 7.9.

Нагрузка  $F_{k,h}$ , определённая по формуле (111), должна быть не больше нагрузки  $F_{b,j}$ , определённой по формуле (99) при замене в ней величин  $b$  и  $h_j$  на  $b_k$  и  $h_k$  соответственно.

Точка приложения равнодействующей нагрузки от подводной части ледяного образования принимается ниже уровня воды на  $0,33h_k$ .

**Примечание** – Нагрузка на сооружение вертикального профиля определяется при  $\beta = 90^\circ$ .

### Нагрузки от движущегося айсберга

7.33 Расчет нагрузки от движущегося айсберга на сооружения выполняется при значении ежегодной вероятности столкновения сооружения с айсбергом более  $10^{-4}$  и следующих исходных данных:

- частота появления айсбергов в заданном квадрате моря ( $2^\circ$  по широте и  $5^\circ$  по долготе) и возможность соударения айсберга и сооружения (определяются по

результатам мониторинга айсбергов в районе строительства сооружений и по архивным данным);

- наиболее вероятные (расчётные) размеры айсберга;
- скорость подхода айсберга к сооружению  $V$ , м/с (по данным мониторинга и архивным данным);
- геометрические размеры айсберга: высота надводной части  $h_u$ , м; глубина погружения подводной части  $h_k$ , м; ширина  $b$ , м; длина  $L$ , м (по данным мониторинга и архивным данным);
- пористость кила айсберга  $\psi$  (по данным мониторинга);
- коэффициент формы айсберга  $k_f$ ;
- коэффициент формы фронтальной поверхности сооружения  $m$  (по таблице 17);
- гидрометеорологический режим в заданном квадрате моря.

7.34 Коэффициент формы айсберга  $k_f$  определяется как отношение объёма пустот к полному объёму пространства, занимаемому айсбергом. Численные значения коэффициента принимаются по таблице 33. Коэффициент  $k_f$ , равный 0,5, соответствует пирамидальной форме надводной и подводной частей айсберга.

Т а б л и ц а 33

Относительный объём пустот в теле айсберга	0,0	0,1	0,2	0,3	0,4	0,5
Коэффициент формы айсберга, $k_f$	1,0	0,9	0,8	0,7	0,6	0,5

7.35 Нагрузка от айсберга складывается из двух составляющих – от надводной и подводной частей айсберга –  $F_u$  и  $F_k$ , МН

$$F_i = F_u + F_k. \quad (115)$$

Нагрузка от надводной части  $F_u$ , МН, определяется по формуле

$$F_u = 0,8mk_{fu}k_bk_vk_c R_c b h_u, \quad (116)$$

где  $b$ ,  $k_b$ ,  $k_v$ ,  $m$   $R_c$  – обозначения и способ определения величин см. в 7.8 и 7.4.

$k_{fu}$  – коэффициент формы надводной части по таблице 33.

$k$  – коэффициент, принимаемый по таблице 34.

Т а б л и ц а 34

Значение $b/h_u$ ( $b/h_k$ )	0,3 и менее	1	3	10	20	25 и более
Коэффициент $k$	1	0,9	0,8	0,6	0,5	0,4

Нагрузка от подводной части айсберга  $F_k$ , МН, определяется по формуле

$$F_k = k_{fr}k_{fk}k_{cs}k(10^{-6}h_k^2\gamma_e + R_{kf}h_k)(1 - \mu)b, \quad (117)$$

где  $\mu$  – коэффициент трения поверхности льда о воду, при отсутствии специальных наблюдений следует принимать  $\mu=0,5$ ;

$k_{cs}$  – коэффициент условий подхода, принимаемый по таблице 35 в зависимости от угла подхода айсберга к сооружению,  $\alpha$ , град.

$k_{fk}$  – коэффициент формы подводной части айсберга (по таблице 33);

СП 38.13330.2018

$k_{fr}$  – коэффициент лобового сопротивления подводной части айсберга.

Т а б л и ц а 35

Угол подхода айсберга к сооружению, $\alpha$	< 45°	60°	75°	90°
Коэффициент условий подхода, $k_{cs}$	1	0,9	0,7	0,4

$\gamma_e$  – плавучесть подводной части айсберга, определяемая по формуле

$$\gamma_e = (1 - \psi)(\rho - \rho_i)g, \quad (118)$$

$R_{kf}$  – прочность киля на сжатие при температуре замерзания, МПа,

Предложенные расчётные соотношения применимы для айсбергов объемом не более 500 тыс. м<sup>3</sup>. Учитывая сложные условия взаимодействия большого объёма льда и сооружения, для уточнения нагрузок могут проводиться специальные исследования, включающие определение массы айсберга и скорость его перемещения в исследуемом районе.



## Приложение А

### Элементы волн на открытых и огражденных акваториях

А.1 Элементы ветра над поверхностью водоемов должны определяться путем численного прогноза на основе результатов статистической обработки барических полей с помощью вероятностного моделирования и с учетом натуральных данных.

А.2 Элементы течений по глубине водоемов должны устанавливаться путем гидродинамического и вероятностного моделирования с учетом элементов приливных и стоковых течений, а также натуральных данных.

А.3 Определение элементов волн на открытых и огражденных акваториях следует проводить согласно А.6 – А.20.

В качестве исходных данных следует использовать карты глубин и данные об элементах ветра, полученные в соответствии с А.1.

Верификация полученных значений элементов волн проводится на основе данных измерений, выполненных в натуральных условиях.

А.4 Трансформацию волн на течении следует учитывать с помощью апробированных методов расчета.

А.5 Определение характеристик волнения на основе гидродинамического и вероятностного моделирования должно выполняться с использованием спектрально-дискретных или спектрально-параметрических моделей.

Верификацию результатов гидродинамического моделирования рекомендуется проводить по результатам измерений характеристик волнения в натуральных условиях или на физических моделях.

#### Элементы волн в глубоководной зоне

А.6 Средняя высота  $\bar{h}_d$ , м, и средний период волн  $\bar{T}$ , с, в глубоководной зоне должны определяться по расчетной (анемометрической) скорости ветра  $V_w$  по верхней огибающей кривой рисунка А.1. По значениям безразмерных параметров  $gL/V_w^2$  и  $g\bar{h}_d/V_w^2$  и верхней огибающей кривой следует определять значения  $g\bar{h}_d/V_w^2$  и  $g\bar{T}/V_w$  и по меньшему из них принять среднюю высоту и средний период волн.

Длину разгона волны  $L$ , м, следует определять по картографическому материалу с учетом направления ветра.

Значения длины предельного разгона  $L_u$ , м, принимаются по таблице А.1 для заданной расчетной скорости ветра  $V_w$ , м.

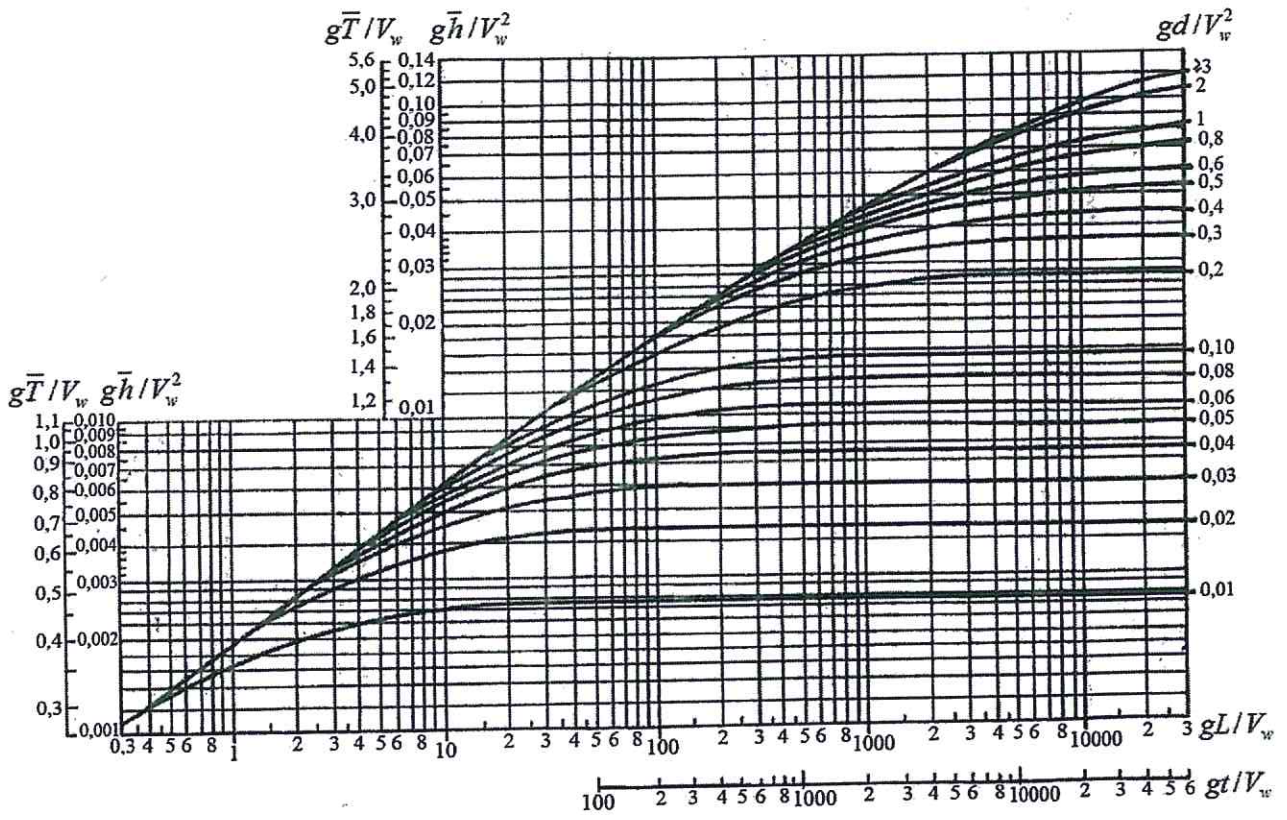
Т а б л и ц а А.1

Скорость ветра $V_w$ , м/с	20	25	30	40	50
Значения длины предельного разгона $L_u \cdot 10^{-3}$ , м	1600	1200	600	200	100

Среднюю длину волн  $\bar{\lambda}_d$ , м, при известном значении  $T$  следует определять по формуле

$$\lambda_d = \frac{g\bar{T}^2}{2\pi}. \quad (\text{А.1})$$

П р и м е ч а н и е – При переменных скоростях ветра вдоль разгона волн следует принимать  $h_d$  по результатам последовательного определения высоты волны для участков с постоянными значениями скорости ветра.



**Рисунок А.1 – Графики для определения элементов ветровых волн в глубоководной и мелководной зонах**

А.7 Высоту волны  $i$  %-ной обеспеченности в системе  $h_{di}$ , м, следует определять умножением средней высоты волн на коэффициент  $k_i$ , принимаемый по графикам рисунка А.2 для безразмерной величины  $gL/V_w^2$ . При сложной конфигурации береговой черты значение  $gL/V_w^2$  должно приниматься по величине  $g\bar{h}_d/V_w^2$  и верхней огибающей кривой рисунка А.1.

Элементы волн с обеспеченностью по режиму 1%; 2%; 4% необходимо принимать по функциям распределения, определяемым по натурным данным.

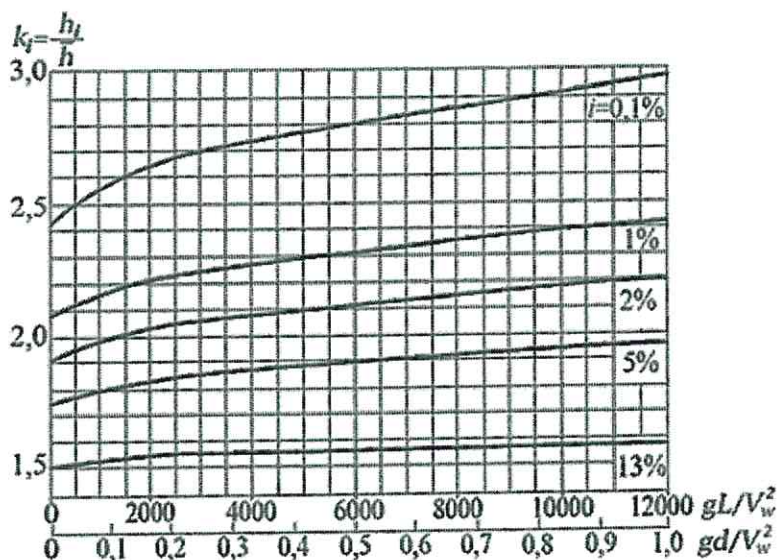


Рисунок А.2 – Графики значений коэффициента  $k_j$

А.8 При сложной конфигурации подветренной береговой линии средняя высота волн  $\bar{h}_d$ , м, определяется по формуле

$$\bar{h}_d = 0,1 \sqrt{25\bar{h}_1^2 + 21(\bar{h}_2^2 + \bar{h}_{-2}^2) + 13(\bar{h}_3^2 + \bar{h}_{-3}^2) + 3,5(\bar{h}_4^2 + \bar{h}_{-4}^2)}, \quad (\text{А.2})$$

где  $\bar{h}_n$ , м, (при  $n=1; \pm 2; \pm 3; \pm 4$ ) – средние высоты волн, которые должны приниматься согласно рисунку А.1 по расчетной скорости ветра  $V_w$  и проекциям лучей  $L_n$ , м, на направление главного луча, совпадающего с направлением ветра. Лучи проводятся из расчетной точки до пересечения с линией берега с интервалом  $\pm 22,5^\circ$  от главного луча.

При наличии перед расчетным створом большого числа препятствий в виде островов с угловыми размерами менее  $\pm 22,5^\circ$  и суммой угловых размеров более  $22,5^\circ$  среднюю высоту волн  $\bar{h}_n$ , м, в секторе  $n$  следует определять по формуле

$$\bar{h}_n = \sqrt{\sum_{i=1}^{k_n} \alpha_{ni} \bar{h}_{ni}^2 + \sum_{j=1}^{l_n} \nu_{nj} \bar{h}_{nj}^2}, \quad (\text{А.3})$$

где  $\alpha_{ni}$ ,  $\nu_{nj}$  – соответственно угловые размеры  $i$ -го препятствия и  $j$ -го промежутка между соседними препятствиями, отнесенные к углу  $22,5^\circ$  ( $i=1,2,3,\dots,k_n; j=1,2,3,\dots,l_n$ ) в пределах  $n$ -го сектора, назначаемого в интервале  $\pm 11,25^\circ$  от направления луча.

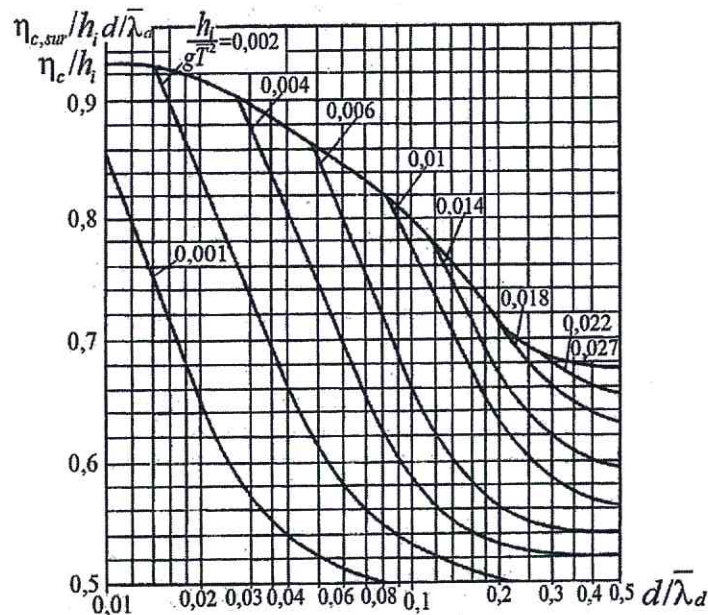
Средние высоты волн  $\bar{h}_{ni}$ ,  $\bar{h}_{nj}$ , м, следует определять по рисунку А.1 по расчетной скорости ветра и разгону  $L$ , равному проекциям лучей  $L_{ni}$  и  $L_{nj}$ , м, на направление ветра. Лучи  $L_{ni}$  и  $L_{nj}$  равны соответственно расстоянию от расчетной точки до пересечения с  $i$ -м препятствием или подветренным берегом в  $j$ -м промежутке.

СП 38.13330.2018

Средний период волн определяется по безразмерному параметру  $g\bar{T}/V_w$ , который принимается согласно рисунку А.1 при известном значении  $g\bar{h}_d/V_w^2$ . Среднюю длину волн следует определять по формуле (А.1).

**Примечание** – Конфигурация береговой черты принимается сложной, если  $L_{\max}/L_{\min} \geq 2$ , где  $L_{\max}$  и  $L_{\min}$  – наибольший и наименьший лучи, проведенные из расчетной точки в секторе  $\pm 45^\circ$  от направления ветра до пересечения с подветренным берегом.

А.9 Превышение вершины волны над расчетным уровнем  $\eta_c$ , м, определяется по безразмерному параметру  $\eta_c/h_i$  (рисунок А.3) для данного значения  $h_i/g\bar{T}^2$  при  $d/\bar{\lambda}_d = 0,5$ .



**Рисунок А.3** – Графики для определения значений  $\eta_c/h_i$  в мелководной и  $\eta_{c,sur}/h_i$  в прибойной зонах

А.10 Период пика спектра  $T_p$  для спектральной плотности *JONSWAP* связан со средним периодом волн соотношением:

$$T_p = \left( \frac{11 + \gamma}{5 + \gamma} \right)^{1/2} \bar{T}, \quad (\text{А.4})$$

где  $\gamma$  – параметр пиковатости спектра *JONSWAP*.

А.11 Максимальная высота волны  $h_{\max}$ , м, для шторма длительностью  $t$ , с, определяется по формуле

$$h_{\max} = \frac{1}{\sqrt{2}} \left[ (\ln N)^{1/2} + 0,29 (\ln N)^{-1/2} \right] h_S, \quad (\text{А.5})$$

где  $N = t/\bar{T}$  – среднее число волн за период  $t$ ,  $h_S = h_{13\%}$  – значительная высота волн.

### Элементы волн в мелководной зоне

А.12 Высоту волн  $i$  %-ной обеспеченности  $h_i$ , м, в мелководной зоне с уклонами дна 0,002 и более следует определять по формуле

$$h_i = k_t k_r k_l k_i \bar{h}_d, \quad (\text{А.6})$$

где  $k_t$  – коэффициент трансформации;

$k_r$  – коэффициент рефракции;

$k_l$  – обобщенный коэффициент потерь.

$k_i$  – коэффициент обеспеченности волн в системе.

Коэффициенты  $k_t$ ,  $k_r$  и  $k_l$  следует определять по А.13.

Длина волн, перемещающихся из глубоководной зоны в мелководную, определяется по рисунку А.4 при заданных значениях безразмерных параметров  $d/\bar{\lambda}_d$  и  $h_{1\%}/gT^2$ . Период волн принимается равным периоду волн в глубоководной зоне.

Превышение вершины волны над расчетным уровнем  $\eta_c$ , м, следует определять по рисунку А.3 для безразмерных параметров  $d/\bar{\lambda}_d$  и  $h_{1\%}/gT^2$ .

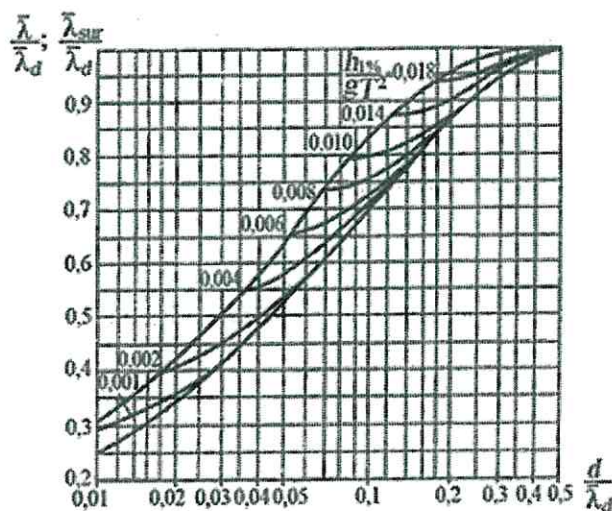


Рисунок А.4 – Графики для определения значений  $\bar{\lambda}/\bar{\lambda}_d$  в мелководной и  $\bar{\lambda}_{sur}/\bar{\lambda}_d$  в прибойной зонах

А.13 Коэффициент трансформации  $k_t$  следует принимать по графику 1 рисунка А.5. Коэффициент рефракции  $k_r$  должен определяться по формуле

$$k_r = \sqrt{\frac{a_d}{a}}, \quad (\text{А.7})$$

где  $a_d$  – расстояние между смежными волновыми лучами в глубоководной зоне, м;

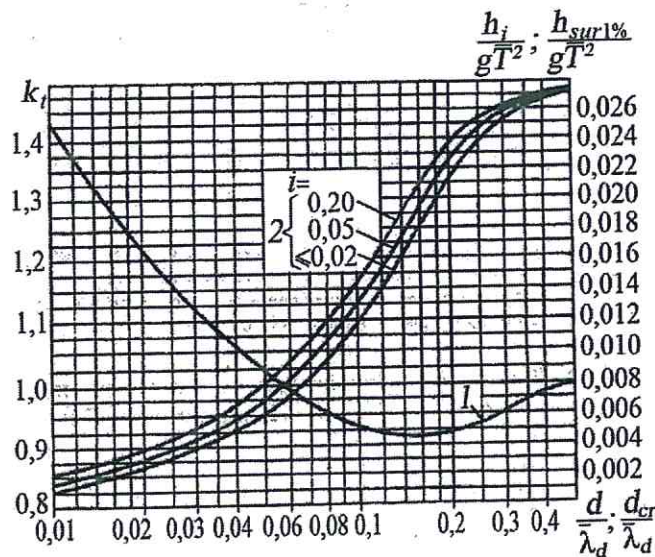
$a$  – расстояние между теми же лучами по линии, проходящей через заданную точку мелководной зоны, м.

СП 38.13330.2018

Лучи волн на плане рефракции в глубоководной зоне необходимо принимать по заданному направлению распространения волн, а в мелководной зоне их следует продолжать в соответствии со схемой А.6, а и графиками рисунка А.6, б согласно штриховой линии со стрелками.

Обобщенный коэффициент потерь  $k_l$  должен определяться по заданным значениям параметра  $d_{cr} / \bar{\lambda}_d$  и уклону дна  $i$  (таблица А.2); при уклонах дна 0,03 и более следует принимать значение обобщенного коэффициента потерь равным единице.

**Примечание** – При сложной конфигурации дна и частичной защищенности акватории значение коэффициента  $k_r$  следует принимать по результатам определения коэффициентов рефракции для волновых лучей, проводимых из расчетной точки в направлениях через  $22,5^\circ$  от главного луча.



**Рисунок А.5** – Графики для определения значений: коэффициента  $k_l$  (1) и параметра  $d_{cr} / \bar{\lambda}_d$  (2)

Таблица А.2

Относительная глубина $d_{cr} / \bar{\lambda}_d$	Значения коэффициента $k_l$ при уклонах дна $i$	
	0,025	0,02...0,002
0,01	0,82	0,66
0,02	0,85	0,72
0,03	0,87	0,76
0,04	0,89	0,78
0,06	0,9	0,81
0,08	0,92	0,84
0,1	0,93	0,86
0,2	0,96	0,92
0,3	0,98	0,95
0,4	0,99	0,98
0,5 и более	1	1

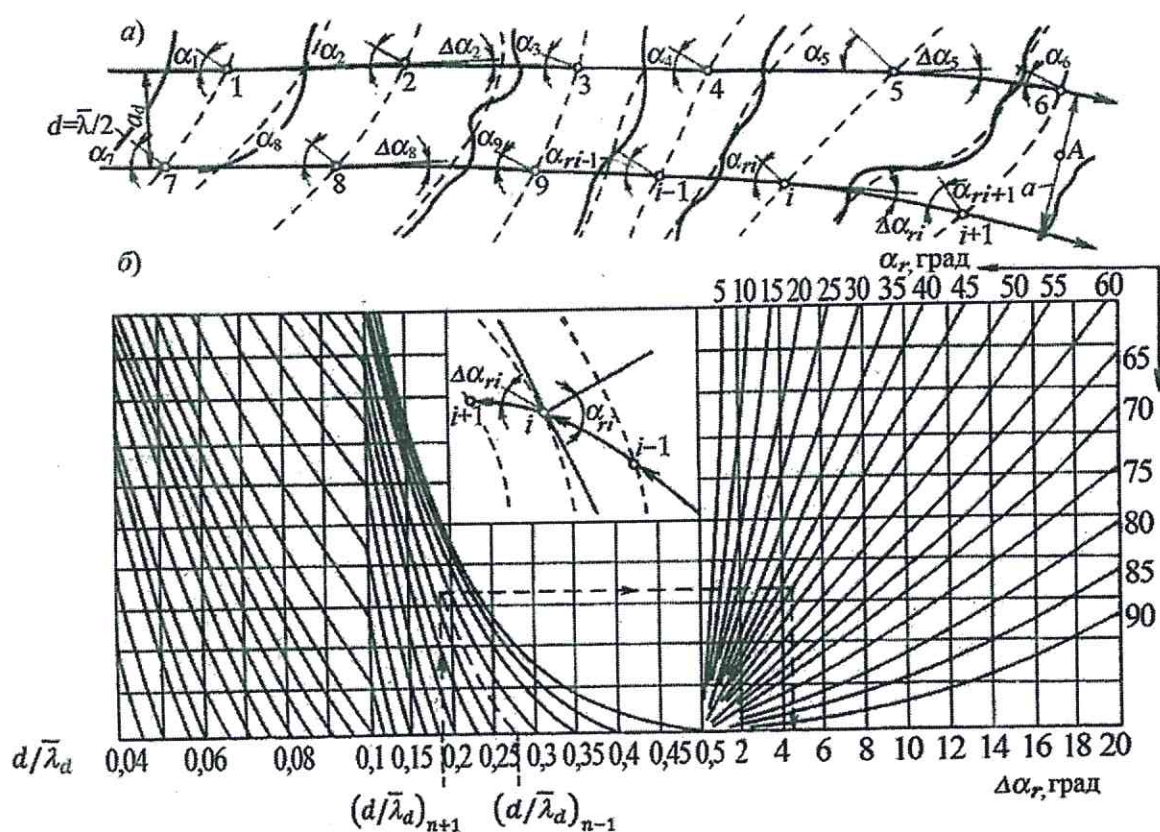


Рисунок А.6 – Схема (а) и графики (б) для построения плана рефракции

А.14 Среднюю высоту и средний период волн в мелководной зоне с уклонами дна 0,001 и менее необходимо определять по графикам рисунка А.1. По безразмерным параметрам  $gL/V_w^2$  и  $gd/V_w^2$  принимаются значения  $g\bar{h}/V_w^2$  и  $g\bar{T}/V_w$  и по ним определяются  $\bar{h}$  и  $\bar{T}$ .

Высоту волны  $i$ -ной обеспеченности в системе следует определять умножением средней высоты волн на коэффициент  $k_i$ , принимаемый по графикам рисунка А.2. По безразмерным параметрам  $gL/V_w^2$  и  $gd/V_w^2$  определяются значения коэффициента  $k_i$ , из которых принимается наименьшее.

Среднюю длину волн  $\bar{\lambda}_d$  при известном значении среднего периода  $\bar{T}$  следует определять в соответствии с А.6.

Превышение вершины волны над расчетным уровнем должно определяться по рисунку А.3.

Примечание – Элементы волн, перемещающихся из мелководной зоны с уклонами дна 0,001 и менее в зону с уклонами дна 0,002 и более, должны определяться согласно А.12 и А.13, при этом высота исходной средней высоты принимается  $\bar{h} = \bar{h}_d$ .

А.15 Учет переменных глубин вдоль линии разгона в мелководной зоне при уклонах дна 0.001 и менее производят следующим образом.

Профиль дна вдоль линии разгона, начиная от подветренного берега, разбивают на участки длиной  $L_j$  с примерно одинаковым уклоном в пределах каждого участка. В

СП 38.13330.2018

конце первого участка для безразмерных величин  $gd_j/V_w^2$  и  $gL_j/V_w^2$  определяют среднюю высоту волн  $\bar{h}_j$  по А.14. На каждом последующем участке по графикам на рисунке А.1 для безразмерных величин  $\frac{g\bar{h}_{j-1}}{V_w^2}$  и  $\frac{gd_j}{V_w^2}$  ( $\bar{h}_{j-1}$  – средняя высота волн в начале  $j$ -го участка;  $d_j$  – глубина воды в конце  $j$ -го участка) определяют условный разгон  $L_{экр,j-1}$ . Далее в конце  $j$ -го участка для безразмерных величин  $\frac{gd_j}{V_w^2}$  и  $\frac{g(L_j + L_{экр,j-1})}{V_w^2}$  определяется средняя высота волн  $\bar{h}_j$  по рисунку А.1. Указанный процесс применяется вдоль всей линии разгона волны.

#### Элементы волн в прибойной зоне

А.16 Высоту волн в прибойной зоне  $h_{sur1\%}$ , м, следует определять для заданных уклонов дна  $i$  по графикам 2 рисунка А.5: по безразмерной величине  $d_{cr}/\bar{\lambda}_d$  находится значение  $h_{sur1\%}/g\bar{T}^2$  и по нему определяется  $h_{sur1\%}$ .

Длину волны в прибойной зоне  $\bar{\lambda}_{sur}$ , м, следует определять по верхней огибающей кривой рисунка А.4, превышение вершины волны над расчетным уровнем  $\eta_{c,sur}$ , – по верхней огибающей кривой рисунка А.3.

А.17 Критическая глубина  $d_{cr}$ , м, при первом обрушении волн должна определяться для заданных уклонов дна  $i$  по графикам 2 рисунка А.5 методом последовательных приближений. По ряду задаваемых значений глубин  $d$  в соответствии с А.12 и А.13 определяются величины  $h_i/g\bar{T}^2$  и по графикам 2 рисунка А.5 – соответствующие им значения  $d_{cr}/\bar{\lambda}_d$ , из которых принимается  $d_{cr}$ , численно совпадающее с одной из задаваемых глубин  $d$ .

А.18 Критическую глубину, соответствующую последнему обрушению волн  $d_{cr,u}$  при постоянном уклоне дна, следует определять по формуле

$$d_{cr,u} = k_u^{n-1} d_{cr}, \quad (\text{А.8})$$

где  $k_u$  – коэффициент, принимаемый по таблице А.3;

$n$  – число обрушений (включая первое), принимаемое из ряда  $n = 2, 3$  и  $4$  при выполнении неравенств  $k_u^{n-2} \geq 0,43$  и  $k_u^{n-1} < 0,43$ .

При определении глубины последнего обрушения  $d_{cr,u}$  коэффициент  $k_u$  или произведение коэффициентов должен приниматься не менее  $0,35$ .

При уклонах дна более  $0,05$  следует принимать значение критической глубины  $d_{cr} = d_{cr,u}$ .

**Примечание** – При переменных уклонах дна глубина  $d_{cr,u}$  принимается по результатам последовательного определения критических глубин для участков дна с постоянными уклонами.

Т а б л и ц а А.3

Уклон дна $i$	0,01	0,015	0,02	0,025	0,03	0,035	0,04	0,045	0,05
Коэффициент $k_u$	0,75	0,63	0,56	0,5	0,45	0,42	0,4	0,37	0,35



### Элементы волн на огражденной акватории

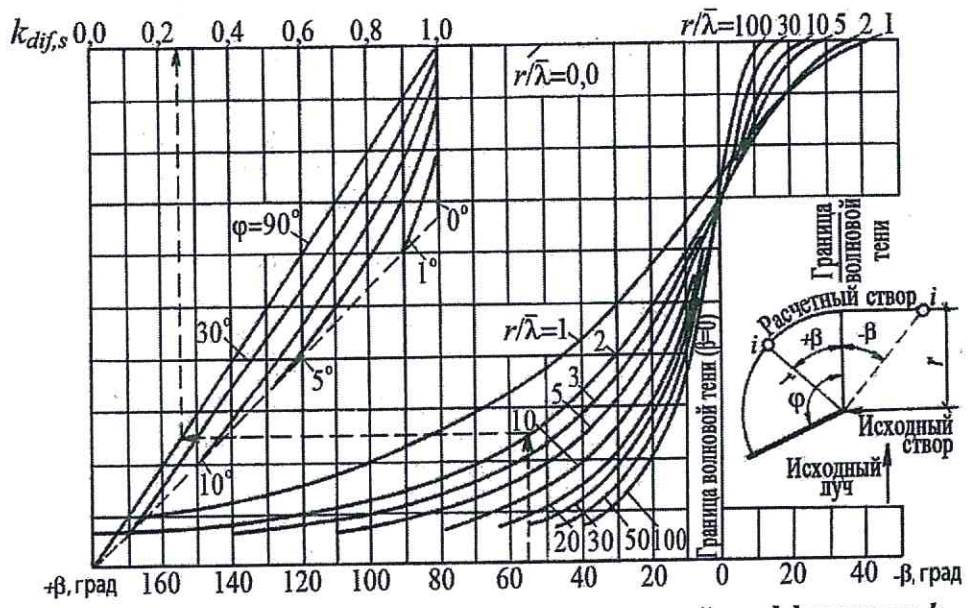
А.19 Высоту дифрагированной волны  $h_{dif}$ , м, на огражденной акватории следует определять по формуле

$$h_{dif} = k_{dif} h_i, \tag{A.9}$$

где  $k_{dif}$  – коэффициент дифракции волн, определяемый согласно А.20, А.21 и А.22;  $h_i$  – высота исходной волны  $i$  %-ной обеспеченности.

В качестве расчетной длины используется исходная длина  $\bar{\lambda}$  на входе в акваторию.

А.20 Коэффициент дифракции волн  $k_{dif,s}$  для акватории, огражденной одиночным молотом (при заданном значении угла  $\beta$ , град, относительном расстоянии от головы мола до точки в расчетном створе  $k_{dif}$  и значении угла  $\varphi$ , град), следует принимать в соответствии со схемой и графиками рисунка А.7 (штриховая линия со стрелками).



А.21 Коэффициент дифракции волн  $k_{dif,c}$  на акватории, огражденной сходящимися молами, определяется по формуле

$$k_{dif,c} = k_{dif,s} \psi_c, \tag{A.10}$$

где  $\psi_c$  – коэффициент, принимаемый по рисунку А.8 для определенных значений  $d_c$  и  $k_{dif,сп}$ .

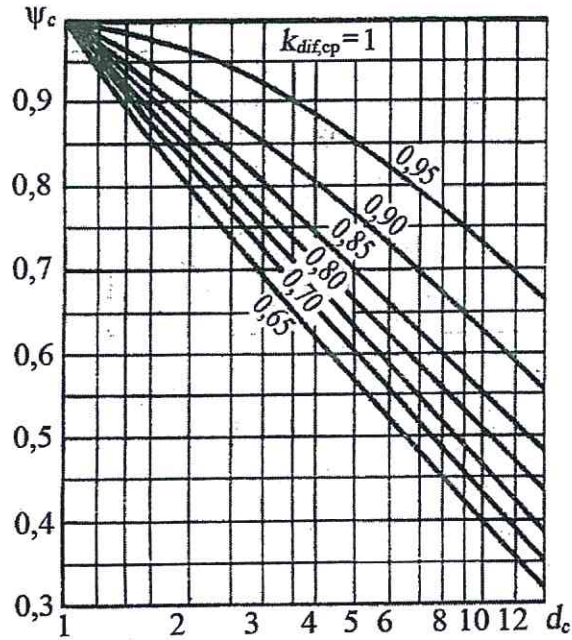
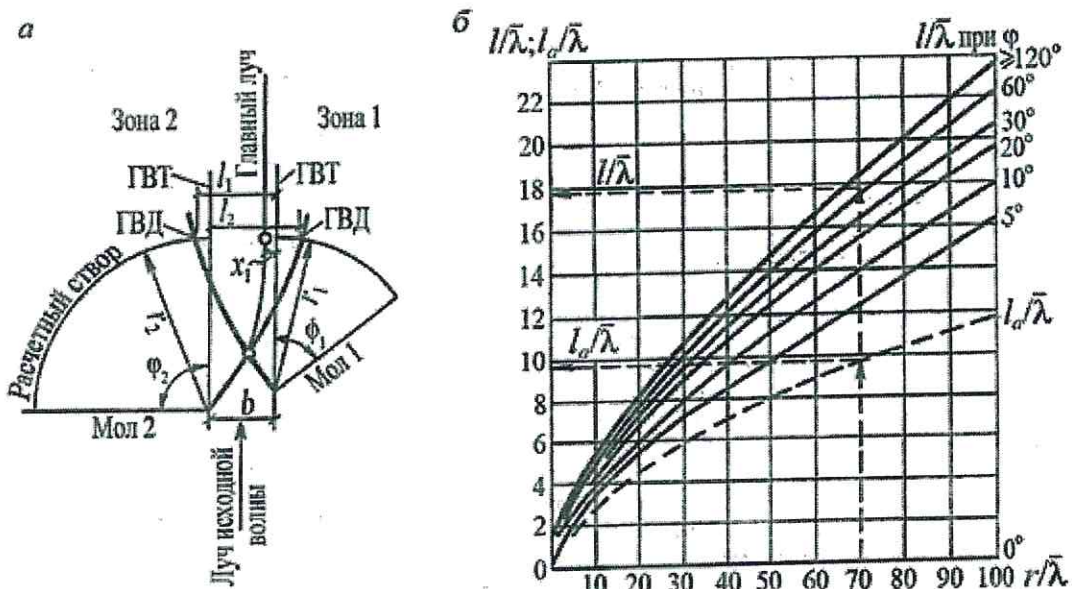
Значение  $d_c$  определяется по формуле

$$d_c = \frac{l_1 + l_2 + b}{2b}, \tag{A.11}$$

где  $l_1$  и  $l_2$  – расстояния от границ волновой тени (ГВТ) до границ дифракции волн (ГДВ), принимаемые в соответствии со схемой и графиками рисунка А.9 (штриховая линии со стрелками);

$b$  – ширина входа в порт, м, принимаемая равной проекции расстояния между головами молотом на фронт исходной волны.

В НАБОР

Рисунок А.8 – Графики значений коэффициента  $\psi_c$ Рисунок А.9 – Схема (а) и графики (б) для определения значений  $l$  и  $l_a$ 

Значение коэффициента  $k_{dif,sp}$  определяется так же, как и  $k_{dif,s}$  согласно А.20 для точки пересечения главного луча с фронтом волн в расчетном створе.

Положение главного луча на схеме рисунка А.9, а необходимо принимать по точкам, расположенным от границы волновой тени (ГВТ) мола с меньшим углом  $\phi_i$ , град, на расстояниях  $x$ , м, определяемых по формуле

$$x = \frac{l_1 l_{a1} - l_{a1} (l_2 - b)}{l_{a1} + l_{a2}}, \quad (\text{A.12})$$

где  $l_{a1}$  и  $l_{a2}$  – величины, значения которых принимают в соответствии со схемой и графиками рисунка А.9.

А.22 Коэффициент дифракции волн  $k_{dif,b}$  для акватории, огражденной волноломом, должен определяться по формуле

$$k_{dif,b} = \sqrt{k_{dif,s1}^2 + k_{dif,s2}^2}, \quad (\text{А.13})$$

где  $k_{dif,s1}$  и  $k_{dif,s2}$  – коэффициенты дифракции волн, определяемые для головных участков волнолома согласно А.20.

А.23 Высоту дифрагированной волны с учетом отражения ее от сооружений и преград  $h_{dif,r}$ , м, в данной точке огражденной акватории необходимо определять по формуле

$$h_{dif,r} = (k_{dif} + k_{ref}) h_i, \quad (\text{А.14})$$

где

$$k_{ref} = k_{dif,s} k_r k_p k_{ref,i} \sqrt{\cos \theta_r e^{-0,08r/\lambda}}, \quad (\text{А.15})$$

$k_{dif,s}$  – коэффициент дифракции волн в створе отражающей поверхности, определяемый согласно А.20, А.21 и А.22;

$k_r$  и  $k_p$  – коэффициенты, определяемые по таблице Д.1 приложения Д;

$\theta_r$  – угол между фронтом волны и отражающей поверхностью, град;

$r/\lambda$  – относительное расстояние от отражающей поверхности до расчетной точки по лучу отраженной волны, при этом направление луча отраженной волны должно приниматься из условия равенства углов подхода и отражения волн;

$k_{ref,i}$  – коэффициент отражения, принимаемый по таблице А.4; при угле наклона отражающей поверхности к горизонту более  $45^\circ$  следует принимать коэффициент отражения  $k_{ref,i} = 1$ .

**Примечание** – Высоту волны на огражденной акватории с меняющимися глубинами следует уточнять согласно А.12 и А.13.

Т а б л и ц а А.4

Пологость волны $\lambda/h_{dif}$	Значения $k_{ref,i}$ при уклонах отражающей поверхности $i$		
	1	0,5	0,25
10	0,5	0,02	0,0
15	0,8	0,15	0,0
20	1	0,5	0,0
30	1	0,7	0,05
40	1	0,9	0,18

## Приложение Б

## Определение высоты ветрового нагона

Б.1 Высота ветрового нагона  $\Delta h_{set}$ , м, при постоянной глубине  $d$  акватории и без учета конфигурации береговой линии определяется по формуле

$$\Delta h_{set} = k_w \frac{V_w^2 L}{g(d + 0,5\Delta h_{set})} \cos \alpha_w, \quad (\text{Б.1})$$

или

$$\Delta h_{set} = d \left( \sqrt{2k_w \frac{V_w^2 L}{gd^2} \cos \alpha_w + 1} - 1 \right), \quad (\text{Б.1a})$$

где  $\alpha_w$  – угол между продольной осью водоема и направлением ветра, град;

$V_w$  – расчетная скорость ветра, м<sup>2</sup>/с;

$L$  – длина разгона, м;

$k_w$  – коэффициент, определяемый по формуле

$$k_w = 3 \left( 1 + 0,0138 \frac{V_w}{\sqrt[3]{gv}} \right) 10^{-7}, \quad (\text{Б.2})$$

$\nu$  – коэффициент кинематический вязкости воздуха; при  $g=9,81$  м/с<sup>2</sup> и  $\nu=10^{-5}$  м<sup>2</sup>/с;

$$k_w = 3(1 + 0,3V_w) 10^{-7}. \quad (\text{Б.2a})$$

Б.2 Высота волнового нагона  $\Delta h_{wav}$ , м, в прибойной зоне определяется по формуле, рекомендуемой [3]

$$\Delta h_{wav} = \frac{13,7}{g} \left( \frac{h_{sur}}{T} \right)^2, \quad (\text{Б.3})$$

где  $h_{sur}$  – расчетная высота волны по линии первого обрушения, м;

$\bar{T}$  – средний период волны.

Так как параметры волн ограничиваются предельно возможной их крутизной  $h/\lambda \approx 0,1$ , предел высоты ветрового нагона  $\Delta h_{wav}$  составляет  $\approx 1,8$  м.

## Приложение В

## Оценка устойчивости грунта, подверженного гидродинамическому воздействию (волны, течение)

В.1 Устойчивость грунта, слагающего дно акватории вблизи сооружения, подверженного волновому воздействию, оценивается сравнением максимальной придонной скорости  $V_{b,max}$  (5.18, 5.20, 5.30) или  $V_{f,max}$  (5.19) со значением допустимой придонной скорости  $V_{b,adm}$ .

Значение  $V_{b,adm}$ , м/с, для грунта крупностью фракций  $D \leq 100$  мм следует принимать по рисунку В.1, а для грунта крупностью фракций  $D > 100$  мм – по формуле

$$V_{b,adm} = 1,4 \sqrt{gD \frac{\rho_m - \rho}{\rho}}, \quad (B.1)$$

где  $\rho_m$  – плотность материала грунта, т/м<sup>3</sup>;

$\rho$  – плотность воды, т/м<sup>3</sup>.

При  $V_{b,max} > V_{b,adm}$  или  $V_{f,max} > V_{b,adm}$  следует учитывать возможность размыва дна акватории у основания сооружения и при необходимости предусматривать мероприятия по защите от размыва и подмыва основания сооружения.

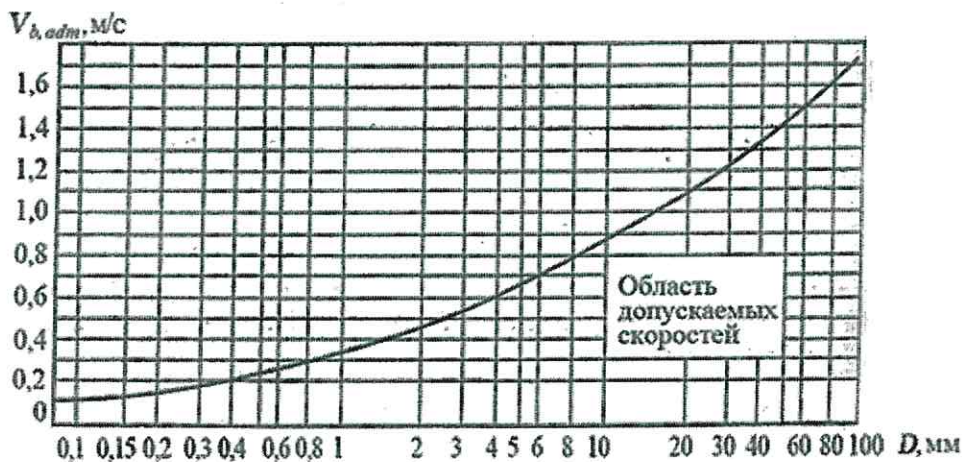


Рисунок В.1 – График допустимых значений скоростей

В.2 При назначении крупности крепления камнем дна акватории или поверхности насыпей (берм) следует производить проверку устойчивости материала крепления по формуле (В.1) и графику рисунка В.1.

В.3 При креплении откосов, подверженных волновому воздействию, каменной наброской (горной массой), обыкновенными и фасонными бетонными и железобетонными блоками расчетную массу отдельного элемента  $m$  или  $m_z$ , т, следует определять:

при расположении камня или блока на участке откоса от верха сооружения до глубины  $z = 0,7h$  по формуле

СП 38.13330.2018

$$m = \frac{3,16k_{fr}\rho_m h^3}{\left(\frac{\rho_m}{\rho} - 1\right)^3 \sqrt{1 + \text{ctg}^3 \varphi}} \sqrt{\frac{\lambda}{h}}; \quad (\text{B.2})$$

то же, при  $z > 0,7h$  по формуле

$$m_z = m e^{-\left(\frac{7,5z^2}{h\lambda}\right)}, \quad (\text{B.3})$$

где  $k_{fr}$  – коэффициент, принимаемый по таблице В.1; при  $\lambda/h > 15$ , а также при сложном профиле численное значение коэффициента  $k_{fr}$  следует уточнять по данным экспериментов на гидравлической модели;  
 $\rho_m$  – плотность материала крепления, т/м<sup>3</sup>.

Т а б л и ц а В.1

Элементы крепления	Коэффициент $k_{fr}$	
	при наброске	при укладке
Камень	0,025	–
Обыкновенные бетонные блоки	0,021	–
Тетраподы и другие фасонные блоки	0,008	0,006

В.4 Крепление откосов несортированной каменной наброской (горной массой) выполняется при высоте волны не более 3,0 м, если пологость откоса  $\text{ctg} \varphi \leq 5$ , и не более 3,5 м при  $\text{ctg} \varphi > 5$ . Несортированную каменную наброску следует считать пригодной для крепления откоса, если она характеризуется значениями коэффициента  $k_{gr}$  зернового состава, соответствующими заштрихованной зоне на рисунке В.2.

Значение коэффициента  $k_{gr}$  должно определяться для каждой фракции наброски по формуле

$$k_{gr} = \sqrt[3]{\frac{m_i}{m}} = \frac{D_i}{D}, \quad (\text{B.4})$$

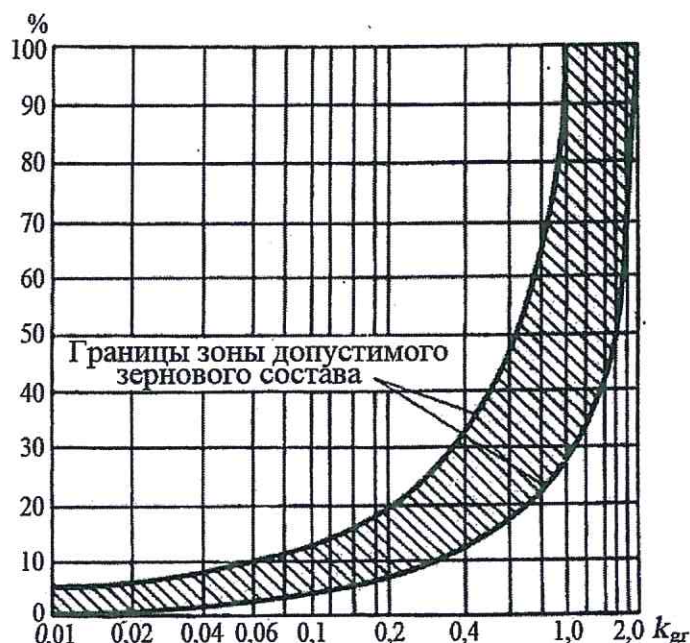
где  $m$  – расчетная масса, т, камня крепления;

$m_i$  – средняя масса, т, камня  $i$ -й фракции наброски;

$D$  и  $D_i$  – приведенные диаметры, м, элементов каменной наброски, т.е. диаметры шара, объем которого равен среднестатистическому объему частиц массой соответственно  $m$  и  $m_i$ :

$$D = \sqrt[3]{\frac{6m}{\pi\rho_m}} \quad \text{и} \quad D_i = \sqrt[3]{\frac{6m_i}{\pi\rho_m}}. \quad (\text{B.5})$$

При откосах, пологость которых находится в пределах  $3 \leq \text{ctg} \varphi < 5$ , расчетное значение массы  $m$  следует определять по формулам (В.2) и (В.3).



**Рисунок В.2 – График для определения допустимого зернового состава несортированной каменной наброски для крепления откосов**

В.5 При пологости откосов  $5 \leq \text{ctg}\varphi \leq 15$ , укрепляемых несортированной разнотернистой каменной наброской, расчетную массу камня  $m$ , т, соответствующую состоянию его предельного равновесия от действия ветровых волн, необходимо определять по формуле (В.2) при  $\bar{\lambda}/h \geq 10$  с умножением полученных результатов на коэффициент  $k_\varphi = \left(\frac{5}{\text{ctg}\varphi}\right)^{1,45}$ .

Минимальное содержание фракций размером  $D_i \geq D$  должно приниматься в соответствии с таблицей В.2.

**Т а б л и ц а В.2**

Коэффициент разнотернистости $D_{60}/D_{10}$	5	10	20	40–100
Минимальное содержание, % (по весу), фракций размером $D_i \geq D$	50	30	25	20

В.6 При пологости откосов  $\text{ctg}\varphi < 3$ , укрепляемых несортированной разнотернистой каменной наброской, расчетную массу камня  $m$ , т, необходимо определять на основе экспериментальных исследований.

В.7 При совместном воздействии волн и течений, совпадающих по направлению, суммарное среднее по времени значение касательного напряжения на поверхность дна необходимо определять (при  $\tau_c > 0,8\bar{\tau}_w$ ) по формуле

$$\bar{\tau}_{cw} = \tau_c + \bar{\tau}_w; \tau_c = \rho g \frac{U^2}{C^2}, \quad (\text{В.6})$$

СП 38.13330.2018

где  $\tau_c$  – касательное напряжение на дно от воздействия течения, кПа;

$\bar{\tau}_w$  – среднее по времени касательное напряжение от воздействия волн, кПа (см. 5.18, формула (4));

$U$  – средняя по глубине скорость течения, м/с;

$C$  – коэффициент Шези, м<sup>1/2</sup>/с.

При наличии угла между направлением волн и направлением течения суммарное среднее по времени касательное напряжение на поверхность дна должно вычисляться как векторная сумма касательных напряжений от волн и течений с учетом направлений.

В.8 При проектировании статических и /или динамически устойчивых креплений дна у обтекаемых преград с помощью каменной наброски в случае совместного воздействия волн и течений ( $\tau_c > 0,8\bar{\tau}_w$ ) применяется концепция критических касательных напряжений, согласно которой крупность защитного слоя  $D_{50}$ , м, определяется по формуле

$$\psi_{cr} = \frac{\bar{\tau}_{cw}}{(\rho_m - \rho)gD_{50}}, \quad (\text{В.7})$$

где  $\psi_{cr}$  – критическое значение числа Шильдса. При проектировании статически устойчивой защиты от размывов, для которой ее возможные деформации затрагивают верхний слой защитного камня на глубину не более чем  $D_{50}$  значение  $\psi_{cr}$  принимается в диапазоне 0,03–0,035.

При устройстве вблизи обтекаемых преград (сооружений) динамически устойчивого крепления, которое может деформироваться на большую, чем  $D_{50}$ , глубину, не теряя при этом своей основной функции – защиты дна от размывов в течение заданного срока службы сооружения, значение  $\psi_{cr}$  следует принимать равным 0,05–0,055. Кроме того, должны дополнительно разрабатываться критерии допустимой деформации крепления, превышение которой приводит к нарушению его защитных свойств.

В.9 При выполнении экспериментальных исследований креплений дна у обтекаемых преград следует обеспечивать: воспроизведение нерегулярного волнения с заданным спектром; правильный учет масштабных эффектов.



## Приложение Г

## Определение волновой нагрузки на вертикальные стены

Г.1 При действии стоячей волны на вертикальную стену необходимо предусматривать (5.14) три случая определения возвышения или понижения свободной волновой поверхности  $\eta$ , м, у вертикальной стены:

а)  $\eta_{\max} = k_{\eta 1} h$  – при наибольшем значении отметки волновой поверхности у стены;

б)  $\eta_c = k_{\eta 2} h$  – при максимальном значении горизонтальной волновой нагрузки  $P_{xc}$ , кН/м, на стену;

в)  $\eta_t = -k_{\eta 3} h$  – при минимальном значении отметки волновой поверхности у стены.

Численные значения входящих коэффициентов  $k_{\eta 1}$ ,  $k_{\eta 2}$ ,  $k_{\eta 3}$  определяются по графикам рисунка Г.1.

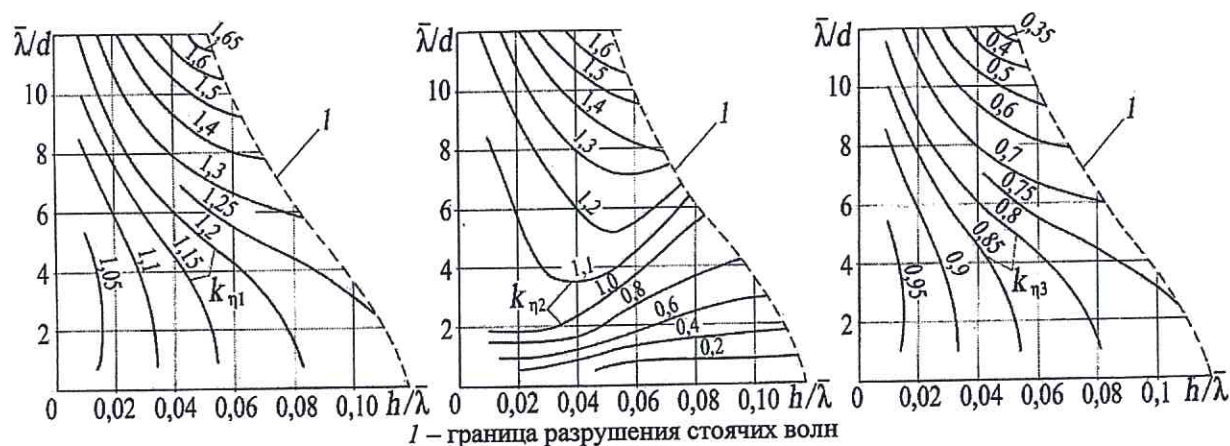


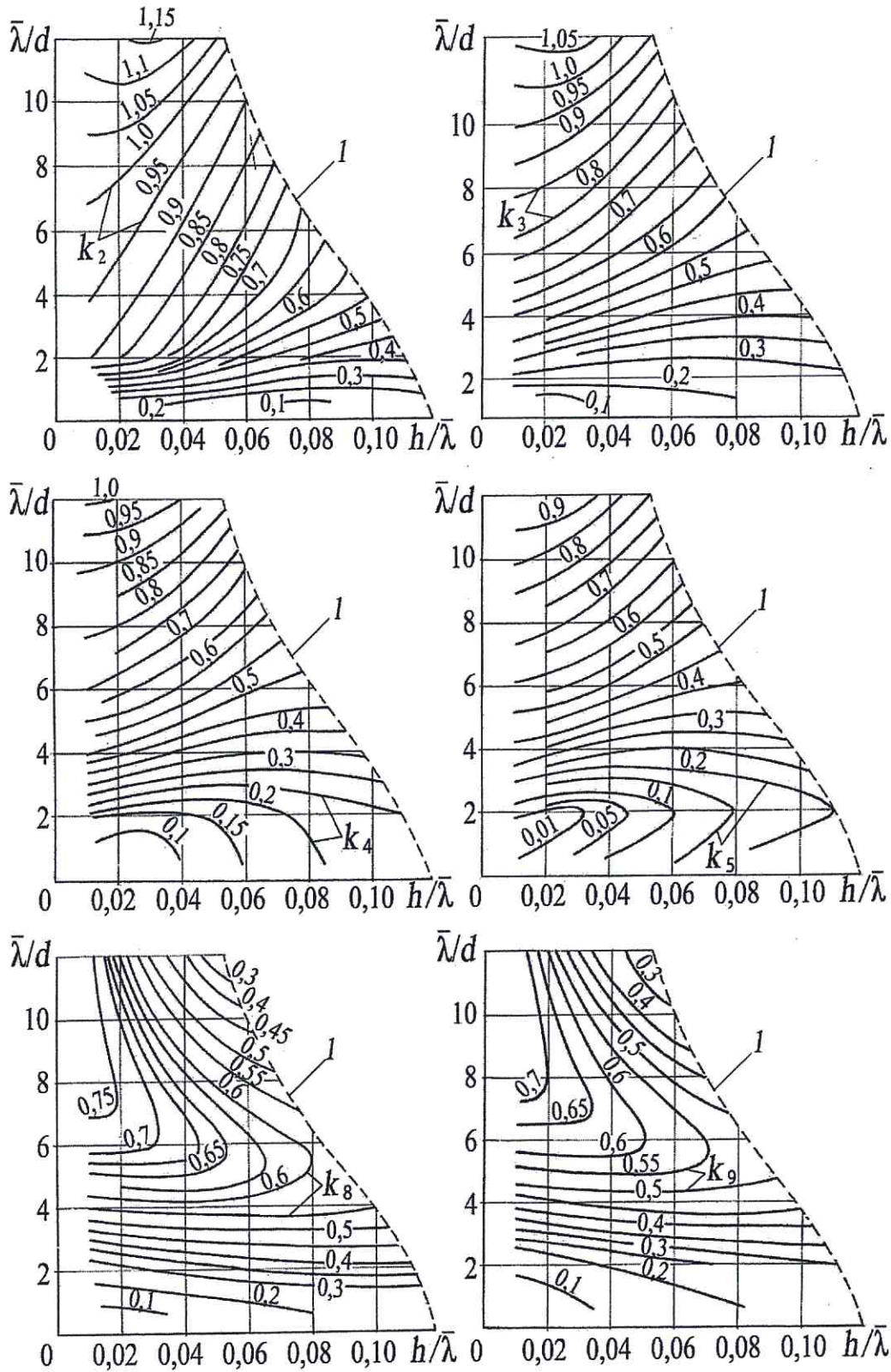
Рисунок Г.1 – Графики значений коэффициентов  $k_{\eta 1}$ ,  $k_{\eta 2}$  и  $k_{\eta 3}$

Г.2 Горизонтальную нагрузку на вертикальную стену  $P_x$  кН/м, при воздействии стоячей волны для случаев «б» и «в», указанных в Г.1, следует принимать по эпюре волнового давления; при этом ординаты эпюры волнового давления  $p$ , кПа, на глубине  $z$ , м, следует определять по формулам таблицы Г.1, а численные значения входящих в них коэффициентов  $k_2$ ,  $k_3$ ,  $k_4$ ,  $k_5$ ,  $k_8$  и  $k_9$  – по графикам рисунка Г.2.

Г.3 Волновое давление  $p$ , кПа, на вертикальную стену с возвышением над расчетным уровнем верха сооружения  $z_{\text{sup}}$ , м, менее чем на  $\eta_{\max}$ , м, следует определять согласно Г.2 с последующим умножением полученных значений давления на коэффициент  $k_c$ , определяемый по формуле

$$k_c = 0,76 \pm 0,19 \frac{z_{\text{sup}}}{h}, \quad (\text{Г.1})$$

где знаки «плюс» и «минус» соответствуют положению верха сооружения выше или ниже расчетного уровня воды.



1 – граница разрушения стоячих волн

Рисунок Г.2 – Графики значений коэффициентов  $k_2$ ,  $k_3$ ,  $k_4$ ,  $k_5$ ,  $k_8$  и  $k_9$

Т а б л и ц а Г.1

Номер точки	Заглубление точек $z$ , м	Значение волнового давления $p$ , кПа
Отметка волновой поверхности $\eta_c$		
1	$\eta_c$	$p_1 = 0$
2	0	$p_2 = k_2 p g h$
3	$0,25d$	$p_3 = k_3 p g h$
4	$0,5d$	$p_4 = k_4 p g h$
5	$d$	$p_5 = k_5 p g h$
Отметка волновой поверхности $\eta_t$		
6	0	$p_6 = 0$
7	$\eta_t$	$p_7 = -\rho g \eta_t$
8	$0,5d$	$p_8 = k_8 p g h$
9	$d$	$p_9 = k_9 p g h$

Возвышение или понижение свободной волновой поверхности  $\eta$  определенное по Г.1, следует умножить на коэффициент  $k_c$ .

Горизонтальная линейная волновая нагрузка  $P_{xc}$ , кН/м, в рассматриваемом случае должна определяться по площади эпюры волнового давления в пределах высоты вертикальной стены.

Г.4 Горизонтальную нагрузку от дифрагированных волн со стороны огражденной акватории следует определять при относительной длине секции сооружения  $l/\bar{\lambda} \leq 0,8$ ; при этом расчетную эпюру волнового давления со значениями  $p$ , кПа, допускается выполнять по трем точкам, рассматривая следующие случаи:

а) вершина волны совмещена с серединой секции сооружения (5.16, рисунок 4, а):

$$z_1 = \eta_{\max} = -\frac{h_{dif}}{2} - \frac{kh_{dif}^2}{8} \operatorname{cth} kd, \quad p_1 = 0; \quad (\text{Г.2})$$

$$z_2 = 0, \quad p_2 = k_1 p g \left( \frac{h_{dif}}{2} - \frac{kh_{dif}^2}{8} \operatorname{cth} kd \right); \quad (\text{Г.3})$$

$$z_3 = d_f, \quad p_3 = k_1 p g \left( \frac{h_{dif}}{2 \operatorname{ch} kd} - \frac{kh_{dif}^2}{4 \operatorname{sh} 2kd} \right); \quad (\text{Г.4})$$

б) подошва волны совмещена с серединой секции сооружения (5.16, рисунок 4, б):

$$z_1 = 0, \quad p_1 = 0; \quad (\text{Г.5})$$

$$z_2 = \eta_1 = \frac{h_{dif}}{2} - \frac{kh_{dif}^2}{8} \operatorname{cth} kd, \quad p_2 = -k_1 p g \eta_1; \quad (\text{Г.6})$$

$$z_3 = d_f, \quad p_3 = -k_1 p g \left( \frac{h_{dif}}{2 \operatorname{ch} kd} + \frac{kh_{dif}^2}{4 \operatorname{sh} 2kd} \right), \quad (\text{Г.7})$$

где  $h_{dif}$  – высота дифрагированной волны, м, определяемая согласно приложению А;  
 $k_1$  – коэффициент, принимаемый по таблице Г.2

СП 38.13330.2018

Т а б л и ц а Г.2

Относительная длина секции $l/\bar{\lambda}$	0,1	0,2	0,3	0,4	0,5	0,6	0,7	0,8
Коэффициент $k_l$	0,98	0,92	0,85	0,76	0,64	0,51	0,38	0,26
<p>П р и м е ч а н и е – При глубине со стороны огражденной акватории <math>d \geq 0,3\bar{\lambda}</math> следует строить треугольную эпюру волнового давления, принимая на глубине <math>z_3 = 0,3\bar{\lambda}</math> волновое давление равным нулю (5.16, рисунок. 4).</p>								

Г.5 Эпюра взвешивающего волнового давления на берменные массивы должна приниматься трапецидальной (рисунок 2,б) с ординатами  $p_{br,i}$ , кПа, определяемыми (при  $i=1, 2$  или 3) по формуле

$$p_{br,i} = k_{br} pgh \frac{chk(d-d_f)}{chkd} \cos kx_i \leq p_f, \quad (\text{Г.8})$$

где  $x_i$  – расстояние от стены до соответствующей грани массива, м;

$k_{br}$  – коэффициент, принимаемый по таблице Г.3;

$p_f$  – волновое давление на уровне подошвы сооружения.

Т а б л и ц а Г.3

Относительная глубина $d/\bar{\lambda}$	Коэффициент $k_{br}$ при пологостях волн $\bar{\lambda}/h$	
	15 и менее	20 и более
Менее 0,27	0,86	0,64
От 0,27 до 0,32	0,6	0,44
Более 0,32	0,3	0,3

## Приложение Д

## Определение высоты наката волн на откос

Д.1 Высоту наката волн на откос  $h_{run}$ , м, рекомендуется определять по формуле

$$h_{run} = k_r k_p k_{sp} k_{run} k_i k_a h_{1\%}, \quad (Д.1)$$

где  $k_r, k_p$  – коэффициенты шероховатости и проницаемости откоса, принимаемые по таблице Д.1;

$k_{sp}$  – коэффициент, принимаемый по таблице Д.2;

$k_{run}$  – коэффициент, зависящий от глубины воды  $d$  перед сооружением и пологости волны  $\bar{\lambda}_d / h_{1\%}$  и принимаемый по графикам рисунка Д.1. Значения параметра  $\bar{\lambda}_d / h_{1\%}$ , указанные без скобок, относятся к случаю  $d_h \geq 2h_{1\%}$ . При глубине перед сооружением  $d < 2h_{1\%}$ , коэффициент  $k_{run}$  следует принимать по значению  $\bar{\lambda}_d$ , соответствующему глубине  $d = 2h_{1\%}$  при значениях параметра  $\bar{\lambda}_d / h_{1\%}$ , указанному на рисунке Д.1 в скобках.

$k_i$  – коэффициент обеспеченности по накату, принимаемый по таблице Д.3;

$k_a$  – коэффициент, принимаемый по таблице Д.4 в зависимости от угла  $\alpha$  между урезом воды и фронтом волны.

$h_{1\%}$  – высота волн обеспеченностью 1% в системе.

**Примечание** – При определении высоты наката волн на песчаные и гравийно-галечниковые пляжи необходимо учитывать изменение уклона пляжа во время шторма. Наибольшее понижение пляжа на линии уреза воды следует принимать равным  $0,3h$ , м, с выклиниванием на нулевые значения на берегу до высоты наибольшего наката, а в подводной части до глубины  $d = d_{cr}$ , для размываемых грунтов или на глубине  $d = d_{cr,u}$ , – для неразмываемых грунтов (где  $h$ ,  $d_{cr}$  и  $d_{cr,u}$  – соответственно высота волны и глубина воды в створах первого и последнего обрушений, м).

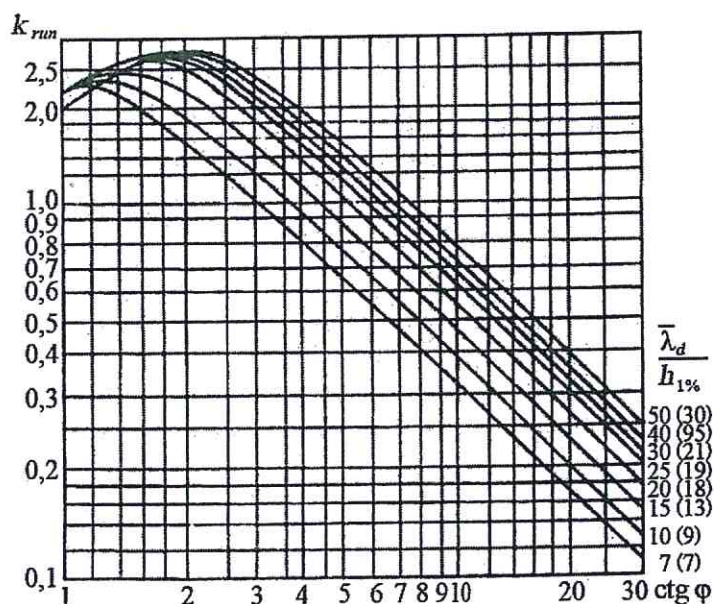


Рисунок Д.1 – Графики значений коэффициента  $k_{run}$

СП 38.13330.2018

Т а б л и ц а Д.1

Конструкция крепления откоса	Относительная шероховатость $r/h_1$ %	Коэффициент $k_r$	Коэффициент $k_p$
Бетонные (железобетонные) плиты	—	1	0,9
Гравийно-галечниковое или каменное покрытие, бетонные (железобетонные) блоки	Менее 0,002	1	0,9
	0,005–0,01	0,95	0,85
	0,02	0,9	0,8
	0,05	0,8	0,7
	0,1	0,75	0,6
	Более 0,2	0,7	0,5

П р и м е ч а н и е – Характерный размер шероховатости  $r$ , м, следует принимать равным среднему диаметру зерен материала крепления откоса или среднему размеру бетонных (железобетонных) блоков.

Т а б л и ц а Д.2

Значение $\text{ctg}\varphi$	1–2	3–5	более 5
Коэффициент $k_{sp}$ при скорости ветра $V_w$ , м/с:			
20 и более	1,4	1,5	1,6
10	1,1	1,1	1,2
5 и менее	1	0,8	0,6

Обозначение: « $\varphi$ » – угол наклона откоса к горизонту, град.

Т а б л и ц а Д.3

Обеспеченность по накату $i$ , %	0,1	1	2	5	10	30	50
Коэффициент $k_i$	1,1	1	0,96	0,91	0,86	0,76	0,68

Т а б л и ц а Д.4

Значение угла $\alpha$	0°	10°	20°	30°	40°	50°	60°
Коэффициент $k_\alpha$	1	0,98	0,96	0,92	0,87	0,82	0,76

Д.2 Волновое давление на откос при  $1,5 \leq \text{ctg}\varphi \leq 5$ , укрепленный монолитными или сборными плитами, определяется эпюрой (рисунок Д.2), в которой максимальное расчетное волновое давление  $p_d$ , кПа, равно

$$p_d = k_s k_f p_{rel} \rho g h, \quad (\text{Д.2})$$

где  $k_s$  и  $k_f$  – коэффициенты, зависящие от пологости волны  $\bar{\lambda}/h$  и угла заложения откоса  $\varphi$ , определяются по формулам:

$$k_s = 0,85 + 4,8 \frac{h}{\lambda} + \text{ctg}\varphi \left( 0,028 - 1,15 \frac{h}{\lambda} \right), \quad (\text{Д.3})$$

$$k_f = 1 + 0,092 \sqrt{\frac{\lambda}{h} - 10}, \quad (\text{Д.4})$$

$p_{rel}$  – максимальное относительное волновое давление в точке 2 (рисунок Д.2), определяемое при  $h < 4$  м по формуле

$$p_{rel} = \left( \frac{20}{h} \right)^{1/3}, \quad (Д.5)$$

при  $h \geq 4$  м  $p_{rel} = 1,7$ .

Ордината  $z_2$ , м, точки 2 (рисунок Д.2) приложения максимального расчетного волнового давления  $p_d$  определяется по формуле

$$z_2 = A + \frac{1}{\operatorname{ctg}^2 \varphi} \left( 1 - \sqrt{2 \operatorname{ctg}^2 \varphi + 1} \right) (A + B), \quad (Д.6)$$

где  $A$  и  $B$  – параметры, м, значения которых определяются по зависимостям:

$$A = h \left( 0,47 + 0,023 \frac{\bar{\lambda}}{h} \right) \frac{1 + \operatorname{ctg}^2 \varphi}{\operatorname{ctg}^2 \varphi}; \quad (Д.7)$$

$$B = h \left[ 0,95 - (0,84 \operatorname{ctg} \varphi - 0,25) \frac{h}{\lambda} \right]. \quad (Д.8)$$

Ордината  $z_3$ , м, соответствующая высоте наката волн на откос, принимается согласно Д.1.

На участках крепления по откосу выше и ниже точки 2 (см. рисунок Д.2) значения ординат эпюры волнового давления  $p$ , кПа, принимаются на расстояниях, м:

$$\begin{aligned} \text{при } l_1 = 0,0125L_\varphi \text{ и } l_3 = 0,0265L_\varphi \quad p = 0,4p_d; \\ \text{при } l_2 = 0,0325L_\varphi \text{ и } l_4 = 0,0675L_\varphi \quad p = 0,1p_d, \end{aligned}$$

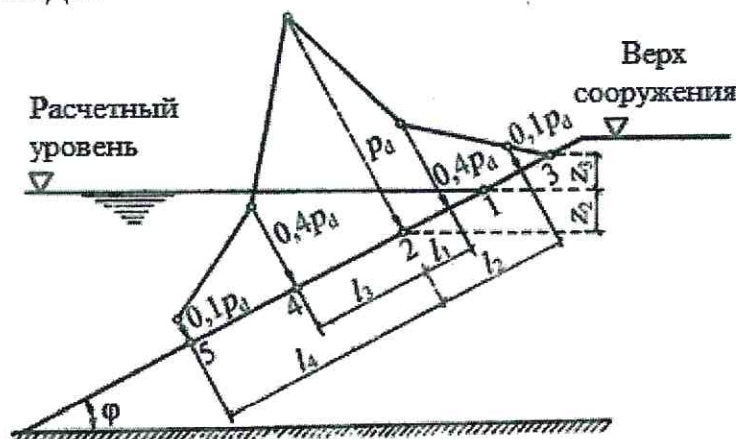
где

$$L_\varphi = \frac{\bar{\lambda} \operatorname{ctg} \varphi}{\sqrt[4]{\operatorname{ctg}^2 \varphi - 1}}. \quad (Д.9)$$

Ординаты эпюры волнового противодействия  $p_c$ , кПа, на плиты крепления откосов определяются по формуле

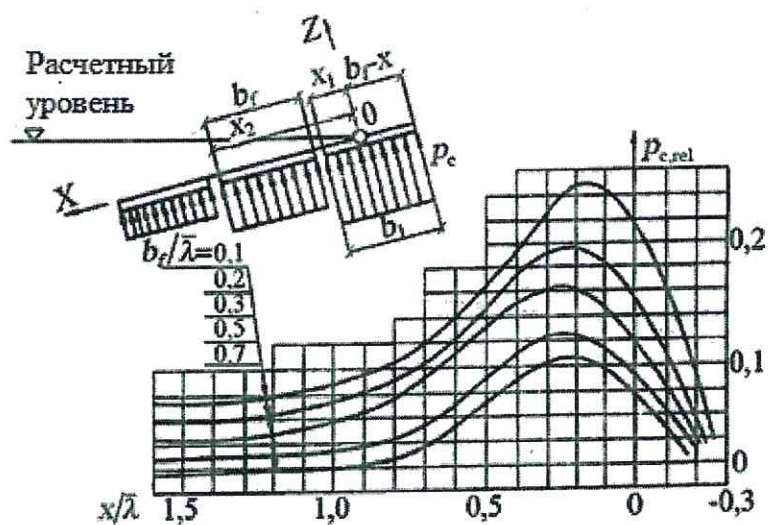
$$p_c = k_s k_f p_{c,rel} \rho g h, \quad (Д.10)$$

где  $p_{c,rel}$  – относительное волновое противодействие, принимаемое по графикам рисунка Д.3.



СП 38.13330.2018

**Рисунок Д.2 – Эпюры максимального расчетного волнового давления на откос, укрепленный плитами**



**Рисунок Д.3 – Графики для определения относительного волнового противодействия**



## Приложение Е

## Нагрузки от волн на обтекаемые преграды и сквозные сооружения

## Нагрузки от волн на вертикальную обтекаемую преграду

Е.1 Максимальная сила воздействия волн  $Q_{\max}$ , кН, на вертикальную обтекаемую преграду с поперечными размерами  $a \leq 0,4\lambda$  и  $b \leq 0,4\lambda$  (рисунок 8,а) при глубине  $d > d_{cr}$  определяется из ряда значений, получаемых при различных удалениях  $x = x/\lambda$  вершины волны от преграды, по формуле

$$Q_{\max} = Q_{i,\max} \delta_i + Q_{v,\max} \delta_v, \quad (\text{Е.1})$$

где  $Q_{i,\max}$  и  $Q_{v,\max}$  – соответственно инерционный и скоростной компоненты силы воздействия волн, кН, определяются по формулам:

$$Q_{i,\max} = \frac{1}{4} \rho g \pi b^2 h k_v \alpha_i \beta_i, \quad (\text{Е.2})$$

$$Q_{v,\max} = \frac{1}{12} \rho g b h^2 k_v^2 \alpha_v \beta_v, \quad (\text{Е.3})$$

$\delta_i$  и  $\delta_v$  – коэффициенты сочетания инерционного и скоростного компонентов максимальной силы от воздействия волн, принимаемые соответственно по графикам 1 и 2 рисунка Е.1;

$h$  и  $\lambda$  – высота и длина расчетной волны;

$a$  – размер преграды по лучу волны, м;

$b$  – размер преграды по фронту волны, м;

$k_v$  – коэффициент перехода от действительных значений скорости и ускорения волнового потока, воздействующего на преграду, к их средним значениям (таблице Е.1);

$\alpha_i$  и  $\alpha_v$  – инерционный и скоростной коэффициенты глубины, принимаемые соответственно по графикам а и б рисунка Е.2;

$\beta_i$  и  $\beta_v$  – инерционный и скоростной коэффициенты формы преграды с поперечным сечением в виде круга, эллипса и прямоугольника, принимаемые по графикам рисунка Е.3.

## Примечания

1 Расчет сквозных сооружений или отдельно стоящих обтекаемых преград на нагрузки от волн должен производиться с учетом шероховатости их поверхности. При наличии данных испытаний по влиянию коррозии и морских обрастаний на сопротивление обтекаемых преград коэффициенты формы определяются по формулам:

$$\beta_i = \frac{a}{2b} C_i, \quad (\text{Е.4})$$

$$\beta_v = C_v, \quad (\text{Е.5})$$

где  $C_i$  и  $C_v$  – уточненные опытные значения коэффициентов инерционного и скоростного сопротивлений.

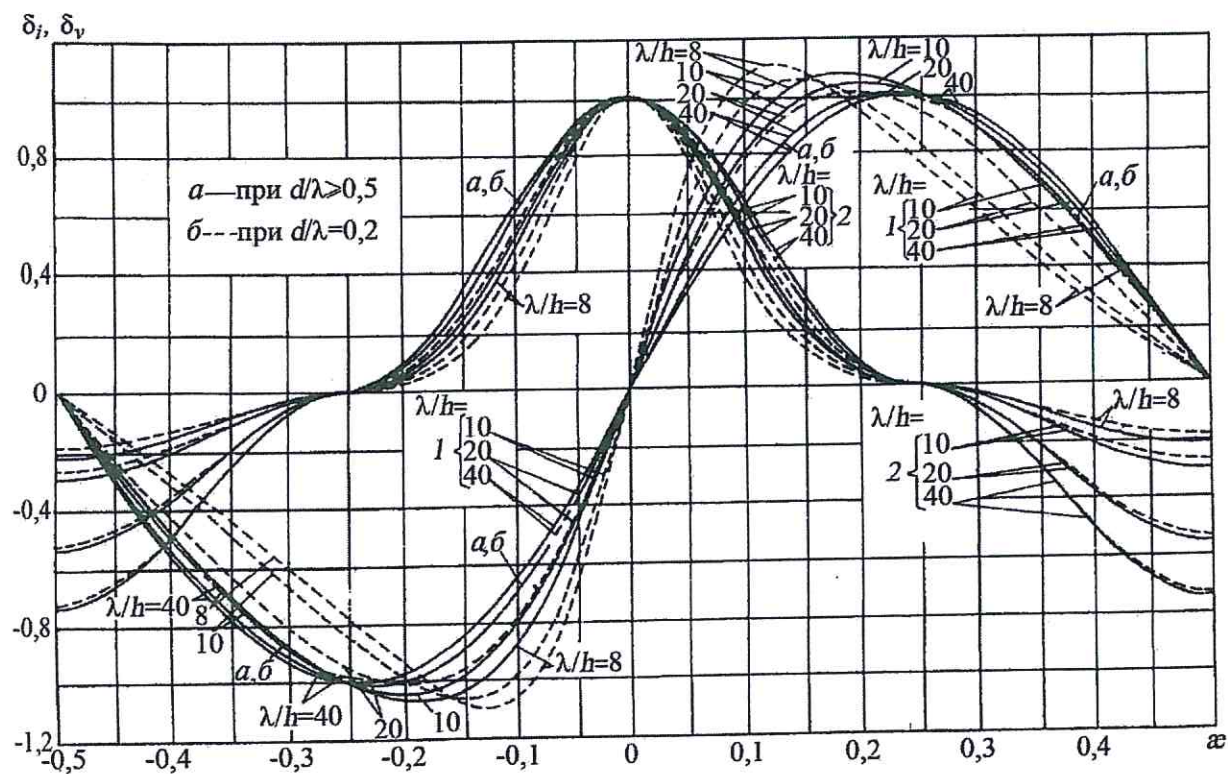
2 При подходе волн под углом к обтекаемой преграде (в виде эллипса или прямоугольника) коэффициенты формы определяются интерполяцией между их значениями по главным осям.

СП 38.13330.2018

3 Максимальная сила воздействия волн  $Q_{\max}$ , кН, на вертикальную обтекаемую преграду при значении  $\frac{Q_{i,\max}}{Q_{v,\max}} \geq 2$  принимается  $Q_{\max} = Q_{i,\max}$ , а при значении  $\frac{Q_{i,\max}}{Q_{v,\max}} \leq 0,2$  –  $Q_{\max} = Q_{v,\max}$ . В других случаях  $Q_{\max}$  следует определять из ряда значений, полученных по формуле (Е.1) при различных  $\alpha$ .

Т а б л и ц а Е.1

Относительный размер преграды $a/\lambda, b/\lambda, D/\lambda$	00,05	00,1	00,15	00,2	00,25	00,3	00,4
Коэффициент $k_v$	11	00,97	00,93	00,86	00,79	00,7	00,52



**Рисунок Е.1** – Графики значений коэффициентов сочетания инерционного  $\delta_i$  (графики 1) и скоростного  $\delta_v$  (графики 2) компонентов силы от воздействия волн

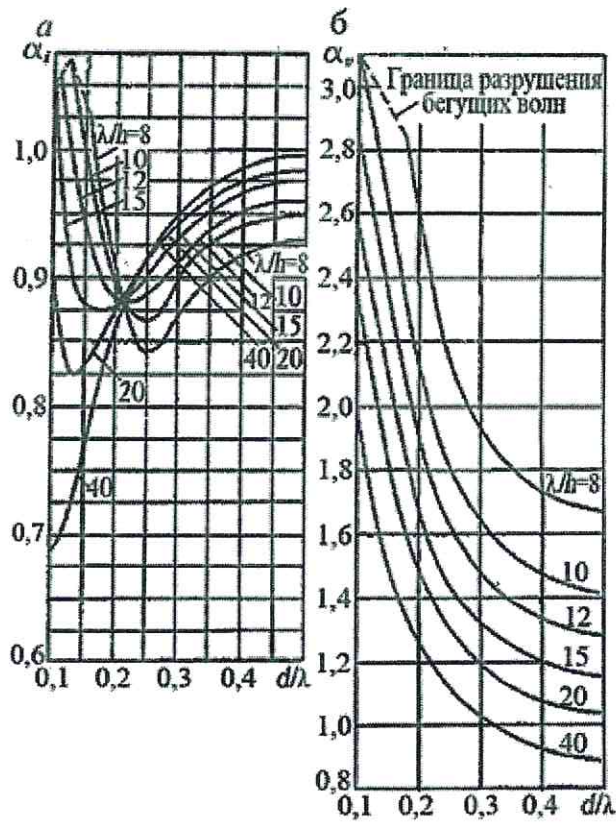
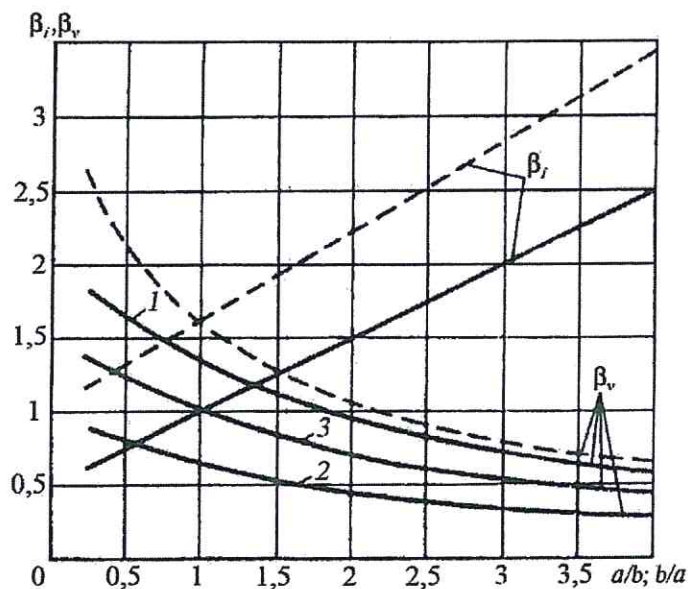


Рисунок Е.2 – Графики значений инерционного  $\alpha_i$  и скоростного  $\alpha_v$  коэффициентов глубины



Эллиптические преграды – сплошные линии; призматические – штриховые линии:  
 1 – шероховатая эллиптическая преграда; 2 – гладкая эллиптическая преграда; 3 – шероховатая в подводной части и гладкая в надводной части вертикальная эллиптическая преграда

Рисунок Е.3 – Графики значений инерционного  $\beta_i$  и скоростного  $\beta_v$  коэффициентов формы в зависимости от  $a/b$  (для  $Q$ ,  $q$  и  $P_x$ ) или  $b/a$  (для  $P_z$ )

СП 38.13330.2018

Е.2 Нагрузку от волн  $q$ , кН/м, на вертикальную обтекаемую преграду на глубине  $z$ , м, при максимальной силе от воздействия волн  $Q_{\max}$  (рисунок 8,а) следует определять по формуле

$$q = q_{i,\max} \delta_{xi} + q_{v,\max} \delta_{xv}, \quad (\text{E.6})$$

где  $q_{i,\max}$  и  $q_{v,\max}$  – инерционный и скоростной компоненты максимальной нагрузки от волн, кН/м, определяемые по формулам:

$$q_{i,\max} = \frac{1}{2} \rho g \pi^2 b^2 \frac{h}{\lambda} k_v \theta_{xi} \beta_i, \quad (\text{E.7})$$

$$q_{v,\max} = \frac{2}{3} \rho g \pi b \frac{h^2}{\lambda} k_v^2 \theta_{xv} \beta_v, \quad (\text{E.8})$$

$\delta_{xi}$  и  $\delta_{xv}$  – коэффициенты сочетания инерционного и скоростного компонентов нагрузки от волн, принимаемые соответственно по графикам 1 и 2 рисунка Е.4 при значении  $\alpha$  согласно Е.1;

$\theta_{xi}$  и  $\theta_{xv}$  – коэффициенты компонентов волновой нагрузки, принимаемые по графикам а и б рисунка Е.5 при значениях относительной глубины  $z_{rel} = \frac{d-z}{d}$ .

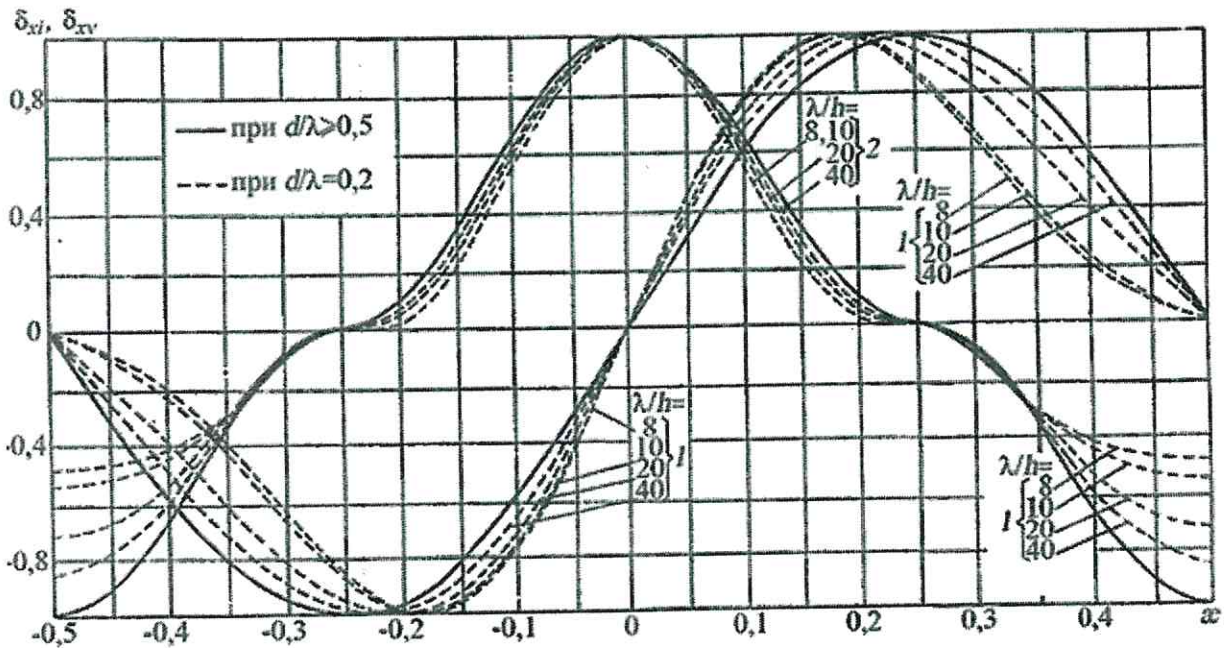


Рисунок Е.4 – Графики значений коэффициентов сочетания инерционного  $\delta_{xi}$  (графики 1) и скоростного  $\delta_{xv}$  (графики 2) компонентов горизонтальной нагрузки от волн

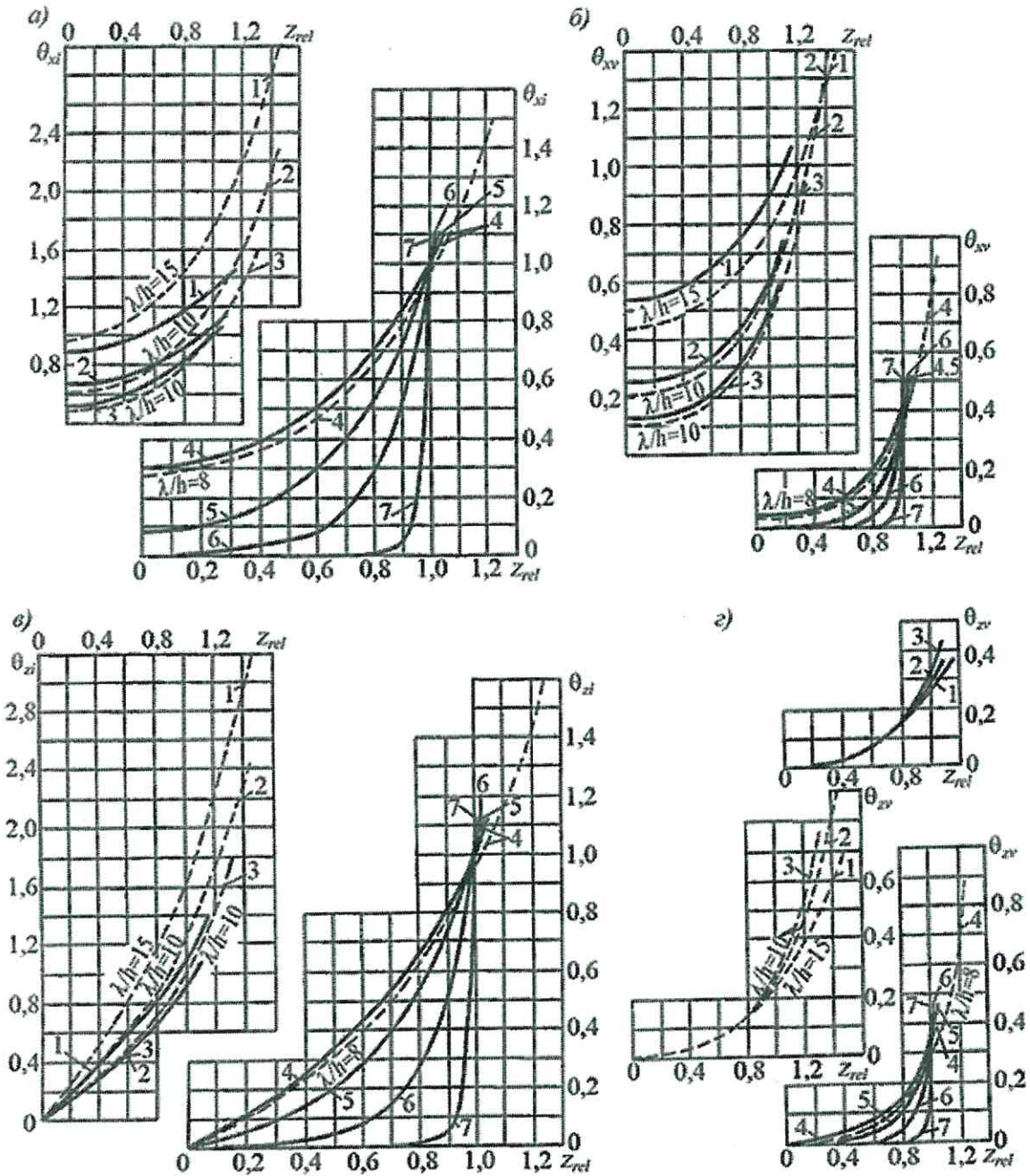


Рисунок Е.5 – Графики коэффициентов нагрузки от волн  $\theta_{xi}$ ,  $\theta_{xv}$ ,  $\theta_{zi}$ ,  $\theta_{zv}$ , при  $d/\lambda$ : 1) 0,1; 2) 0,15; 3) 0,2; 4) 0,3; 5) 0,5; 6) 1; 7) 5;  $\lambda/h = 40$  – сплошные линии;  $\lambda/h = 8-15$  – штриховые линии

Е.3 Превышение взволнованной поверхности  $\eta$ , м, над расчетным уровнем должно определяться по формуле

$$\eta = \eta_{rel} h, \tag{Е.9}$$

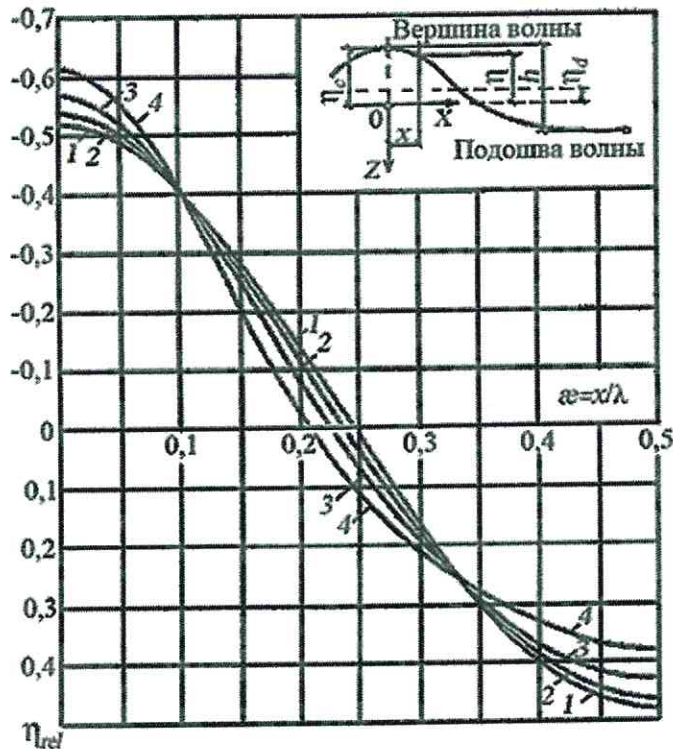
СП 38.13330.2018

где  $\eta_{rel}$  – относительное превышение взволнованной поверхности, определяемое по рисунку Е.6.

Превышение средней волновой линии над расчетным уровнем  $\Delta d$ , м, следует определять по формуле

$$\Delta d = (\eta_{c,rel} + 0,5)h, \quad (E.10)$$

где  $\eta_{c,rel}$  – относительное превышение вершины волны, определяемое по рисунку Е.6, при значении  $\alpha = 0$ .



1 – при  $d/\lambda = 0,5$  и  $\lambda d = 40$ ; 2 – при  $d/\lambda = 0,5$  и  $\lambda d = 20$ , а также при  $d/\lambda = 0,2$  и  $\lambda d = 40$ ; 3 – при  $d/\lambda = 0,5$  и  $\lambda d = 10$ , а также при  $d/\lambda = 0,2$  и  $\lambda d = 20$ ; 4 – при  $d/\lambda = 0,2$  и  $\lambda d = 10$

**Рисунок Е.6 – Графики значений коэффициента  $\eta_{rel}$**

Е.4 Нагрузки от волн  $Q$  и  $q$  на вертикальную обтекаемую преграду при любом ее расположении  $x$ , м, относительно вершины волны определяются по формулам (Е.1) и (Е.6). При этом коэффициенты  $\delta_i$  и  $\delta_v$  должны приниматься по графикам 1 и 2 рисунка Е.1, а  $\delta_{xi}$  и  $\delta_{xv}$  – по графикам 1 и 2 рисунка Е.4 для данного значения  $\alpha = x/\lambda$ .

Е.5 Расстояние  $z_{Q,max}$ , м, от расчетного уровня воды до точки приложения максимальной силы от воздействия волн на вертикальную обтекаемую преграду  $Q_{max}$  определяется по формуле

$$z_{Q,max} = \frac{1}{Q_{max}} (Q_{i,max} \delta_i z_{Q,i} + Q_{v,max} \delta_v z_{Q,v}), \quad (E.11)$$

где  $\delta_i$  и  $\delta_v$  – коэффициенты, принимаемые по графикам 1 и 2 рисунка Е.1 при значении  $\alpha$ , соответствующем  $Q_{\max}$ ;

$z_{Q,i}$  и  $z_{Q,v}$  – ординаты точек приложения соответственно инерционного и скоростного компонентов сил, м, определяемые по формулам:

$$z_{Q,i} = \mu_i \zeta_{i,rel} \lambda, \quad (\text{Е.12})$$

$$z_{Q,v} = \mu_v \zeta_{v,rel} \lambda, \quad (\text{Е.13})$$

где  $\zeta_{i,rel}$  и  $\zeta_{v,rel}$  – относительные ординаты точек приложения инерционного и скоростного компонентов сил, принимаемые по графикам рисунка Е.7;

$\mu_i$  и  $\mu_v$  – инерционный и скоростной коэффициенты фазы, принимаемые по графикам рисунка Е.8.

Расстояние  $z_Q$  от расчетного уровня воды до точки приложения силы  $Q$  при любом удалении  $x$  вершины волны от преграды следует определять по формуле (Е.11), при этом коэффициенты  $\delta_i$  и  $\delta_v$  должны приниматься согласно графикам 1 и 2 рисунка Е.1 для заданного значения  $\alpha = x/\lambda$ .

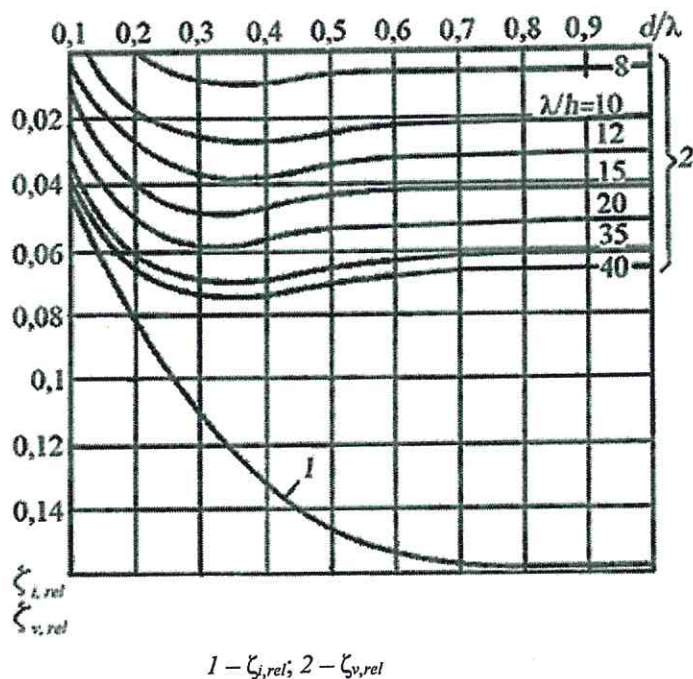


Рисунок Е.7 – Графики значений относительных ординат

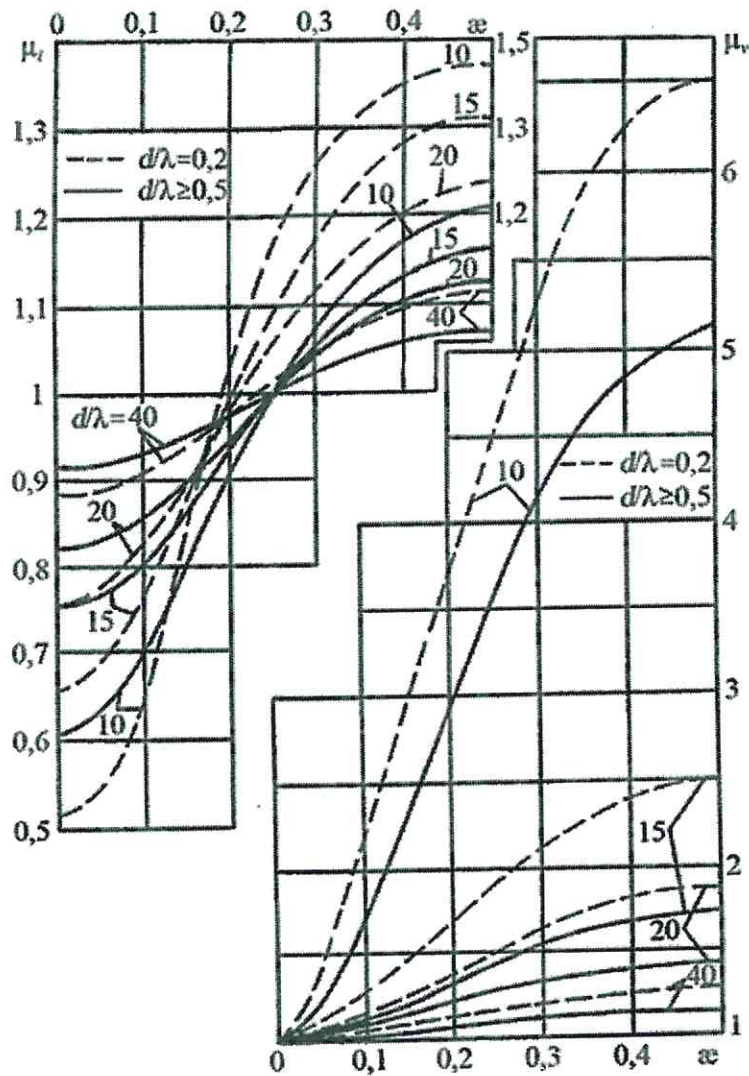


Рисунок Е.8 – Графики значений инерционного  $\mu_i$  и скоростного  $\mu_v$  коэффициентов фазы

Е.6 Максимальная сила воздействия разбивающихся (разрушающихся) волн  $Q_{cr,max}$ , кН, на вертикальную цилиндрическую преграду диаметром  $D \leq 0,4d_{cr}$  принимается по результатам определения силы волнового воздействия  $Q_{cr}$ , кН, при различном удалении вершины волны от преграды (рисунок Е.9,а). Рекомендуется выполнять последовательное рассмотрение случаев с интервалом  $0,1 \frac{x}{d_t}$ , начиная с

$\frac{x}{d_t} = 0$  (где  $x$  – удаление, м, вершины разбивающейся волны от оси вертикальной цилиндрической преграды).

Сила воздействия волн  $Q_{cr}$ , кН, для любого положения цилиндрической преграды относительно вершины волны должна определяться по формуле

$$Q_{cr} = Q_{i,cr} + Q_{v,cr}, \quad (E.14)$$



где  $Q_{i,cr}$  и  $Q_{v,cr}$  – инерционный и скоростной компоненты силы от воздействия разбивающихся волн, кН:

$$Q_{i,cr} = \frac{1}{2} \rho g \pi D^2 (d_{cr} + \eta_{c,sur}) \delta_{i,cr}, \quad (E.15)$$

$$Q_{v,cr} = \frac{2}{5} \rho g D (d_{cr} + \eta_{c,sur}) d_t \delta_{v,cr}, \quad (E.16)$$

где  $d_t$  – глубина воды под подошвой волны, м, (рисунок E.9,а):

$$d_t = d_{cr} - (h_{sur} - \eta_{c,sur}), \quad (E.17)$$

$h_{sur}$  – высота (трансформированной) волны, м, при обрушении в мелководной зоне с соблюдением условия  $h_{sur} \leq 0,8d_t$ ;

$\eta_{c,sur}$  – превышение, м, над расчетным уровнем воды вершины волны при первом обрушении;

$\delta_{i,cr}$  и  $\delta_{v,cr}$  – инерционный и скоростной коэффициенты, принимаемые по графикам рисунка E.9,б.

E.7 Нагрузку от разбивающихся волн  $q_{cr}$ , кН/м, на вертикальную цилиндрическую преграду на глубине  $z$ , м, от расчетного уровня (рисунок E.9,а) при относительном удалении оси преграды от вершины волны  $x/d_t$  необходимо определять по формуле

$$q_{cr} = q_{i,cr} + q_{v,cr}, \quad (E.18)$$

где  $q_{i,cr}$  и  $q_{v,cr}$  – инерционный и скоростной компоненты нагрузки от разбивающихся волн на вертикальную преграду, кН/м:

$$q_{i,cr} = \frac{1}{2} \rho g \pi D^2 \epsilon_{i,cr}, \quad (E.19)$$

$$q_{v,cr} = \frac{2}{5} \rho g D (d_{cr} + \eta_{c,sur}) \epsilon_{v,cr}, \quad (E.20)$$

где  $\epsilon_{i,cr}$  и  $\epsilon_{v,cr}$  – инерционный и скоростной коэффициенты, принимаемые соответственно по графикам а и б рисунка E.10 при значениях

$$\text{относительной глубины } z_{rel} = \frac{d_{cr} - z}{d_t}.$$

**Примечание** – Коэффициенты  $\delta_{i,cr}$  (рисунок E.9,б) и  $\epsilon_{i,cr}$  (рисунок E.10,а) следует принимать положительными при  $x/d_t > 0$  и отрицательными при  $x/d_t < 0$ .

СП 38.13330.2018

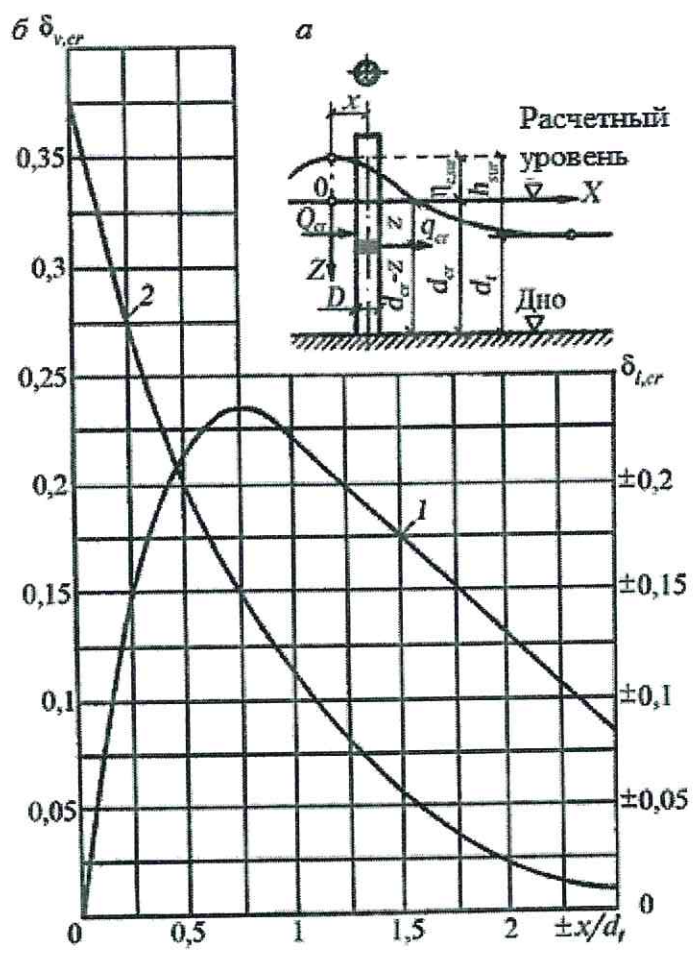


Рисунок Е.9 – Схема к определению нагрузок от разбивающихся волн и графики значений коэффициентов  $\delta_{i,cr}$  – кривая 1 и  $\delta_{v,cr}$  – кривая 2

В НАБОР

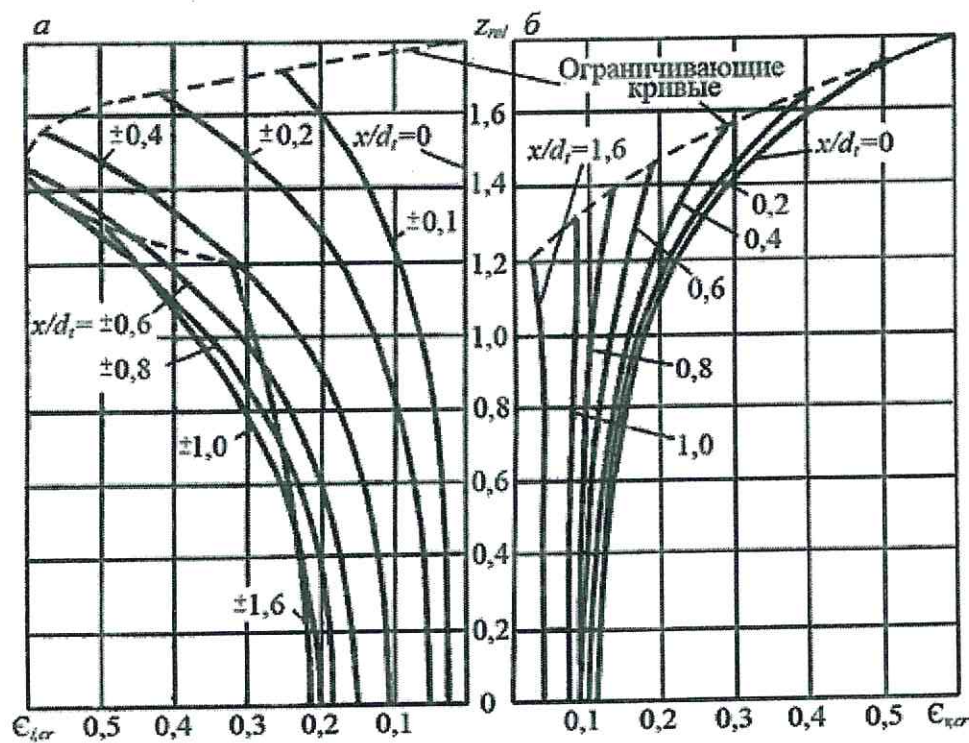


Рисунок E.10 – Графики значений инерционного  $\epsilon_{i,cr}$  и скоростного  $\epsilon_{v,cr}$  коэффициентов

Е.8 Максимальный опрокидывающий момент  $M_{z,por}$ , кН·м, от волнового давления на сплошное днище вертикальной круглоцилиндрической преграды, расположенной на гравийно-галечниковом или каменнонабросном основании, относительно центра днища следует определять по формуле

$$M_{z,por} = \frac{1}{16chkd} \rho gh D^3 \beta_{por} \tag{E.21}$$

где  $\beta_{por}$  – коэффициент опрокидывающего момента с учетом проницаемости основания, принимаемый по таблице Е.2.

Т а б л и ц а Е. 2

$D/\lambda$	0,2	0,25	0,3	0,4
$\beta_{por}$	0,88	1,05	1,10	1,08

Полный максимальный опрокидывающий момент, действующий на преграду, определяется как сумма момента от максимальной силы  $Q_{max}$ , равного произведению этой силы, определяемой по Е.1, на плечо, определяемое по Е.5, и максимального момента  $M_{z,por}$  по формуле (Е.21), совпадающего по фазе с максимальной силой  $Q_{max}$ .

Е.9 Волновое давление  $p$ , кПа, в точке поверхности вертикальной круглоцилиндрической преграды на глубине  $z \geq 0$  в момент максимума горизонтальной силы  $Q_{max}$  определяется по формуле

СП 38.13330.2018

$$p = \rho gh \frac{\operatorname{ch}k(d-z)}{\operatorname{ch}kd} \chi, \quad (\text{E.22})$$

где  $\chi$  – коэффициент распределения давления, принимаемый по таблице Е.3.

Давление  $p$  в точках, лежащих выше расчетного уровня воды ( $z \geq 0$ ), принимается: при  $\chi > 0$  по линейному закону между  $p$  на уровне  $z = 0$ , определяемом по формуле (E.22), и  $p = 0$  на уровне  $z = -\chi h$ ;

при  $\chi < 0$  для точек на глубине  $0 \leq z \leq -\chi h$  по линейному закону между  $p = 0$  при  $z = 0$  и значением  $p$ , определяемым по формуле (E.22) при  $z = -\chi h$ .

Т а б л и ц а Е.3

$\theta$	Значение коэффициента $\chi$ при $D/\lambda$		
	0,2	0,3	0,4
0°	0,73	0,85	0,86
15°	0,7	0,83	0,85
30°	0,68	0,81	0,84
45°	0,6	0,74	0,8
60°	0,5	0,65	0,7
75°	0,35	0,51	0,55
90°	0,22	0,34	0,34
105°	0,03	0,11	0,1
120°	-0,09	-0,08	-0,1
135°	-0,23	-0,23	-0,23
150°	-0,32	-0,36	-0,33
165°	-0,37	-0,42	-0,38
180°	-0,41	-0,45	-0,4

Обозначение: « $\theta$ » – угол между лучом набегающей волны и направлением на рассматриваемую точку из центра преграды (для передней образующей цилиндра  $\theta = 0^\circ$ ).

Е.10 Максимальную донную скорость  $V_{b,\max}$ , м/с, в точках, расположенных на контуре преграды ( $\theta = 90^\circ$  и  $270^\circ$ ) и впереди преграды на расстоянии  $0,25\lambda$  от контура преграды ( $\theta = 0^\circ$ ), следует определять по формуле

$$V_{b,\max} = 2\varphi_v \frac{\pi h}{T} \frac{1}{\operatorname{sh}kd}, \quad (\text{E.23})$$

где коэффициент  $\varphi_v$  принимается по таблице Е.4.

Т а б л и ц а Е.4

Положение расчетных точек	Значения коэффициента $\varphi_v$ при $D/\lambda$		
	0,2	0,3	0,4
На контуре преграды	0,98	0,87	0,77
Впереди преграды	0,67	0,75	0,75

#### Нагрузки от волн на горизонтальную обтекаемую преграду

Е.11 Максимальное значение равнодействующей нагрузки от волн  $P_{\max}$ , кН/м, на горизонтальную обтекаемую преграду (рисунок 8,б) с поперечными размерами

$a \leq 0,1\lambda$ , м, и  $b \leq 0,1\lambda$ , м, при  $z_c \leq b$ , но  $(z_c - b/2) > h/2$  и при  $(d - z_c) \geq b$  должно определяться по формуле

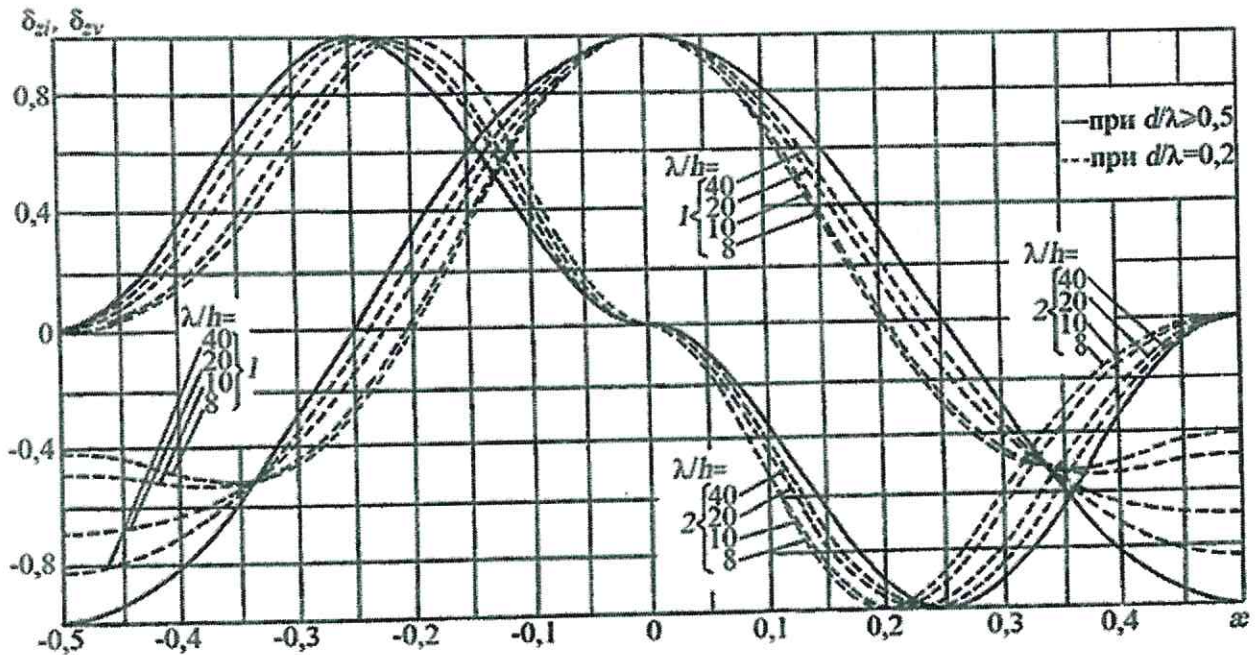
$$P_{\max} = \sqrt{P_x^2 + P_z^2}, \quad (\text{E.24})$$

для двух случаев:

с максимальной горизонтальной составляющей нагрузки  $P_{x,\max}$ , кН/м, при соответствующем значении вертикальной составляющей нагрузки  $P_z$ , кН/м;

с максимальной вертикальной составляющей нагрузки  $P_{z,\max}$ , кН/м, при соответствующем значении горизонтальной составляющей линейной  $P_x$ , кН/м.

Расстояния  $x$ , м, от вершины волны до центра преграды при действии максимальных нагрузок  $P_{x,\max}$  и  $P_{z,\max}$  должны определяться по значениям относительной величины  $\alpha = x/\lambda$ , принимаемым согласно рисункам Е.4 и Е.11.



**Рисунок Е.11** – Графики значений коэффициентов сочетания инерционного  $\delta_{xi}$  (графики 1) и скоростного  $\delta_{xv}$  (графики 2) компонентов вертикальной нагрузки от волн

Е.12 Максимальное значение горизонтальной составляющей нагрузки от волн  $P_{x,\max}$ , кН/м, на горизонтальную обтекаемую преграду определяется из ряда величин, получаемых при различных значениях  $\alpha$ , по формуле

$$P_{x,\max} = P_{xi} \delta_{xi} + P_{xv} \delta_{xv}, \quad (\text{E.25})$$

где  $P_{xi}$  и  $P_{xv}$  – инерционный и скоростной компоненты горизонтальной составляющей нагрузки от волн, кН/м, определяемые по формулам:

$$P_{xi} = \frac{1}{2} \rho g \pi^2 b^2 \frac{h}{\lambda} k_v \theta_{xi} \beta_i, \quad (\text{E.26})$$

$$P_{xv} = \frac{2}{3} \rho g \pi b \frac{h^2}{\lambda} k_v^2 \theta_{xv} \beta_v, \quad (\text{E.27})$$

СП 38.13330.2018

$\delta_{xi}$  и  $\delta_{xv}$  – коэффициенты сочетания инерционного и скоростного компонентов нагрузки от волн, принимаемые соответственно по графикам 1 и 2 рисунка Е.4 при значении  $\alpha$  согласно Е.1;

$\theta_{xi}$  и  $\theta_{xv}$  – см. в Е.2;

$\beta_i$  и  $\beta_v$  – инерционный и скоростной коэффициенты формы преграды с поперечным сечением в виде круга, эллипса и прямоугольника, принимаемые по графикам рисунка Е.3 при значениях  $a/b$  – для горизонтальной и  $b/a$  – для вертикальной составляющих нагрузки.

Е.13 Максимальное значение вертикальной составляющей нагрузки от волн на горизонтальную обтекаемую преграду  $P_{z,max}$ , кН/м, следует определять из ряда величин, получаемых при разных значениях  $\alpha$  по формуле

$$P_{z,max} = P_{zi}\delta_{zi} + P_{zv}\delta_{zv}, \quad (E.28)$$

где  $P_{zi}$  и  $P_{zv}$  – инерционный и скоростной компоненты вертикальной составляющей нагрузки от волн, кН/м, определяемые по формулам:

$$P_{zi} = \frac{1}{2} \rho g \pi^2 a^2 \frac{h}{\lambda} k_v \theta_{zi} \beta_i, \quad (E.29)$$

$$P_{zv} = \frac{2}{3} \rho g \pi a \frac{h^2}{\lambda} k_v^2 \theta_{zv} \beta_v, \quad (E.30)$$

$\delta_{zi}$  и  $\delta_{zv}$  – инерционный и скоростной коэффициенты сочетания, принимаемые по графикам 1 и 2 рисунка Е.11.

$\theta_{zi}$  и  $\theta_{zv}$  – коэффициенты компонентов волновой нагрузки, принимаемые соответственно по графикам  $\epsilon$  и  $\zeta$  рисунка Е.5 при значениях относительной

$$\text{ординаты } z_{c,rel} = \frac{d - z_c}{d};$$

$\beta_i$  и  $\beta_v$  – см. в Е.12.

Е.14 Значение горизонтальной  $P_x$ , кН/м, или вертикальной  $P_z$ , кН/м, составляющей нагрузки от волн на горизонтальную обтекаемую преграду при любом ее расположении  $x$  относительно вершины волны следует определять соответственно по формулам (Е.25) или (Е.28). При этом коэффициенты сочетания  $\delta_{xi}$ ,  $\delta_{xv}$  или  $\delta_{zi}$ ,  $\delta_{zv}$  должны приниматься по графикам рисунков Е.4 и Е.11 для конкретного значения  $\alpha = x/\lambda$ .

Е.15 Максимальное значение равнодействующей нагрузки от волн  $P_{max}$ , кН/м, на лежащую на дне цилиндрическую преграду (рисунок 8,б), диаметр которой  $D \leq 0,1\lambda$  и  $D \leq 0,1d$  должно определяться по формуле (Е.24) для двух случаев, указанных в Е.11.

Е.16 Максимальную горизонтальную  $P_{x,max}$ , кН/м, и соответствующую вертикальную  $P_z$ , кН/м, проекции нагрузки от волн, действующих на лежащую на дне цилиндрическую преграду, необходимо определять по формулам:

$$P_{x,max} = P_{xi}\delta_{xi} + P_{xv}\delta_{xv}, \quad (E.31)$$

$$P_z = -\frac{9}{5} P_{xv}\delta_{xv}, \quad (E.32)$$

где  $P_{xi}$  и  $P_{xv}$  – соответственно инерционный и скоростной компоненты горизонтальной составляющей нагрузки от волн, кН/м, определяемые по формулам:

$$P_{xi} = \frac{3}{4} \rho g \pi^2 D^2 \frac{h}{\lambda} \theta_{xi}, \quad (\text{E.33})$$

$$P_{xv} = \rho g \pi D \frac{h^2}{\lambda} \theta_{xv}, \quad (\text{E.34})$$

$\delta_{xi}$ ,  $\delta_{xv}$ , и  $\theta_{xi}$ ,  $\theta_{xv}$ , – см. в Е.12.

Максимальную вертикальную  $P_{z,\max}$ , кН/м, и соответствующую горизонтальную  $P_x$ , кН/м, проекции нагрузки от волн следует принимать равными

$$P_{z,\max} = -\frac{9}{5} P_{xv}; \quad P_x = P_{xv}.$$

### Нагрузки от волн на сквозное сооружение из обтекаемых элементов

Е.17 Нагрузки от волн на сквозное сооружение в виде стержневой системы следует получать суммированием нагрузок, определенных согласно Е.1 – Е.14 как для отдельно стоящих преград с учетом положения каждого элемента относительно профиля расчетной волны. Элементы сооружения должны приниматься как отдельно стоящие обтекаемые преграды при расстояниях между их осями  $l \geq 3D$ ; при  $l < 3D$  (где  $D$  – наибольший диаметр элемента) волновую нагрузку, полученную на отдельно стоящий элемент сооружения, необходимо умножить на коэффициенты сближения по фронту  $\Psi_l$  и лучу  $\Psi_l$  волн, принимаемые по таблице Е.5.

Т а б л и ц а Е.5

Относительное расстояние между осями преград $l/D$	Коэффициенты сближения $\Psi_l$ и $\Psi_l$ при значениях относительных диаметров $D/\lambda$			
	$\Psi_l$		$\Psi_l$	
	0,1	0,05	0,1	0,05
3	1	1	1	1
2,5	1	1,05	1	0,98
2	1,04	1,15	0,97	0,92
1,5	1,2	1,4	0,87	0,8
1,25	1,4	0,65	0,72	0,68

Е.18 Нагрузки от волн на наклонный элемент сквозного сооружения необходимо получать по эпюрам горизонтальной и вертикальной составляющих нагрузок, ординаты которых должны определяться согласно Е.14 с учетом заглубления под расчетный уровень и удаления от вершины расчетной волны отдельных участков элемента.

**П р и м е ч а н и е** – Нагрузки от волн на элементы сооружения, наклоненные к горизонтали или вертикали под углом менее  $25^\circ$ , определяются соответственно по Е.4 и Е.14 как на вертикальную или горизонтальную обтекаемую преграду.

Е.19 Нагрузку от воздействия нерегулярных ветровых волн на сквозное сооружение из обтекаемых элементов следует определять умножением значения статической нагрузки, полученного согласно Е.17 и Е.18 от волн с высотой заданной обеспеченности в системе и средней длиной, на коэффициент динамичности  $k_d$ , принимаемый по таблице Е.6.

При отношениях периодов  $T_c / \bar{T} > 0,3$  необходимо выполнять динамический расчет сооружения.

СП 38.13330.2018

Т а б л и ц а Е.6

Отношение периодов $T_c / \bar{T}$	0,01	0,1	0,2	0,3
Коэффициент динамичности $k_d$	1	1,15	1,2	1,3
Обозначения: « $T_c$ » – период собственных колебаний сооружения, с; « $\bar{T}$ » – средний период волны, с.				



## Приложение Ж

## Построение эпюр давления от судовых волн

Для построения эпюр давления на крепление берегов от судовых волн применяются значения локального давления в характерных точках, приведенные в таблице Ж.1.

В таблице Ж.1 приняты следующие обозначения:

$h_{sh}$  – высота судовой волны, м;

$h_{rsh}$  – высота наката судовой волны на откос, м;

$d_{inf}$  – глубина низа крепления откоса, м;

$d_{sh}$  – глубина воды, м;

$d_h$  – глубина забивки шпунта;

$\Delta z_f$  – понижение уровня воды, м, за креплением откоса вследствие фильтрации; принимается равным:

$0,25h_{sh}$  – для крепления протяженностью по откосу от расчетного уровня воды менее 4 м с водонепроницаемым упором;

$0,2h_{sh}$  – то же, с протяженностью более 4 м с упором в виде каменной призмы;

$0,1h_{sh}$  – для вертикальной шпунтовой стенки.

Таблица Ж.1

Условия	Эпюра давления от судовых волн	Формула для определения давления в характерных точках
<p>Накат волны на откос, укрепленный плитами</p>		$z = z_1 = -h_{\text{вн}}$ $P_1 = 0;$ $z = z_2 = 0$ $P_2 = 1,34\rho gh_{\text{вн}};$ $z = z_3 = 1,5h_{\text{вн}}\sqrt{1 + \text{ctg}^2\varphi}$ $P_3 = 0,5\rho gh_{\text{вн}}.$
<p>Откат волны с откоса, укрепленного плитами</p>		$z = z_1 = \Delta z_f$ $P_1 = 0;$ $z = z_2 = 0,5h_{\text{вн}}$ $P_2 = -\rho g(0,5h_{\text{вн}} - \Delta z_f);$ $z = z_3 = d_{\text{пл}}$ $P_3 = P_2.$
<p>Ложбина волны у вертикальной стены</p>		$z = z_1 = \Delta z_f$ $P_1 = 0;$ $z = z_2 = 0,5h_{\text{вн}}$ $P_2 = -\rho g(0,5h_{\text{вн}} - \Delta z_f);$ $z = z_3 = d_{\text{ст}}$ $P_3 = P_2;$ $z = z_4 = d_{\text{ст}} + d_h$ $P_4 = 0;$

## Приложение И

## Учет экранирования при воздействии на суда ветровых нагрузок

Наличие экранирующих преград с наветренной стороны пришвартованного судна, которое может привести к существенному уменьшению нагрузок от воздействия ветра на судно, учитывается путем уменьшения площади парусности пришвартованного судна на приведенное значение экранирующей площади  $A_e$ , м<sup>2</sup>, определяемой в соответствии с рисунком И.1 по формуле

$$A_e = (h_k + \alpha_e H_e) L, \quad (\text{И.1})$$

где  $H_e$  – среднее значение высоты экранирующих препятствий, м;

$L$  – длина причала;

$h_k$  – возвышение кордона причала над наивысшим уровнем воды, м;

$\alpha_e$  – коэффициент, учитывающий степень экранирующего действия преграды, определяемый по выражению

$$\alpha_e = 0,5 \frac{H_e L_e}{l_e a_h}, \quad (\text{И.2})$$

где  $L_e$  – длина или сумма длин экранирующих преград

$l_e$  – среднее расстояние экранирующих препятствий от кордона; при  $l_e < H_e$  принимают  $l_e = H_e$ , м;

$a_h$  – наибольший размер надводного силуэта плавучего объекта

$a_h = L$  при  $L \leq L_s$ ;

$a_h = L_s$  при  $L \geq L_s$ ;

$L_s$  – длина плавучего объекта по ватерлинии, м.

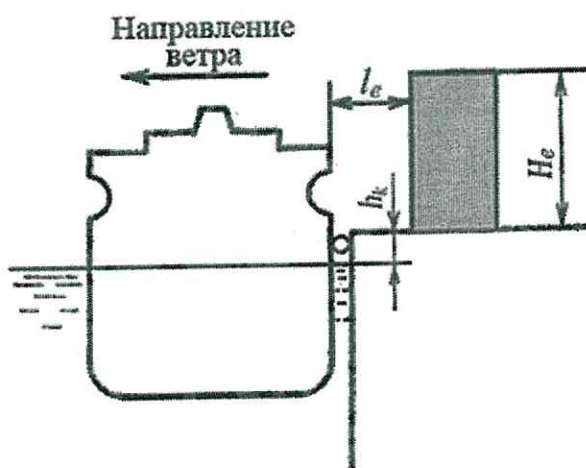


Рисунок И.1 – Схема ветрового экранирования судна

## Приложение К

### Коэффициенты сопротивления от воздействия течения на плавучие объекты

К.1 Коэффициент сопротивления продольной нагрузки от течения  $C_l$ , определяемый как сумма коэффициента сопротивления формы корпуса судна, коэффициента сопротивления, обусловленного трением воды по смоченной поверхности судна, и коэффициента сопротивления винто-рулевой группы судна, определяется по формуле

$$C_l = 0,1 \left[ 1,0 + C_t L_s \left( \frac{1,7}{B_k} + \frac{35\delta}{T_k} \right) \right] + 1,2 \frac{L_s}{T_k A_R}, \quad (\text{К.1})$$

где  $C_t$  – коэффициент сопротивления трения, вычисляемый по формуле

$$C_t = \frac{0,075}{(\log \text{Re} - 2)^2}, \quad (\text{К.2})$$

Re – число Рейнольдса, определяемое по формуле

$$\text{Re} = \frac{V_l L_s}{\nu}; \quad (\text{К.3})$$

$V_l$  – продольная составляющая скорости течения, м/с;

$L_s$  – длина плавучего объекта по ватерлинии, м;

$\nu$  – кинематический коэффициент вязкости воды, принимаемый равным  $\nu = 1,0 \cdot 10^{-6}$ , м<sup>2</sup>/с;

$\delta$  – коэффициент общей полноты судна;

$B_s, T_s$  – ширина и осадка судна при рассматриваемой загрузке, м;

$A_R$  – величина, характеризующая площадь парусности винто-рулевой группы судна, принимаемая по таблице К.1 в зависимости от типа судна.

Т а б л и ц а К.1

Тип судна	$A_R$
Грузовые	240
Танкеры	270

К.2 Коэффициент сопротивления поперечной нагрузки от течения рекомендуется вычислять по формуле

$$C_n = C_n^\infty + (C_n^1 - C_n^\infty) \cdot \left( \frac{T_s}{d} \right)^{k_1}, \quad (\text{К.4})$$

где  $C_n^\infty$  – коэффициент сопротивления при отношении глубины воды к осадке судна  $d / T_s = \infty$ ;

$C_n^1$  – коэффициент сопротивления при отношении глубины воды к осадке судна  $d / T_s = 1$ ;

$d$  – глубина, м;

$k_1$  – числовой коэффициент; для большинства типов кораблей принимается  $k_1=2$ .

Коэффициент сопротивления  $C_n^\infty$  рекомендуется определять по формуле

$$C_n^\infty = 0,22\sqrt{L_s^2 A_p / (B_s W)}, \quad (\text{K.5})$$

где  $A_p$  – фактическая подводная лобовая площадь парусности судна, м<sup>2</sup>;

$W$  – объем погруженной части корпуса судна (объемное водоизмещение), м<sup>3</sup>;

Минимальное значение коэффициента  $C_n^\infty$  должно приниматься не менее  $C_n^\infty = 0,4$ .

Коэффициент сопротивления  $C_n^1$  принимается по таблице К.2 в зависимости от значения  $\delta L_s / \mu \sqrt{T_s}$ , где  $\delta$  – коэффициент общей полноты судна,  $\mu = A_p / B_s T_s$  – коэффициент полноты мидель-шпангоута судна. Для промежуточных значений  $\delta L_s / \mu \sqrt{T_s}$  значения таблицы К.2 допускается интерполировать и экстраполировать.

Минимальное значение коэффициента  $C_n^1$  должно приниматься не менее  $C_n^1 = 2,0$ .

Т а б л и ц а К.2

$\delta L_s / \mu \sqrt{T_s}$	$C_n^1$
20	2,00
40	2,84
60	3,64
80	4,50
100	5,44

## Приложение Л

**Расчет нагрузки от навала пришвартованного судна на причальное сооружение при волнении**

Л.1 Деформация отбойных устройств (и причального сооружения)  $\Delta_z$ , м, возникающая при навале пришвартованного судна на причал под действием волн, определяется по формуле

$$\Delta_z = \bar{A} \left( j + \frac{\eta_0}{A} \right), \quad (\text{Л.1})$$

где  $\bar{A}$  – среднее значение амплитуды поперечно-горизонтальных колебаний точки контакта борта судна с отбойными устройствами, м, определяемое по формуле

$$\bar{A} = \chi \frac{\bar{h}}{2}; \quad (\text{Л.2})$$

$$\chi = \chi_\psi \left( \chi_\eta + 2\pi \frac{l_\theta}{\lambda} \chi_\theta k_\theta \right); \quad (\text{Л.3})$$

где  $\eta_0$  – смещение центра поперечно-горизонтальных колебаний, м; определяется по графику рисунка Л.1 в зависимости от значений параметров  $\frac{\sqrt{v\sigma}}{\bar{\omega}}$  и  $P$ ,

$$P = \pi \frac{\mu \varepsilon}{\chi \lambda}; \quad (\text{Л.4})$$

$$v = v_d v_c \frac{1}{\frac{1}{k_m} + \left( \frac{l_\phi}{\rho_\phi} \right)^2 + \left( \frac{l_\theta}{\rho_\theta} \right)^2}; \quad (\text{Л.5})$$

$k_m$  – коэффициент присоединенной массы воды при качке судна, определяемый по таблице Л.1;

$v_c$  – коэффициент демпфирования подводной частью причального сооружения, принимаемый в зависимости от конструкции причального сооружения по таблице Л.2;

$v_d=1$  – для случая качки судна;

$l_\phi$ ,  $l_\theta$  – абсцисса и ордината точки приложения нагрузки от навала судна относительно его центра тяжести, отсчитываемые по продольной и вертикальной главным осям соответственно, м;

$\rho_\phi$ ,  $\rho_\theta$  – радиусы инерции судна относительно вертикальной и горизонтальной главных центральных осей, м;

$\sigma = \frac{2\pi}{\bar{\tau}}$  – средняя частота,  $s^{-1}$ , действующих на судно волн, где  $\bar{\tau}$  – средний в системе период волн, с;

$\tilde{\omega} = \sqrt{\frac{C_0 n}{\rho W}}$  – приведенная частота поперечно-горизонтальных колебаний судна на

отбойных устройствах,  $c^{-1}$ , где  $C_0$  – коэффициент жесткости отбойного устройства, определяемый для начального, линейного, участка характеристики «сила-деформация», Н/м;

$n$  – число отбойных устройств, одновременно деформируемых при навале; для отбойных устройств с существенно нелинейными характеристиками (конических, арочных и т.п.) приведенная частота поперечно-горизонтальных колебаний судна  $\tilde{\omega}$  должна быть умножена на коэффициент 0,7;

$W$  – водоизмещение судна,  $m^3$ , при рассматриваемой нагрузке;

$\rho$  – плотность воды,  $kg/m^3$ ;

$\mu$  и  $\varepsilon$  – параметры, определяемые по рисункам Л.2 и Л.3 соответственно;

$\chi_\psi$  – коэффициент, учитывающий нефронтальный подход волн к диаметральной плоскости судна, определяется по графику рисунка Л.4, где  $L_{\text{пп}}$  – длина судна между перпендикулярами, м;  $\psi$  – угол подхода волн, отсчитываемый от продольной оси судна;

$\chi_\eta$  и  $\chi_\theta$  – редуцированные коэффициенты поперечно-горизонтальной и бортовой качки соответственно, определяются по графикам рисунка Л.5;

$k_\theta$  – коэффициент динамичности бортовой качки; определяется по графику рисунка Л.6, где  $\omega_\theta = 2\pi/\tau_\theta$  – собственная частота бортовой качки,

$c^{-1}$ ,  $\tau_\theta$  – собственный ее период, с;

$\bar{h}$  и  $\bar{\lambda}$  – соответственно средние в системе значения высот и длин волн, воздействующих на судно, м;

$j$  – коэффициент перехода от средних значений к малообеспеченным для амплитуд поперечно-горизонтальных колебаний точки контакта борта судна с отбойными устройствами, распределенными по закону Релея; определяется по таблице Л.3, в расчетном случае следует рассматривать навал 1% – ной обеспеченности.

Нагрузка, передаваемая причальному сооружению через отбойные устройства, расположенные в средней части участка контакта судна с сооружением  $L_k$ , определяется в предположении навала судна лагом, когда все  $n$  отбойных устройств в пределах прямолинейной части борта деформируются равномерно.

Таблица Л.1

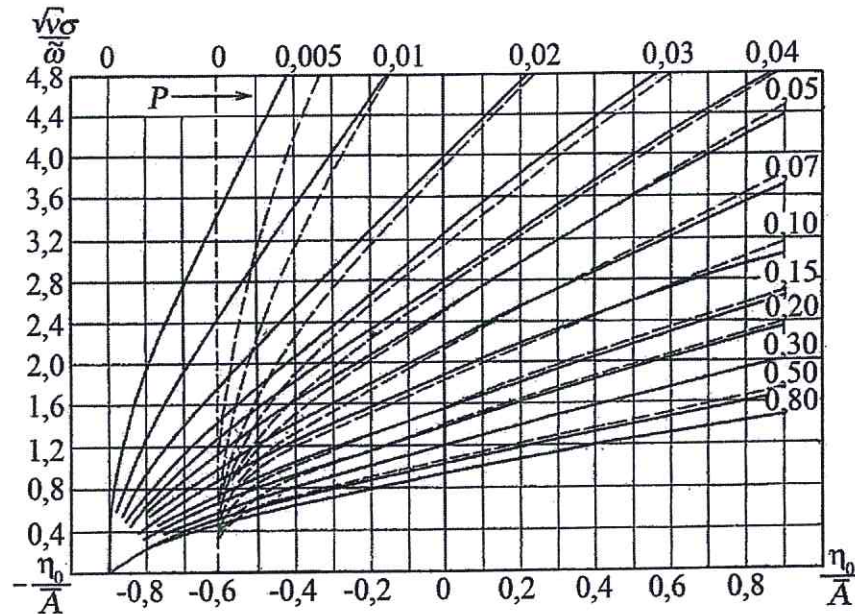
Относительная осадка $d/d$	Значения коэффициента $k_m$ при параметре $B\sigma^2/g$ , равном						
	0,5	1,0	2,0	3,0	4,0	5,0	6,0
0,00	1,90	1,67	1,39	1,23	1,15	1,15	1,15
0,20	2,08	1,82	1,48	1,32	1,22	1,21	1,21
0,40	2,35	2,04	1,64	1,43	1,35	1,33	1,33
0,60	2,63	2,27	1,82	1,60	1,55	1,54	1,54
0,80	2,86	2,44	2,04	1,82	1,75	1,74	1,72
0,90	3,13	2,67	2,22	1,96	1,89	1,87	1,85
0,95	3,33	2,78	2,27	2,04	1,96	1,92	1,90

Обозначения: « $B$ » и « $d$ » – наибольшая ширина и осадка к грузу расчетного судна, м; « $d$ » – глубина

СП 38.13330.2018

акватории у сооружения, м;  $\sigma = \frac{2\pi}{\bar{\tau}}$  средняя частота воздействующих на судно волн, 1/с;  $\bar{\tau}$  – средний в системе период волн, с.

Нагрузка, передаваемая причальному сооружению через отбойные устройства, расположенные на концах участка контакта, определяется в предположении неравномерного навала (под углом, при наличии рыскания), когда  $n = 1$ .



Сплошные линии – швартовы из синтетических и растительных материалов;  
пунктирные – стальные швартовы

Рисунок Л.1 – График для определения параметра  $\frac{\eta_0}{A}$

Таблица Л.2

Конструкции причальных сооружений	Коэффициент $v_\sigma$ демпфирования
Набережные из обыкновенных или фасонных массивов, массивов-гигантов, оболочек большого диаметра и набережные на свайных опорах с передним шпунтом	0,75
Набережные эстакадного или мостового типа, набережные на свайных опорах с задним шпунтом	0,85
Пирсы эстакадного или мостового типа, палы причальные, в том числе головные или разворотные	1,0



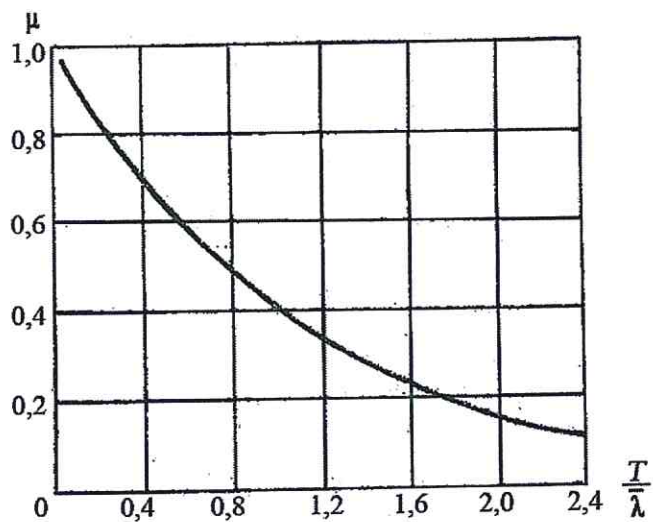


Рисунок 11.2 – График для определения значения  $\mu$

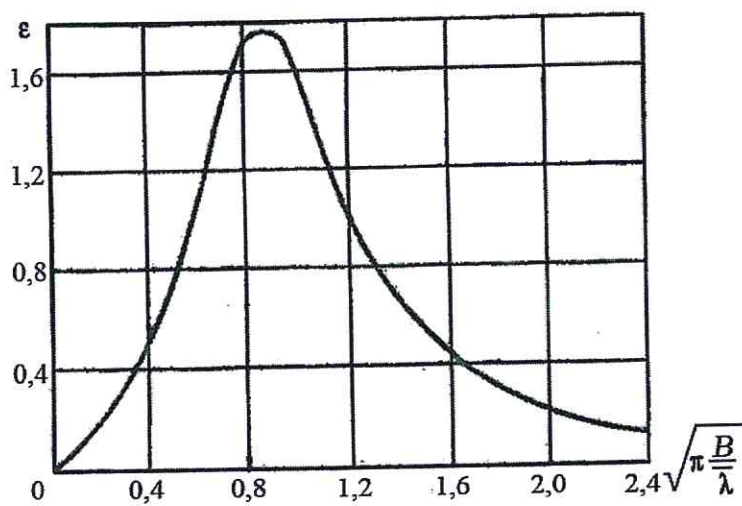


Рисунок 11.3 – График для определения значения  $\epsilon$

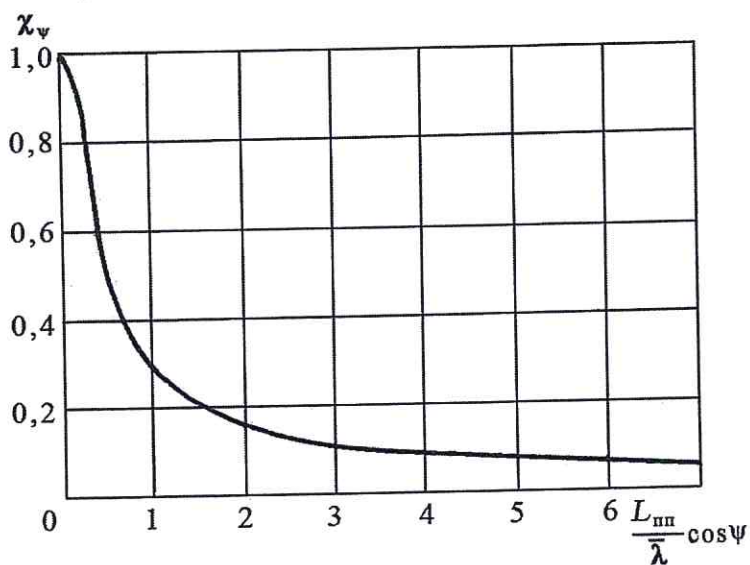
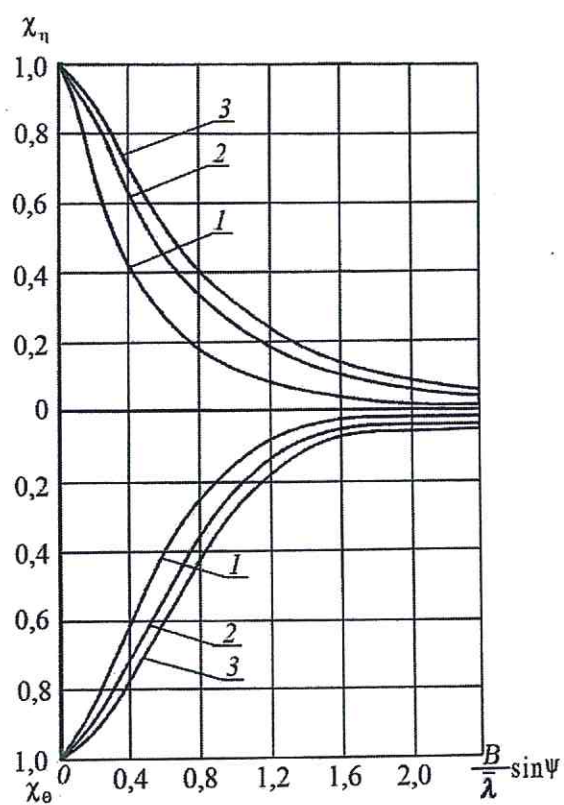


Рисунок 11.4 – График для определения значения редуционного коэффициента  $\chi_v$

СП 38.13330.2018

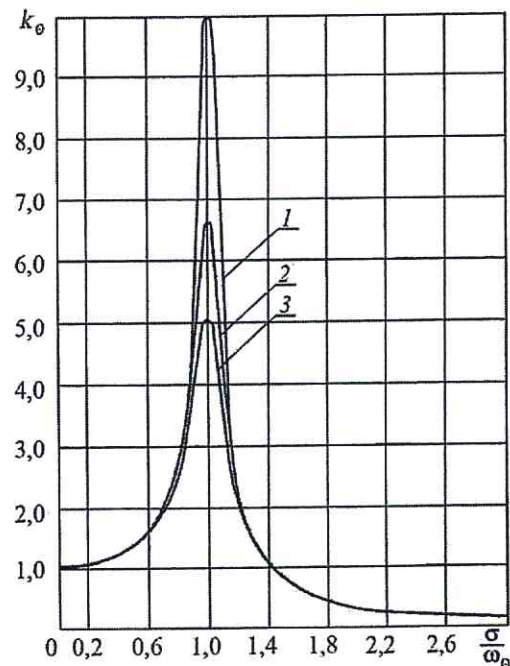
Таблица Л.3

Обеспеченность, %	1	3	5	10	20	50
$j$	2,42	2,11	1,95	1,71	1,43	0,94



1 – судно в полном грузу; 2 – в балласте; 3 – порожнее

Рисунок Л.5 – График для определения значений редуционных коэффициентов  $\chi_n$  и  $\chi_0$



1 – суда без килей; 2 – со скуловыми килями; 3 – со скуловыми килями и бортовыми гребными винтами

**Рисунок Л.6 – График для определения коэффициента динамичности бортовой качки судна  $k_0$**

Л.2 Нагрузка на отдельное отбойное устройство при качке пришвартованного судна на волнении (без учета ветра и течения) приблизительно определяется как произведение коэффициента жесткости устройства  $C_0$  на значение деформации отбойного устройства  $\Delta_z$ , вычисленное по формуле (Л.1). Полная нагрузка на отбойное устройство в условиях воздействия ветра, течения и волн определяется как сумма нагрузок от ветра и течения (без учета волнения), вычисленных по 6.7, и от навала при качке пришвартованного судна на волнении.

Л.3 Ориентировочные значения усилий в швартовых канатах при качке пришвартованного судна на волнении (без учета ветра и течения) определяется аналогично нагрузкам от навала судна на причал. Удлинение швартовых канатов  $\Delta_z$  при качке судна на волнении определяется по формулам (Л.1) – (Л.5). Основные отличия в определении усилий в швартовах от определения нагрузок на отбойные устройства связаны с вычислением коэффициента  $\nu$  по формуле (Л.5) и определением приведенной частоты поперечно-горизонтальных колебаний судна исходя из жесткости швартовых канатов.

Л.4 Для определения волновой составляющей усилия в швартовах при вычислении коэффициента  $\nu$  по формуле (Л.5) значения  $l_\phi$  и  $l_\theta$  принимаются равными абсциссе и ординате точки крепления наиболее нагруженных носовых и кормовых прижимных швартовых канатов судна относительно его центра массы. В первом приближении  $l_\phi$  принимается равным половине длины судна между перпендикулярами, а  $l_\theta$  – разности между высотой борта судна и возвышением его центра массы относительно основной плоскости. При определении приведенной частоты поперечно-горизонтальных колебаний судна коэффициент  $C_0$

СП 38.13330.2018

принимается равным линеаризованному коэффициенту жесткости швартовного каната судна  $C_m$ , а число  $n$  – числу носовых и кормовых прижимных канатов судна.

Линеаризованный коэффициент жесткости швартовного каната приближенно определяется по формуле

$$C_m = N_p k (\Delta l_{\max})^{m-1},$$

где  $N_p$  – разрывное усилие каната, Н;

$k, m$  – числовые коэффициенты, принимаемые по таблице Л.4;

$\Delta l_{\max}$  – допускаемое относительное удлинение каната, принимаемое по таблице Л.4.

Т а б л и ц а Л.4

Тип каната	Допускаемое относительное удлинение $\Delta l_{\max}$	$k$	$m$
Стальной	0,010	22,5	1,0
Капроновый	0,252	1,5	1,46
Нейлоновый	0,226	2,3	1,64
Териленовый	0,156	4,2	1,64
Полипропиленовый	0,163	4,6	1,73
Полиэтиленовый	0,168	6,7	1,97
Куралоновый	0,122	3,4	1,35
Манильский	0,123	27,4	2,24
Сизальский	0,112	28,3	2,16
Пеньковый	0,111	32,0	2,21

Л.5 Максимальное усилие в швартовных канатах при качке судна на волнении определяется как произведение удлинения каната, вычисленного по формуле (Л.1) на линеаризованный коэффициент жесткости каната  $C_m$ , а полное максимальное усилие в швартовных канатах принимается равным сумме усилий от ветра, течения, определенных по 6.12, и волн. Полная волновая составляющая швартовного усилия на швартовный пал причала принимается равной произведению волновой составляющей усилия в канате и числа канатов, заведенных на пал.

## Приложение М

## Определение энергии навала судна при подходе к причальному сооружению

М.1 При определении кинетической энергии  $E_n$ , кДж, навала судна на причальное сооружение (рисунок М.1) по формуле (40) нормальная составляющая скорости подхода судна  $V_n$ , м/с, принимается по таблице М.1.

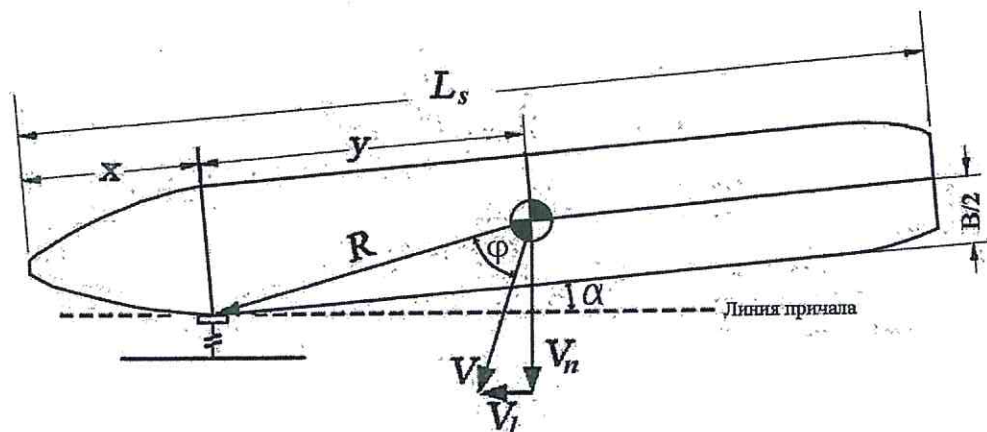


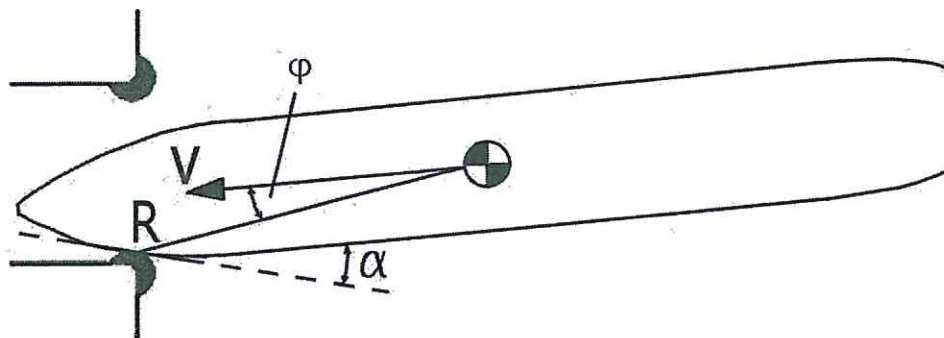
Рисунок М.1 – Схема контакта судна с причалом

Таблица М.1

Тип акватории	Условия швартовки	Допускаемая нормальная составляющая скорости подхода судна, $V_n$ , м/с, с расчетным водоизмещением $W$ , тыс.т													
		До 1	2	3	4	5	10	20	30	40	50	100	200	300	400 и более
Открытая	Сложные	0,87	0,73	0,65	0,60	0,56	0,45	0,36	0,31	0,28	0,26	0,20	0,16	0,14	0,12
	Средние	0,67	0,58	0,52	0,49	0,46	0,38	0,30	0,26	0,24	0,22	0,17	0,13	0,11	0,10
	Простые	0,52	0,45	0,40	0,37	0,35	0,29	0,23	0,20	0,18	0,16	0,13	0,10	0,08	0,08
Закрытая	Средние	0,34	0,30	0,27	0,25	0,24	0,19	0,15	0,13	0,12	0,11	0,08	0,08	0,08	0,08
	Простые	0,18	0,15	0,14	0,13	0,12	0,09	0,08	0,08	0,08	0,08	0,08	0,08	0,08	0,08

Примечание – Условия, чаще всего используемые в расчетах, выделены жирным шрифтом. Простые условия учитываются при швартовке высокоманевренных судов с подруливающими устройствами и оборудованием причала системами контроля швартовки.

Особый случай – ввод судна в шлюз (док). Взаимодействие судна с направляющими отбойниками (рисунок М.2) должно определяться продольной составляющей скорости  $V_l = V \cdot \sin \alpha$ .



**Рисунок М.2 – Схема контакта судна с направляющими отбойниками при входе в шлюз (док)**

М.2 Определение коэффициента  $\psi$ , учитывающего условия швартовки и конструкции причальных сооружений выполняется по формуле

$$\psi = c_m c_e c_c c_s, \quad (\text{М.1})$$

где  $c_m$  – коэффициент присоединенной массы;

$c_e$  – коэффициент эксцентриситета, учитывающий диссипацию энергии при повороте относительно точки соприкосновения с отбойником;

$c_c$  – коэффициент сквозности причала, учитывающий амортизирующие свойства слоя воды между корпусом причалившего судна и причала;

$c_s$  – коэффициент жесткости, учитывающий поглощение части энергии навала за счет упругой деформации отбойных устройств.

### М.3 Определение коэффициента $c_m$ присоединенной массы

При подходе судна к причалу бортом (лагом) (рисунок М.3,а) в зависимости от соотношения осадки судна  $d_s$ , м, и глубины воды  $d$ , м, следует принимать

$$c_m = 1,8 \text{ при } d / d_s \leq 1,1;$$

$$c_m = 2,625 - 0,75d / d_s \text{ при } 1,1 < d / d_s < 1,5; \quad (\text{М.2})$$

$$c_m = 1,5 \text{ при } d / d_s \geq 1,5.$$

При подходе судна к причалу кормой или носом (рисунок М.3,б)  $c_m = 1,1$ .

### М.4 Определение коэффициента $c_e$ эксцентриситета

Коэффициент  $c_e$  определяется в предположении, что центр массы судна находится в его средней точке по длине (рисунок М.1) по формуле

$$c_e = \frac{K^2 + R^2 \cos^2 \varphi}{K^2 + R^2}, \quad (\text{М.3})$$

где  $R$  – расстояние, м, от центра массы судна до точки его соприкосновения с отбойником, определяемая по формуле

$$R = \sqrt{y^2 + (B/2)^2}; \quad (\text{М.4})$$

$K$  – радиус, м, кругового движения судна в акватории перед причаливанием, определяется по формуле

$$K = (0,19\delta + 0,11)L_s; \quad (M.5)$$

$\delta$  – коэффициент полноты водоизмещения судна, определяется по формуле

$$\delta = \frac{W}{\rho L_s B d_s}; \quad (M.6)$$

$\varphi$  – угол, град, между направлением действия скорости  $V$  и линией  $R$  (рисунок М.1); при  $\varphi < 10^\circ$  принимается  $c_e = 1,0$ ;

$W$  – водоизмещение, т;

$L_s$  – полная длина судна, м;

$B$  – ширина судна, м;

$y$  – расстояние, м, по продольной оси судна от его центра тяжести до точки максимальной кривизны борта в плане (рисунок М.1);

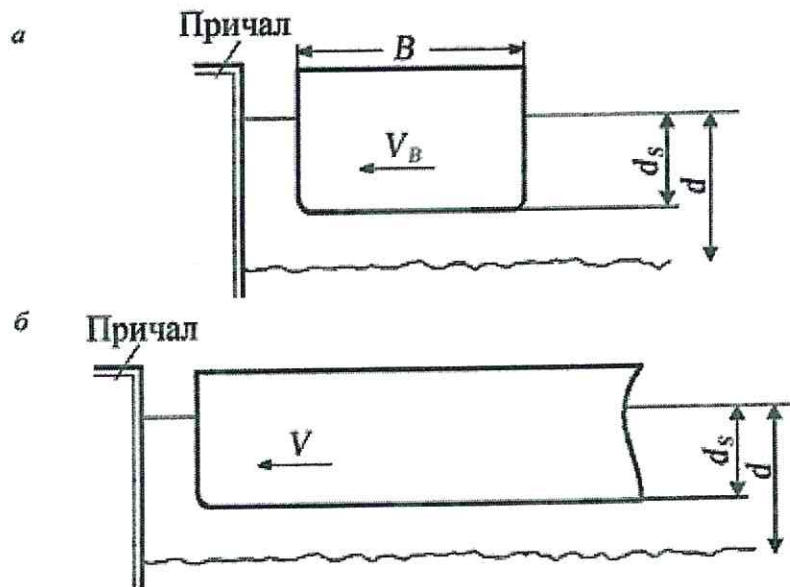
$\rho$  – плотность воды, т/м<sup>3</sup>.

В первом приближении значения коэффициента  $c_e$  при причаливании для трех распространенных случаев швартовки принимается равными:

на четверть длины  $x = L_s / 4$   $c_e \approx 0,4 - 0,6$ ;

на треть длины  $x = L_s / 3$   $c_e \approx 0,6 - 0,8$ ;

в средней точке  $x = L_s / 2$   $c_e \approx 1,0$ .



а – подход бортом (лагом); б – подход кормой или носом

Рисунок М.3 – Схемы подхода судна к причалу

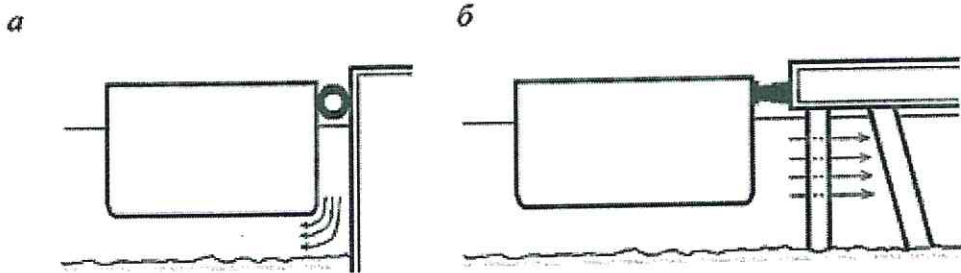
М.5 Значение коэффициента  $c_c$  сквозности причала (рисунок М.4) принимается  $c_c = 1,0$  в случаях:

отдельно стоящих причальных устоев;

сквозных конструкций причала;

СП 38.13330.2018

при угле причаливания  $\alpha > 5^\circ$ .  
 Значение коэффициента  $c_c = 0,9$  принимается в случаях:  
 сплошной конструкции причала;  
 при угле причаливания  $\alpha < 5^\circ$ .



*a* – сплошная конструкция; *б* – сквозная конструкция

**Рисунок М.4 – Типы конструкции причала**

#### М.6 Определение коэффициента жесткости $c_s$

Для отбойников, выполненных из малодеформируемых материалов (бетон, дерево, полиэтилен (в виде брусьев), резина толщиной менее 150 мм), следует принимать коэффициент жесткости  $c_s = 0,9$ .

При применении мягких резиновых (как правило, полых) отбойников (при толщине более 150 мм)  $c_s = 1,0$ .

М.7 Энергия  $E_A$ , кДж, которую должен погасить отбойник, с учетом случайных столкновений, ошибок персонала, неисправностей, комбинации этих факторов определяется по формуле

$$E_A = \gamma_s E_q, \quad (\text{М.7})$$

где  $\gamma_s$  – коэффициент безопасности, принимаемый по таблице М.2.

При наличии на причальном сооружении системы контроля за перемещениями судна и его скоростью коэффициент  $\gamma_s$  принимается равном 1,0.

Т а б л и ц а М.2

Тип судна		$\gamma_s$
Танкеры, сухогрузы, грузовые суда водоизмещением	менее 20 тыс. т	1,75
	более 150 тыс. т	1,25
Контейнеровозы водоизмещением	менее 50 тыс. т	2,0
	более 150 тыс. т	1,5
Суда с горизонтальным способом погрузки, паромы		2,0
Буксиры, рабочие суда и т.п		2,0



## Приложение Н

### Определение усилий в швартовных канатах

Н.1 Формулы, приведенные в настоящем приложении, применяются при определении усилий в отдельных швартовных канатах с учетом фактической схемы швартовки судна, углов наклона и длин отдельных канатов.

Н.2 Определение усилий  $N_i$ , кН, в отдельных швартовных канатах на тумбы причала, при которых стоянка будет безопасной, вычисляются по формулам: для носовой и кормовой групп прижимных швартовных канатов

$$N_i = \frac{0,6Q_{tot}}{\sin \alpha_i \cos \beta_i} \cdot \frac{1}{l_i \sum_{j=1}^{n_r} 1/l_j}; \quad (\text{Н.1})$$

для продольных швартовных канатов и шпрингов

$$N_i = \frac{N_{tot}}{\sin \alpha_i \cos \beta_i} \cdot \frac{1}{l_i \sum_{j=1}^{n_r} 1/l_j}, \quad (\text{Н.2})$$

- где  $l_i$  – длина швартовного конца, в котором действует усилие  $N_i$ , м;  
 $l_j$  – длины швартовных концов в группе, м ( $j=1, 2, \dots, n_r$ );  
 $n_r$  – число швартовных концов в группе;  
 $\alpha_i$  – угол между проекцией швартова на горизонтальную плоскость и линией кордона причала (рисунок 17), град;  
 $\beta_i$  – угол между линией действия силы  $N_i$  и ее проекцией на горизонтальную плоскость, град;  
 $Q_{tot}, N_{tot}$  – соответственно поперечная и продольная составляющие, кН, от действия ветра и течения, определяемые по 6.4 и 6.5 с учетом экранирующего действия сооружений для различных значений скорости ветра  $V_w$ , м/с.

## Приложение II

### Испытание льда на одноосное сжатие

#### Отбор, изготовление и подготовка образцов к испытанию

Образцы льда отбираются из  $N$  слоев ледяного поля так, чтобы их длинные оси были перпендикулярны к направлению роста кристаллов; при этом  $N \geq 3$ .

Образцы льда изготавливаются в виде призм квадратного сечения или цилиндров круглого сечения с отношением высоты к ширине (диаметру), равным 2,5. Ширина образца должна не менее чем в 10 раз превышать средний поперечный размер кристалла, определяемый по данным кристаллографического исследования.

Отклонение размеров образцов от средних в серии не должно быть более  $\pm 1\%$ . Поверхность образцов должна быть гладкой, ровной, без трещин, сколов, раковин, заусенцев и других дефектов.

Цилиндрические образцы следует изготавливать на токарном станке, а призматические – на горизонтально-фрезерном станке.

Грани призматических образцов рекомендуется обрабатывать попарно двумя фрезами, установленными на одном валу с расстоянием между ними, равным ширине образца при обработке боковых граней, и с расстоянием, равным высоте образца при обработке опорных граней.

Перед испытанием образцы исследуемого слоя выдерживаются не менее 1 ч при температуре слоя  $t_i$ , определяемой по данным испытаний, а при их отсутствии – по расчетному распределению температуры внутри ледяного покрова.

#### Оборудование

Испытательные машины должны быть устроены по типу машин с управляемой скоростью деформации. Наибольшая создаваемая машиной нагрузка должна не менее чем в два раза превышать разрушающую нагрузку для испытываемых образцов.

Испытательные машины должны быть с автоматической записью кривой «нагрузка – деформация» и обеспечивать измерение нагрузки с погрешностью не более  $\pm 5\%$ .

#### Проведение испытаний

Образцы сжимаются вдоль длинных осей. Образцы исследуемого слоя испытывают при температуре  $t_i$  и постоянной скорости деформации, принимаемой для пресноводного льда равной  $\dot{\epsilon}_c = 3 \cdot 10^{-4}$ ,  $\text{с}^{-1}$ , а для морского льда – по таблице П.1.

Т а б л и ц а П.1

Температура льда в $i$ -м слое $t_i$ , °С	–2	–10	–15	–23 и ниже
Значение $\dot{\epsilon}_c = 3 \cdot 10^{-4}$ , $\text{с}^{-1}$	0,5	1,5	2,0	3,0

#### Обработка результатов

Разрушающее напряжение (прочность на одноосное сжатие) для каждого образца  $C_j$ , МПа, вычисляется по формуле

$$C_j = \frac{(P_{\max})_j}{f}, \quad (\text{П.1})$$

где  $(P_{\max})_j$  – разрушающая (пиковая) нагрузка для  $j$ -го образца, определяемая по диаграмме «нагрузка – деформация», МН;

$f$  – площадь первоначального поперечного сечения образца, м<sup>2</sup>.

За результат испытания серии образцов исследуемого слоя принимается значение  $C_i \pm \Delta_i$ , где  $C_i$  – среднеарифметическое значение параллельных определений прочности льда на одноосное сжатие, МПа, вычисляемое по формуле

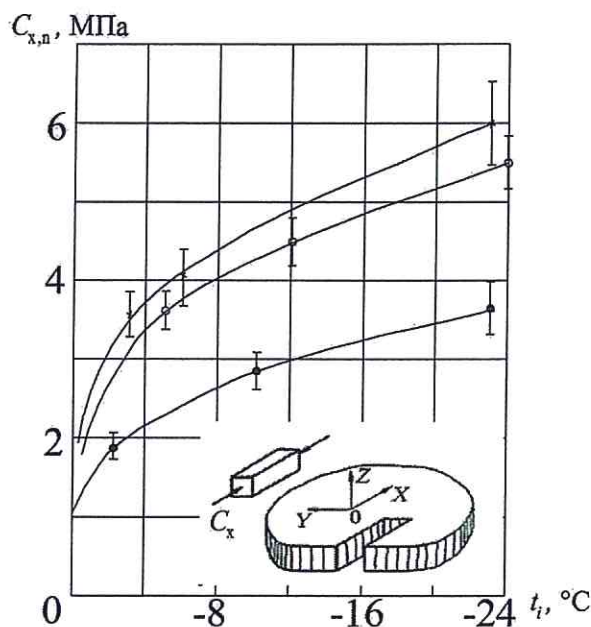
$$C_i = \frac{1}{n} \sum_{j=1}^n C_j, \quad (\text{П.2})$$

где  $n$  – число испытываемых образцов;

$\Delta_i$  – см. в 7.4.

Графически результат испытания серии образцов исследуемого слоя изображается точкой и двумя равными отрезками, отложенными вверх и вниз от этой точки; точка соответствует среднеарифметическому значению предела прочности льда, а отрезок – среднему квадратическому отклонению случайной погрешности измерений. Указание числа испытанных образцов обязательно.

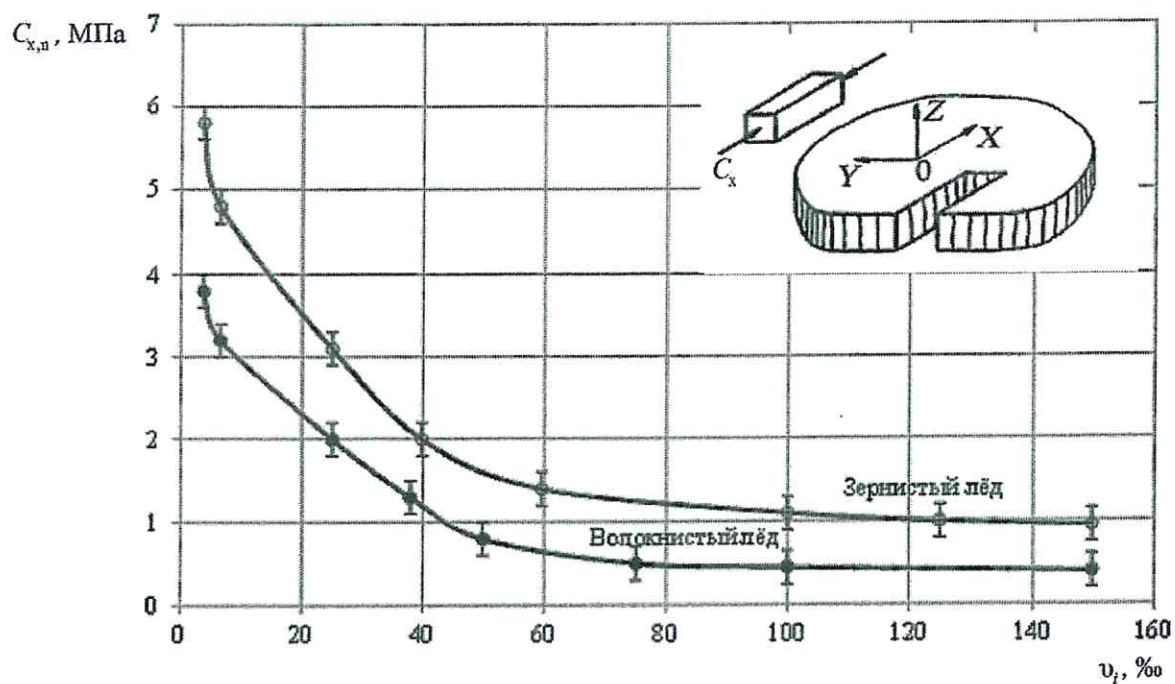
Примеры графического представления результатов испытаний нескольких серий образцов показаны на рисунках П.1 и П.2.



- × - призматический лёд (размеры образцов 25×25×50 см);
- - зернистый (снежный) лёд (размеры образцов 15×15×30 см);
- - волокнистый (шестовато-игольчатый) лёд (размеры образцов 22×22×45 см).

**Рисунок П.1** – Зависимость прочности пресноводного льда на одноосное сжатие (при переходе от пластического разрушения к хрупко-пластическому) от температуры ( $n = 5$ )

СП 38.13330.2018



Размеры образцов (4×4×10) см

**Рисунок П.2 – Зависимость прочности морского льда на одноосное сжатие (при переходе от пластического разрушения к хрупко-пластическому) от количества жидкой фазы ( $n=5$ )**

На рисунке П.2  $v_i$  – солёность рассола во льду, ‰, определяемая по формуле

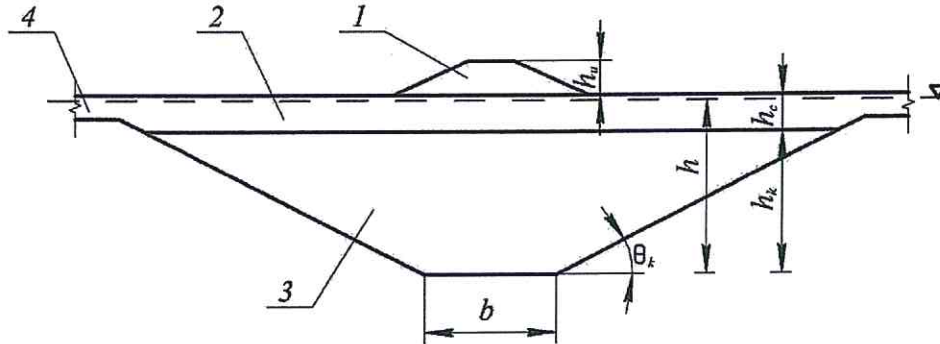
$$v_i = s_i \left( 0,532 - \frac{49,185}{t_i} \right) \quad (\text{П.3})$$

где  $s_i$  – солёность льда, ‰

## Приложение Р

### Гряды торосов

Однолетние торосы состоят из паруса, консолидированного слоя и киля меньшей прочности. Киль состоит из частично затвердевших ледяных глыб или отдельных глыб с трением только между глыбами. Большая часть консолидированного слоя – пластины смерзшегося льда. Геометрические формы торосов варьируются. При расчётах может быть принято симметричное поперечное сечение тороса, как показано на рисунке Р.1.



1 – парус; 2 – консолидированный слой; 3 – киль; 4 – ровный лёд;

$\theta_k$  – угол киля;  $h_u$  – высота паруса;  $h$  – заглубление киля;  $h_c$  – толщина консолидированного слоя;

$h_k$  – расстояние между нижней частью консолидированного слоя и килем

**Рисунок Р.1 – Геометрия однолетнего тороса**

Для профиля тороса, показанного на рисунке Р.1, типичные соотношения даны как  $h_c = (1,8 - 2,0)h_d$ ,  $h_k = 4,5h_u$  и  $\theta_k = 26^\circ - 30^\circ$ . Параметр ширины может варьироваться от  $b = 0$  до  $b = 5h_u$ . Пористость киля паруса зависит от возраста тороса и варьируется для различных морских областей. Толщина консолидированного слоя изменяется за время жизни тороса. Пористость киля может изменяться от 0,1 до 0,4.

Верхняя граница оценки для горизонтальной ледовой нагрузки от движущегося тороса, может быть получена из уравнения

$$F_R = F_c + F_k, \quad (P.1)$$

где  $F_c$  – нагрузка от консолидированной части тороса, определяемая также как в 7.24;

$F_k$  – нагрузки от киля тороса.

Для вертикальных конструкций нагрузка от киля тороса может быть определена по формуле

$$F_k = \mu h_k b_k \left( \frac{h_k \mu \gamma_e}{2} + 2c_k \right) \cdot \left( 1 + \frac{h_k}{6b_k} \right), \quad (P.2)$$

где  $\mu$  – коэффициент внутреннего трения, определяется по формуле

$$\mu = \operatorname{tg} \left( 45^\circ + \frac{\varphi_k}{2} \right), \quad (P.3)$$

СП 38.13330.2018

$\varphi_k$  – угол внутреннего трения;

$c_k$  – сцепление (с учётом зацепа) ледяного образования, МПа, определяемое по опытным данным; при их отсутствии принимается  $c_k = 0,02 - 0,03$  МПа;

$b_k$  – средняя ширина преграды по фронту в зоне действия ледяного образования, м;

$\gamma_e$  – эффективная плавучесть, определяемая по формуле

$$\gamma_e = (1 - n_k)(\rho - \rho_i)g. \quad (P.4)$$

## Приложение С

## Основные буквенные обозначения

- $V_w$  – скорость ветра, м/с;  
 $\eta_c$  – превышение вершины волны над расчетным уровнем, м;  
 $\eta_t$  – понижение подошвы волны от расчетного уровня, м;  
 $h$  – высота волны, м;  
 $\lambda$  – длина волны, м;  
 $k = 2\pi / \lambda$  – волновое число, 1/м;  
 $T$  – период волны, с;  
 $\omega = 2\pi/T$  – круговая частота волны, 1/с;  
 $c$  – скорость волны, м/с;  
 $h/\lambda$  – крутизна волны;  
 $\lambda/h$  – пологость волны;  
 $h_i, \lambda_i, T_i$  – соответственно высота, длина и период волн  $i$ -%-ной обеспеченности в системе, м;  
 $\bar{h}, \bar{\lambda}, \bar{T}$  – соответственно средние высота, длина и период волн, м;  
 $d$  – глубина воды при расчетном уровне, м;  
 $d_{cr}$  – критическая глубина воды, при которой происходит первое обрушение волн, м;  
 $D_{cr,u}$  – глубина воды, при которой происходит последнее обрушение волн, м;  
 $Q$  – сила от воздействия волн на сооружение, преграду, кН;  
 $P$  – распределенная нагрузка на единицу длины сооружения, преграды, кН/м;  
 $p$  – волновое давление, кПа;  
 $\rho$  – плотность воды, кг/м<sup>3</sup>; т/м<sup>3</sup>;  
 $g$  – ускорение свободного падения, м/с<sup>2</sup>;  
 $\varphi, \beta$  – угол наклона откоса (или дна) к горизонту, град;  
 $R_c$  – предел прочности льда при сжатии, МПа;  
 $R_f$  – предел прочности льда при изгибе, МПа;  
 $V$  – скорость движения ледяного поля, м/с;  
 $h_d$  – обеспеченная толщина ровного льда, м.

СП 38.13330.2018

### Библиография

- [1] СП 11-103-97 «Инженерно-гидрометеорологические изыскания для строительства»
- [2] СП 11-114-2004 «Инженерные изыскания на континентальном шельфе для строительства морских нефтегазопромысловых сооружений»
- [3] СП 32-103-97 «Проектирование морских берегозащитных сооружений»